

ООО СПК "РИФ"

Многоэтажное жилое здание №4 со встроенными нежилыми помещениями и подземной автостоянкой №22 по адресу: Московская область, Ленинский муниципальный район, с/п Булатниковское, пос. Битца

РАБОЧАЯ ДОКУМЕНТАЦИЯ

Устройство навесной фасадной системы с воздушным зазором "АЛТ-ФАСАД-01"
Облицовка керамогранитными плитами

96-08-2022-НВФ

Московская область
2022г.

Ведомость рабочих чертежей

Лист	Наименование	Примечание
1	Ведомость рабочих чертежей, Ведомость ссылочных и прилагаемых документов	
2	Общие данные	
3	Ситуационный план	
4	Лестница Л-1, Схема расположения облицовки, Схема расположения подсистемы	
5	Лестница Л-2, Схема расположения облицовки, Схема расположения подсистемы	
6	Лестница Л-3, Схема расположения облицовки, Схема расположения подсистемы	
7	Лестница Л-4, Схема расположения облицовки, Схема расположения подсистемы	
8	Лестница Л-5, Схема расположения облицовки, Схема расположения подсистемы	
9	Лестница Л-6, Схема расположения облицовки, Схема расположения подсистемы	
10	Рампа, Схема расположения облицовки	
11	Рампа, Схема расположения подсистемы	
12	Схема установки утеплителя, Вертикальное и горизонтальное сечение подсистемы	
13	Узлы 1, 2, 3	
14	Узлы 4, 5, 6	
15	Узлы 7, 8, 9, 10	
16	Узлы 11, 12	
17	Спецификация материалов, Ведомость объемов работ	

Ведомость ссылочных и прилагаемых документов

Обозначение	Наименование	Примечание
СП 16.13330.2017	Стальные конструкции	
ГОСТ 23118-2012	Конструкции стальные строительные. Общие технические условия	
СП 70.13330.2012	Несущие и ограждающие конструкции	
СП 20.13330.2016	Нагрузки и Воздействия	
СП 28.13330.2017	Защита строительных конструкций от коррозии.	
СП 131.13330.2018	Строительная климатология	
СП 12-135-2003	Безопасность труда в строительстве.	
АТР	Конструкции навесной фасадной системы "Альм-Фасад-01"	

Согласовано

Инд. № подл.	Подп. и дата	Взам. инв. №

						96-08-2022-НВФ			
						Многоэтажное жилое здание №4 со встроенными нежилыми помещениями и подземной автостоянкой №22 по адресу: Московская область, Ленинский муниципальный район, с/п Булатниковское, пос. Битца			
Изм.	Кол. уч.	Лист	№ док.	Подп.	Дата	Устройство навесной фасадной системы "Альм-Фасад-01" с облицовкой керамогранитными плитами	Стадия	Лист	Листов
Разработал	А.С.Федюшин						Р	1	
Проверил	К.Ю.Константинова					Ведомость рабочих чертежей, Ведомость ссылочных и прилагаемых документов	ООО СПК "РИФ"		
Н.контр.									

Общие указания

1. Исходные данные

1.1 Район строительства – Московская область, Ленинский муниципальный район, с/п Булатниковское, пос. Битца;

1.2 Климатические условия района строительства:

- нормативное значение веса снегового покрова S_g на $1m^2$ горизонтальной поверхности для III-ого снегового района по СП 20.13330.2016 – 180 кг/м²;
- нормативное значение ветрового давления w_0 на $1m^2$ поверхности для I-ого ветрового района по СП 20.13330.2016 – 23 кг/м²;
- толщина стенки гололеда для II гололедного района – 5 мм;
- тип местности по п.6.5 СП 20.13330.2016 – Б;
- расчетная отрицательная температура наиболее холодной пятидневки обеспеченностью 0,98 по СП 131.13330.2020 – минус 35°C;
- степень агрессивного воздействия среды на металлические конструкции по СП 28.13330.2012 – неагрессивная.

1.3 Проект конструкций выполнен в соответствии со строительными нормами и правилами СП 16.13330.2017 “Стальные конструкции”, СП 28.13330.2012 “Защита строительных конструкций от коррозии” и СП 20.13330.2016 “Нагрузки и воздействия”.

1.4 Привязка конструкций НФС осуществлена на основании архитектурно-строительных чертежей. В качестве исходных чертежей для проектирования были использованы комплекты чертежей: Бц-4-22-КМД.

1.5 Мероприятия против коррозии: в соответствии с ТС на НФС применяются заклепки из коррозионностойкой стали, и профили и кронштейны из оцинкованной стали с защитным лакокрасочным покрытием.

1.6 Противопожарные мероприятия: в соответствии с требованиями нормативно-технической документации по обеспечению пожарной безопасности, (Федеральный закон от 22.07.2008 г. № 123-ФЗ «Технический регламент о требованиях пожарной безопасности», СНиП 21-01-97*), класс пожарной опасности НФС – КО по ГОСТ 31251.

1.7 Величина зазора между керамогранитными плитами принята 6 мм. Применяемый облицовочный материал должен иметь ТС.

1.8 Крепление кронштейнов осуществляется на фасадные анкеры, подобранные по результатам натурных испытаний на объекте по СТО 444.16204-010-2010.

1.9 Для крепления элементов каркаса между собой применять метизы, определенные проектом и указанные в спецификации.

Расстояние между центрами заклепок – минимум 2,5d, расстояние от центра заклепки до края элемента – минимум 2d вдоль усилия, поперек усилия – 1,5d – для стальных конструкций; между центрами заклепок – минимум 3d, от центра заклепки до края элемента, вдоль усилия – минимум 2,5d.

1.10 Технология изготовления и установка элементов НФС в проектное положение должны исключать нарушение покрытия и коробление сборочных деталей.

1.11 Не допускается крепление каких-либо деталей непосредственно к элементам облицовки.

1.12 Во время строительных работ и последующей эксплуатации фасады должны быть защищены от механических повреждений.

1.13 Выполнение монтажа НФС должно быть подтверждено актами скрытых работ на установку:

- кронштейнов;
- утеплителя;
- скрытых фасонных элементов;
- несущего каркаса;
- оконного обрамления.

В АОСР должны быть указаны все материалы для каждого вида работ с указанием их артикулов, типоразмеров и номеров сертификатов или других документов, подтверждающих их качество и безопасность.

1.14 Приемка элементов НФС, их хранение на строительной площадке должны осуществляться в соответствии с нормативной документацией на поставляемые материалы.

2. Характеристика решений, принятых в проекте

2.1 Проектом предусмотрена облицовка стен здания керамогранитными плитами. Керамогранит крепится к вертикальным направляющим через кляммера с помощью двух заклепок А2/А2 4,0x10мм.

2.2 Вертикальные направляющие ТО-65/50/1,2 и ГО-40/40/1,2 крепятся к несущим кронштейнам КР 70/70/70 через удлинители УД-КР на 2 заклепки А2/А2 Ø4,0x10мм. Между направляющими оставляется зазор 10 мм для компенсации теплового расширения. Удлинители УД-КР крепятся к кронштейнам на 2 заклепки А2/А2 Ø4,0x10мм.

2.3 Кронштейны крепятся к стене здания фасадными дюбелями ВFK-STBf 10x100. Между стеной и кронштейном устанавливается термоизолирующая прокладка.

2.4 Минимальный нахлест элементов подсистемы составляет не менее 20 мм.

2.5 Обязательные для выполнения требования к комплектующим элементам и материалам, узлам крепления и особенностям монтажа, а также требования пожарной безопасности приведены в техническом свидетельстве ТС №5668-19.

2.6 Расчеты несущей способности металлокаркаса, шагов установки кронштейнов, нагрузки на вырыв анкера, усилия в заклепочном соединении выполнены согласно СП 20.13330.2016 «Нагрузки и воздействия» и СП 16.13330.2017 «Стальные конструкции».

3. Обрамления проемов

3.1 Облицовка откосов выполняется листовой оцинкованной сталью 0,5мм с полимерным покрытием.

3.2 По периметру сопряжения навесной фасадной системы с проемами устанавливаются противопожарные короба обрамления оконных (дверных) проемов из оцинкованной стали толщиной 0,55 мм.

3.3 Выпуск откосов за лицевую плоскость фасада должен быть не менее 35мм с поперечным сечением выпуска 35мм.

3.4 Во внутренний объем верхнего откоса вдоль всей длины откоса и на всю ширину воздушного зазора устанавливается полоса минераловатной плиты толщиной 50мм плотностью не менее 75 кг/м³.

4. Соединения элементов конструкций НФС

4.1 Кронштейны крепятся к основанию при помощи фасадных дюбелей. Выбор анкерного крепежа происходит исходя из расчетной нагрузки на точку крепления и несущей способности основания, в которое установлен анкер. Правильность выбора подтверждается испытаниями, по результатам, которых должен быть составлен акт.

Технология установки анкерного крепежа определяется в соответствии с рекомендациями фирм изготовителей применяемой продукции.

4.2 Элементы каркаса соединяются между собой с помощью вытяжных заклепок Ø4,0x10 А2/А2 со стандартным бортиком. Отверстия под заклепку диаметром 4,1мм.

5. Указания по монтажу конструкций НФС

5.1 Изготовление и монтаж конструкций должны производиться с учетом требований настоящего проекта, а также требований следующих документов:

- СП 16.13330.2017 “Стальные конструкции”;
- СП 70.13330.2012 “Несущие и ограждающие конструкции”;
- СП 12-135-2003 “Безопасность труда в строительстве”;
- АТР “АЛТ-ФАСАД-01”.

Согласовано

Изм.	Кол. уч.	Лист	№ док.	Подп.	Дата
Разработал	А.С.Федюшин				
Проверил	К.Ю.Константинова				
Н.контр.					

96-08-2022-НВФ

Многоэтажное жилое здание №4 со встроенными нежилыми помещениями и подземной автостоянкой №22 по адресу: Московская область, Ленинский муниципальный район, с/п Булатниковское, пос. Битца

Устройство навесной фасадной системы “АЛТ-ФАСАД-01” с облицовкой керамогранитными плитами

Стадия	Лист	Листов
Р	2	

Общие данные

ООО СПК “РИФ”

Лестница Л-1

Схема расположения облицовки

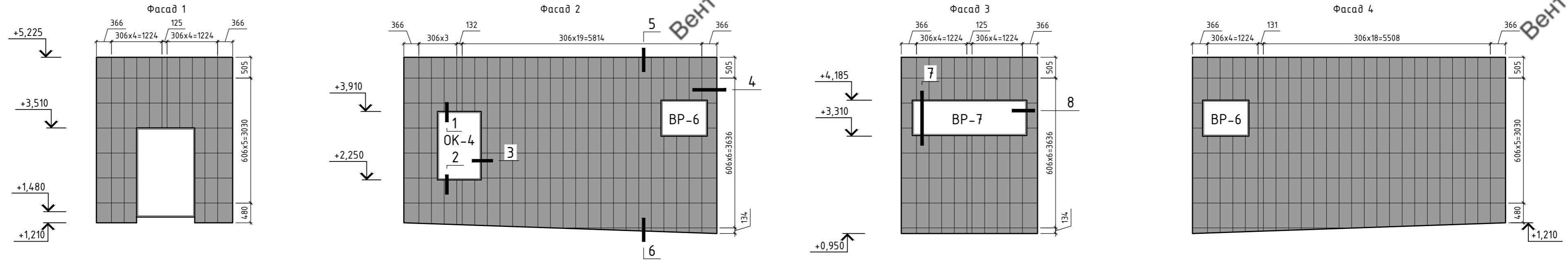
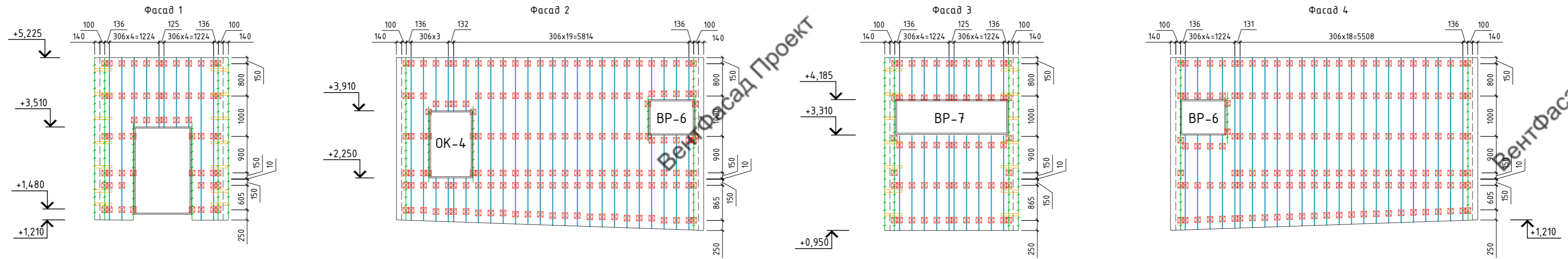
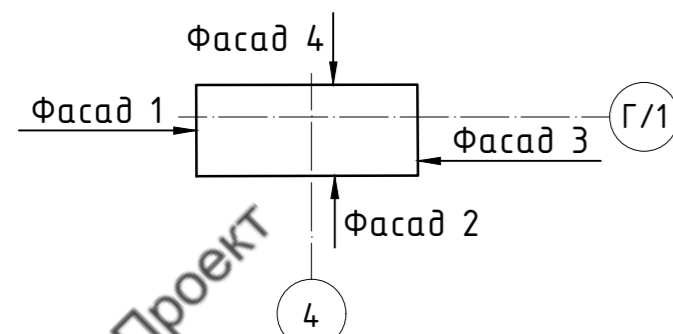


Схема расположения подсистемы



План лестницы Л-1



Условные обозначения:

- Керамогранит 300x600x9 GT007M
- Кронштейн КР-С-50/70/70 + Удлинитель
- Профиль Т0-65/50/1,2
- Профиль ГО-40/40/1,2
- Полка угловая
- Контур облицовки
- Контур стен

Примечание:
 1. Рассматривать совместно с чертежами узлов.
 2. Максимальный консольный свес направляющей - 300мм

96-08-2022-НВФ					
Многоэтажное жилое здание №4 со встроенными нежилыми помещениями и подземной автостоянкой №22 по адресу: Московская область Ленинский муниципальный район, с/п Булатниковское, пос. Битца					
Изм.	Кол. уч.	Лист	№ док.	Подп.	Дата
Разработал	А.С.Федюшин				
Проверил	К.Ю.Константинова				
Лестница Л-1			Стадия	Лист	Листов
Схема расположения облицовки			Р	4	
Схема расположения подсистемы			ООО СПК "РИФ"		
Н.контр.					

Лестница Л-2

Схема расположения облицовки

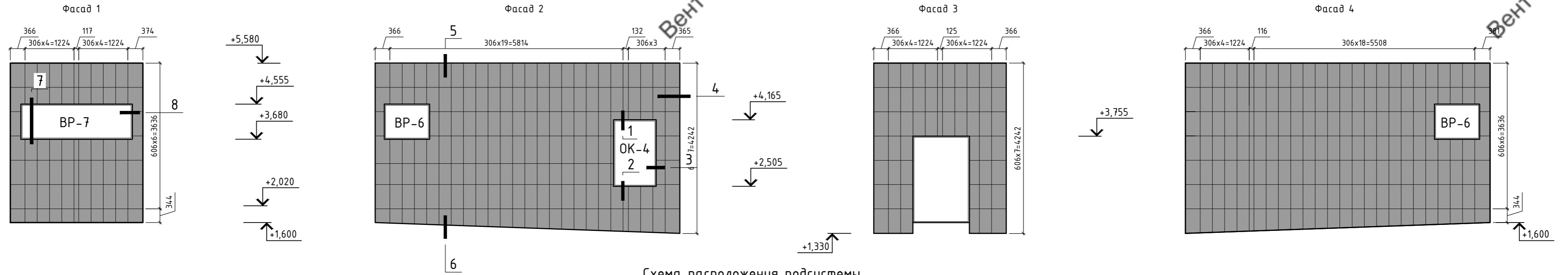
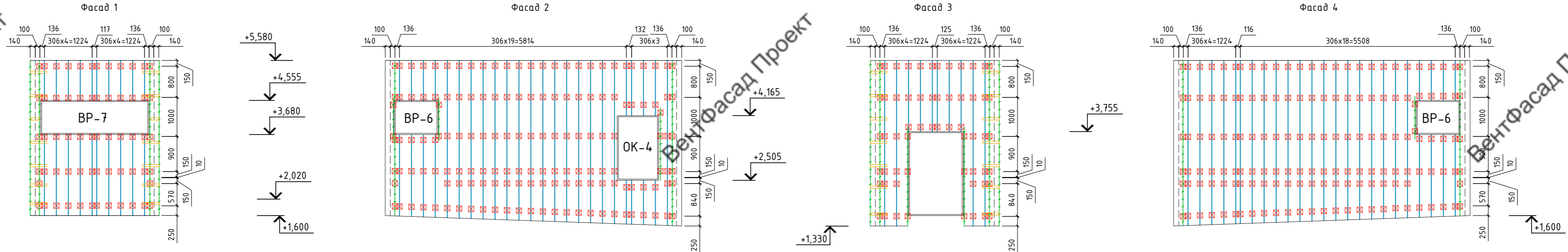
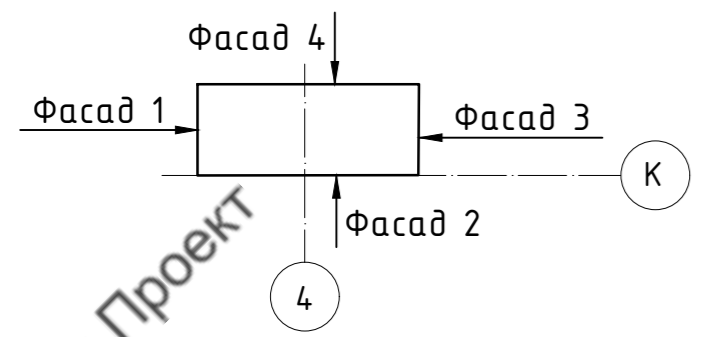


Схема расположения подсистемы



План лестницы Л-2



- Условные обозначения:
- Керамогранит 300x600x9 BT007M
 - Кронштейн КР-С-50/70/70 + Удлинитель
 - Профиль ТО-65/50/1,2
 - Профиль ГО-40/40/1,2
 - Полка угловая
 - Контур облицовки
 - Контур стен

Примечание:
 1. Рассматривать совместно с чертежами узлов.
 2. Максимальный консольный свес направляющей - 300мм

96-08-2022-НВФ					
Многоэтажное жилое здание №4 со встроенными нежилыми помещениями и подземной автостоянкой №22 по адресу: Московская область Ленинский муниципальный район, с/п Булатниковское, пос. Битца					
Изм.	Кол. уч.	Лист	№ док.	Подп.	Дата
Разработал	А.С.Федюшин				
Проверил	К.Ю.Константинова				
Устройство навесной фасадной системы "АЛТ-ФАСАД-01" с облицовкой керамогранитными плитами			Стадия	Лист	Листов
Лестница Л-2			Р	5	
Схема расположения облицовки			ООО СПК "РИФ"		
Схема расположения подсистемы					
Н.контр.					

Лестница Л-3

Схема расположения облицовки

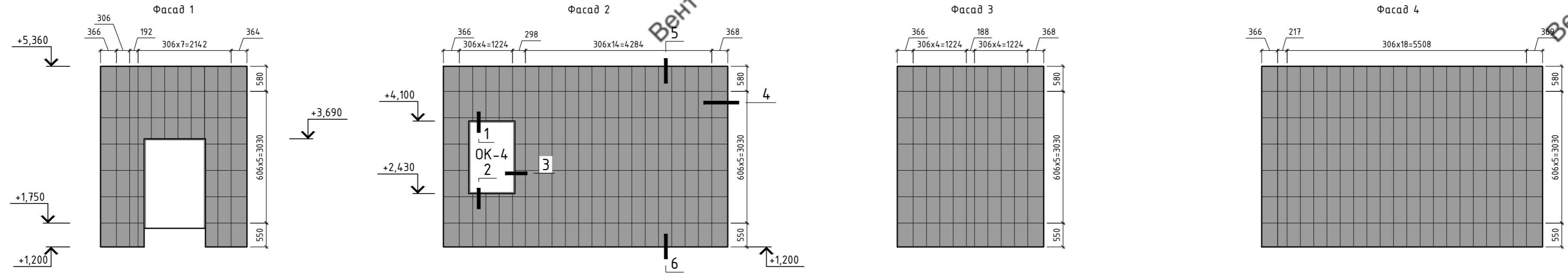
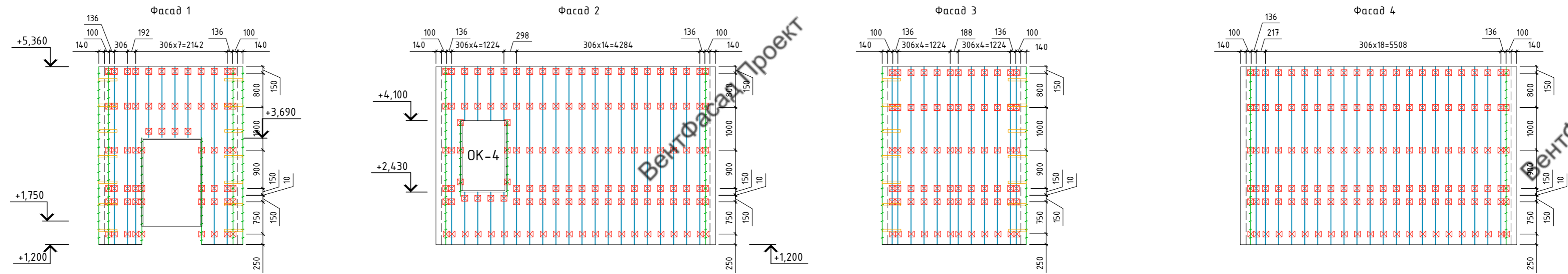
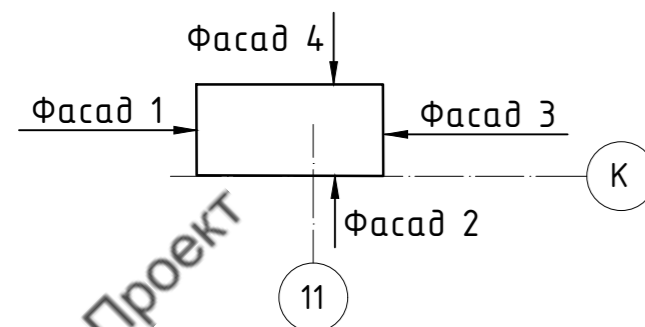


Схема расположения подсистемы



План лестницы Л-3



Условные обозначения:

- Керамогранит 300x600x9 BT007M
- Кронштейн КР-С-50/70/70 + Удлинитель
- Профиль ТО-65/50/1,2
- Профиль ГО-40/40/1,2
- Полка угловая
- Контур облицовки
- Контур стен

Примечание:

1. Рассматривать совместно с чертежами узлов.
2. Максимальный консольный свес направляющей - 300мм

96-08-2022-НВФ					
Многоэтажное жилое здание №4 со встроенными нежилыми помещениями и подземной автостоянкой №22 по адресу: Московская область Ленинский муниципальный район, с/п Булатниковское, пос. Битца					
Изм.	Кол. уч.	Лист	№ док.	Подп.	Дата
Разработал	А.С.Федюшин				
Проверил	К.Ю.Константинова				
Лестница Л-3			Стадия	Лист	Листов
Схема расположения облицовки			Р	6	
Схема расположения подсистемы			ООО СПК "РИФ"		
Н.контр.			Копировал		

Лестница Л-4

Схема расположения облицовки

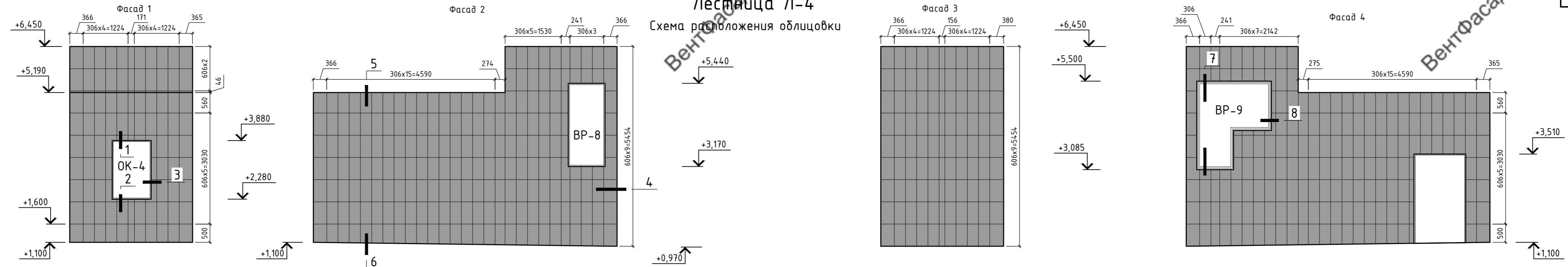
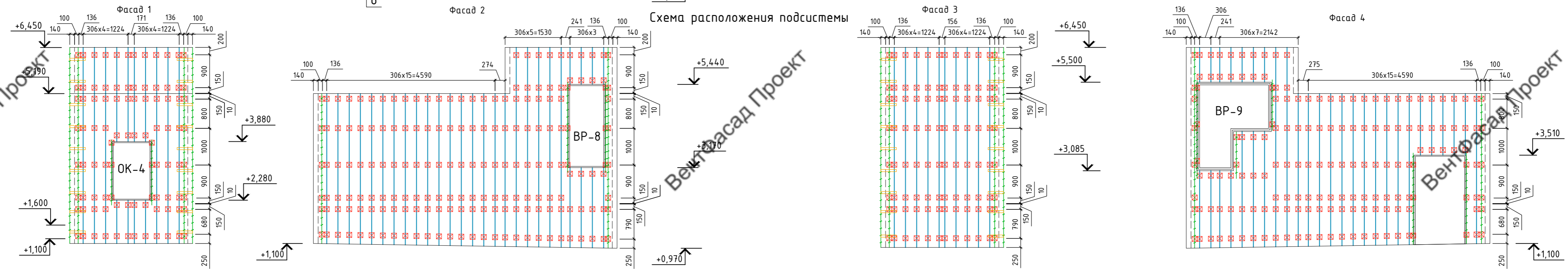
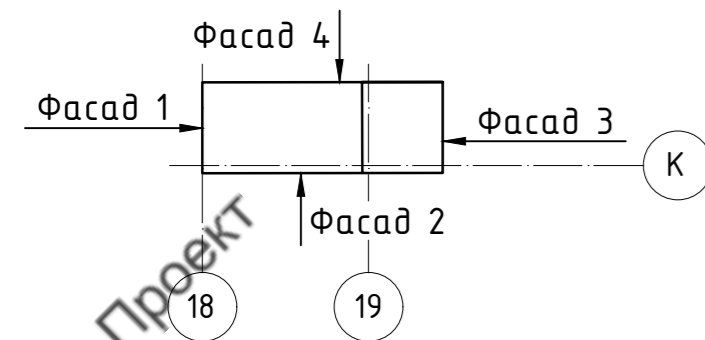





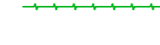

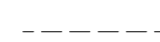

Схема расположения подсистемы



План лестницы Л-4



Условные обозначения:

-  - Керамогранит 300x600x9 BT007M
-  - Кронштейн КР-С-50/70/70 + Удлинитель
-  - Профиль Т0-65/50/1,2
-  - Профиль ГО-40/40/1,2
-  - Полка узловая
-  - Контур облицовки
-  - Контур стен

Примечание:

1. Рассматривать совместно с чертежами узлов.
2. Максимальный консольный свес направляющей - 300мм

96-08-2022-НВФ					
Многоэтажное жилое здание №4 со встроенными нежилыми помещениями и подземной автостоянкой №22 по адресу: Московская область Ленинский муниципальный район, с/п Булатниковское, пос. Битца					
Изм.	Кол. уч.	Лист	№ док.	Подп.	Дата
Разработал	А.С.Федюшин				
Проверил	К.Ю.Константинова				
Устройство навесной фасадной системы "АЛТ-ФАСАД-01" с облицовкой керамогранитными плитами			Стадия	Лист	Листов
Лестница Л-1			Р	7	
Схема расположения облицовки			ООО СПК "РИФ"		
Схема расположения подсистемы					
Н.контр.					

Лестница Л-5

Схема расположения облицовки

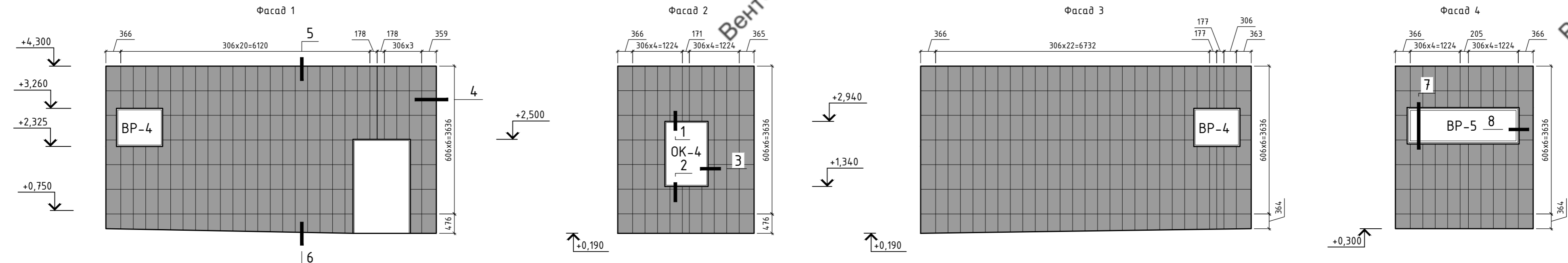
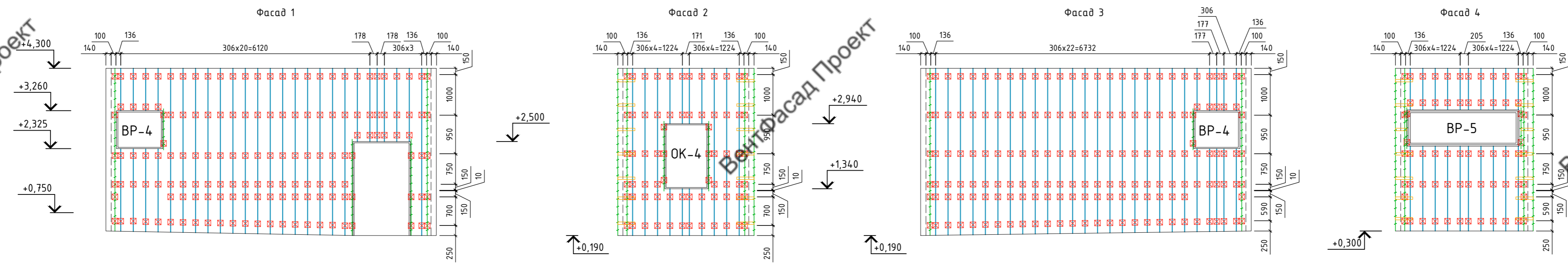
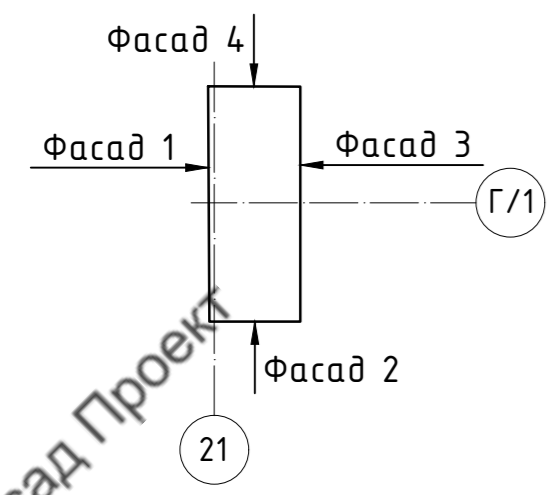


Схема расположения подсистемы



План лестницы Л-5



- Условные обозначения:
- Керамогранит 300x600x9 BT007M
 - Кронштейн КР-С-50/70/70 + Удлинитель
 - Профиль ТО-65/50/1,2
 - Профиль ГО-40/40/1,2
 - Полка угловая
 - Контур облицовки
 - Контур стен

Примечание:
 1. Рассматривать совместно с чертежами узлов.
 2. Максимальный консольный свес направляющей - 300мм

96-08-2022-НВФ					
Многоэтажное жилое здание №4 со встроенными нежилыми помещениями и подземной автостоянкой №22 по адресу: Московская область Ленинский муниципальный район, с/п Булатниковское, пос. Битца					
Изм.	Кол. уч.	Лист	№ док.	Подп.	Дата
Разработал	А.С.Федюшин				
Проверил	К.Ю.Константинова				
Лестница Л-5			Стадия	Лист	Листов
Схема расположения облицовки			Р	8	
Схема расположения подсистемы			ООО СПК "РИФ"		
Н.контр.			Копировал		

Лестница Л-6

Схема расположения облицовки

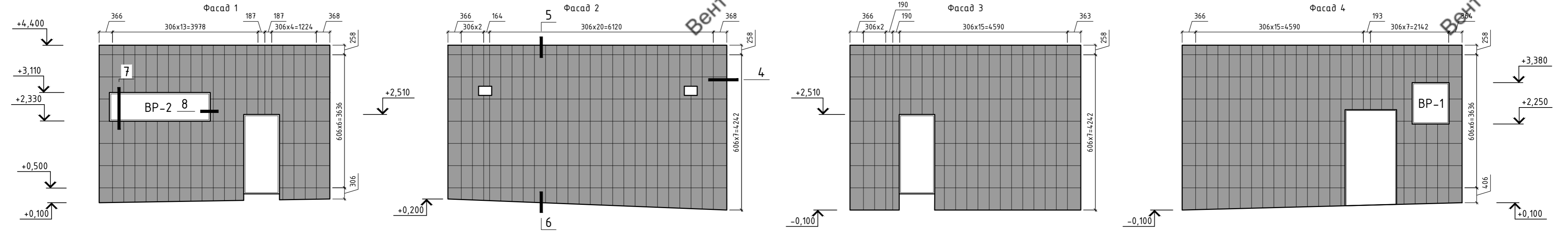
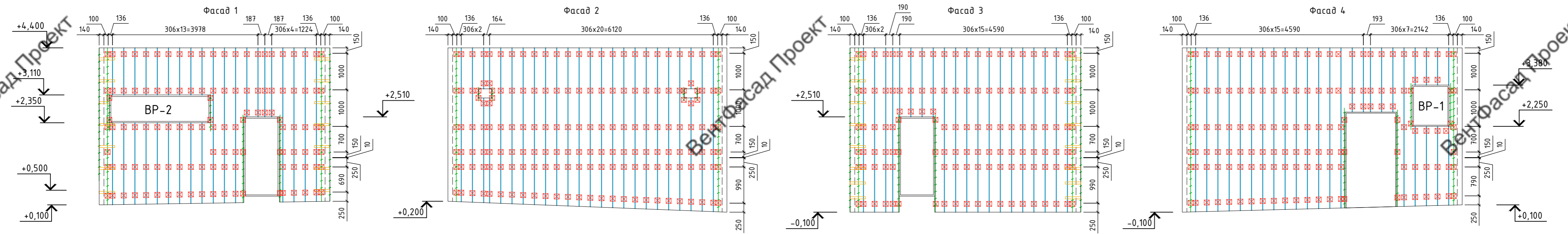
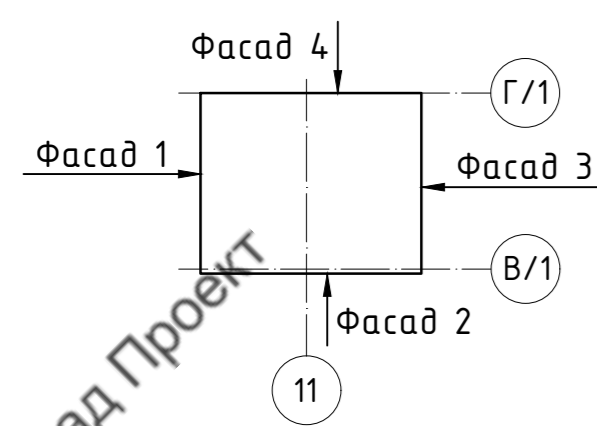


Схема расположения подсистемы



План лестницы Л-6



Условные обозначения:

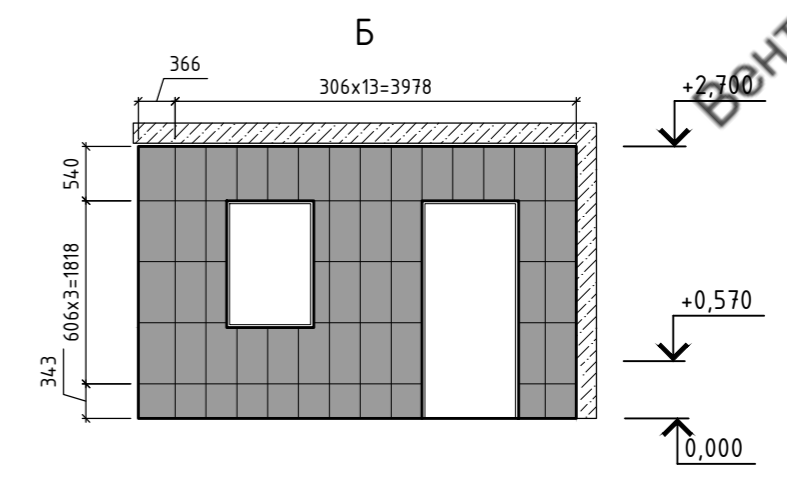
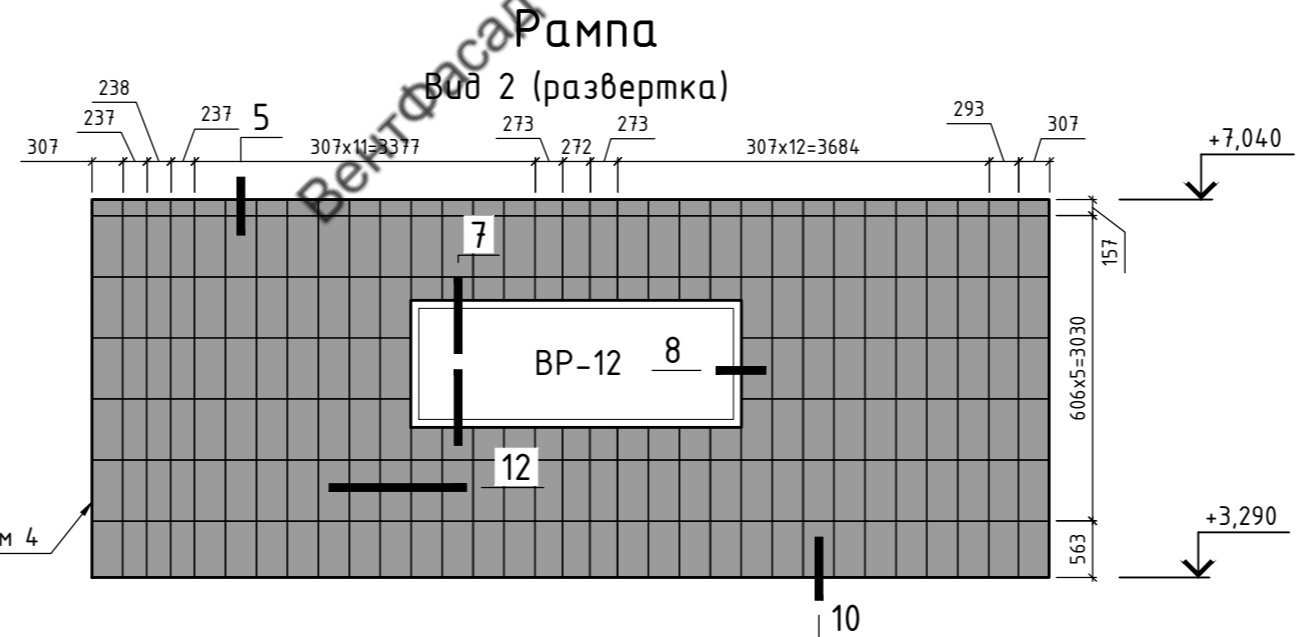
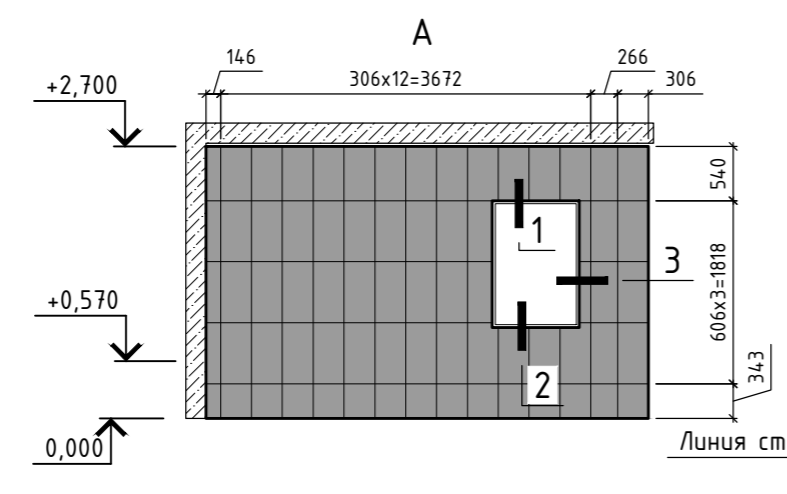
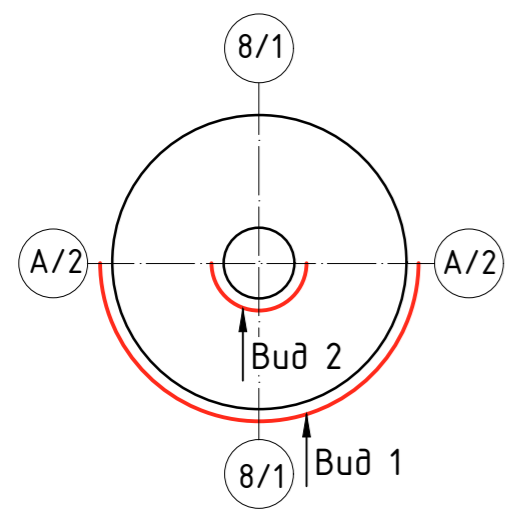
- Керамогранит 300x600x9 BT007M
- Кронштейн КР-С-50/70/70 + Удлинитель
- Профиль Т0-65/50/1,2
- Профиль ГО-40/40/1,2
- Полка угловая
- Контур облицовки
- Контур стен

Примечание:

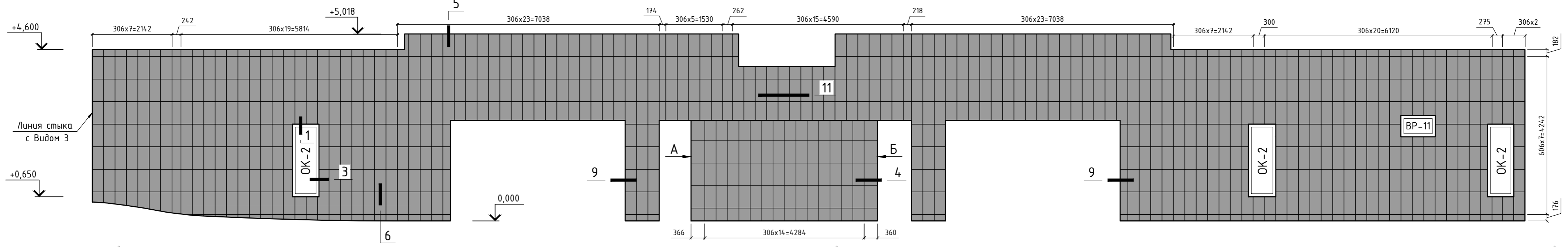
1. Рассматривать совместно с чертежами узлов.
2. Максимальный консольный свес направляющей - 300мм

						96-08-2022-НВФ		
						Многоэтажное жилое здание №4 со встроенными нежилыми помещениями и подземной автостоянкой №22 по адресу: Московская область / Ленинский муниципальный район, с/п Булатниковское, пос. Битца		
Изм.	Кол. уч.	Лист	№ док.	Подп.	Дата	Устройство навесной фасадной системы "АЛТ-ФАСАД-01" с облицовкой керамогранитными плитами		
Разработал	А.С.Федюшин					Стадия	Лист	Листов
Проверил	К.Ю.Константинова					Р	9	
						Лестница Л-1		
						Схема расположения облицовки		
						Схема расположения подсистемы		
Н.контр.						ООО СПК "РИФ"		

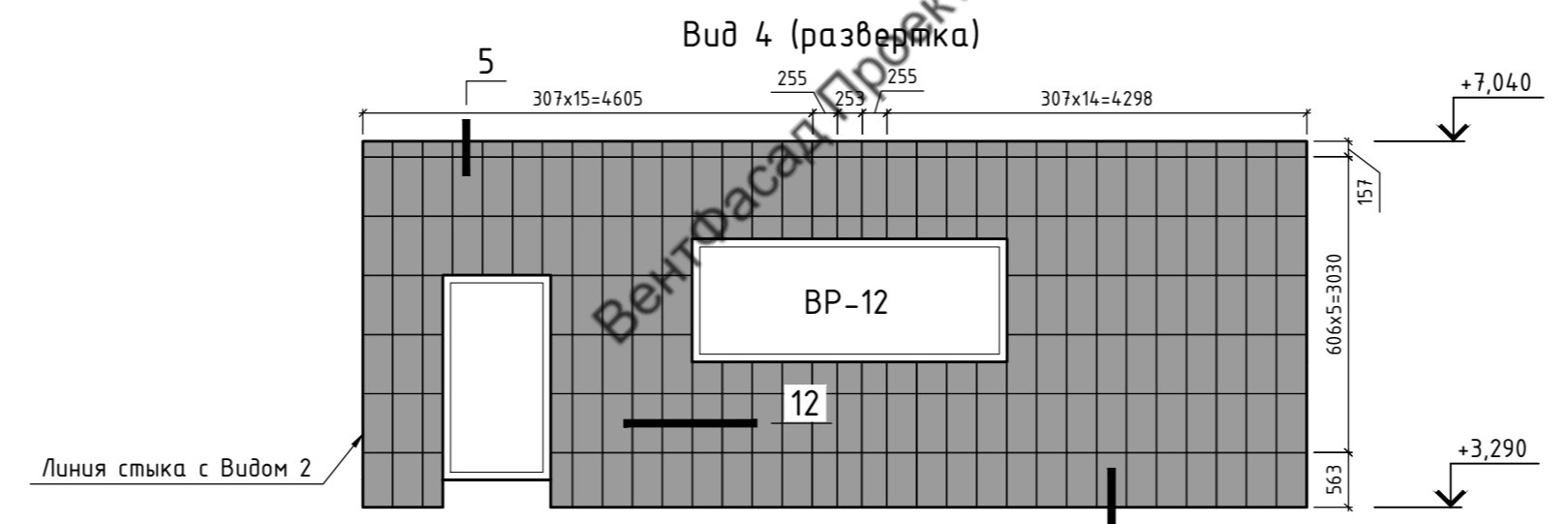
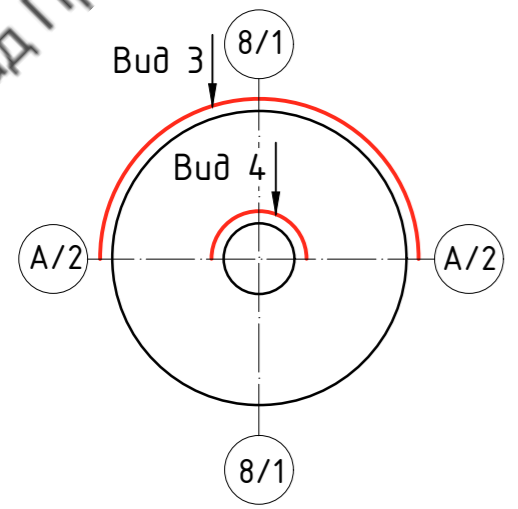
План Рампы



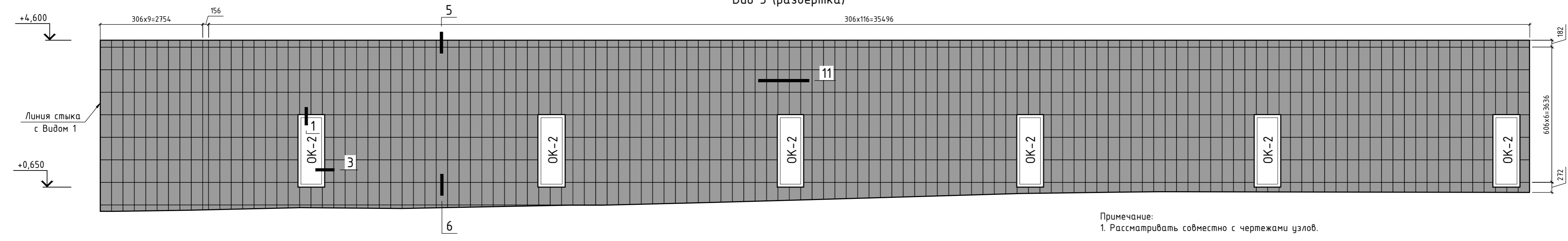
Вид 1 (развертка)



План Рампы



Вид 3 (развертка)

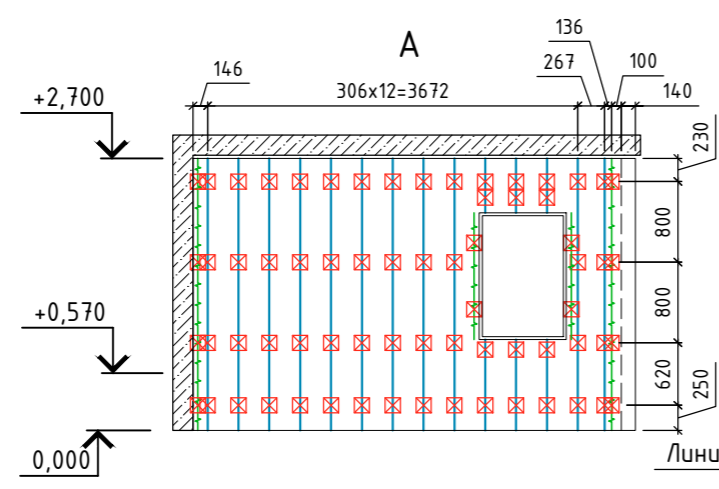
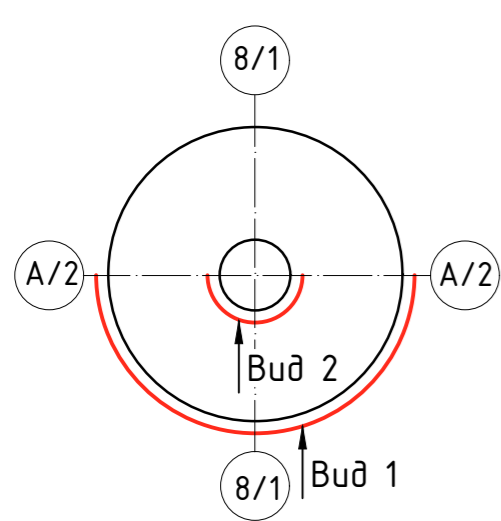


Примечание:
1. Рассматривать совместно с чертежами узлов.

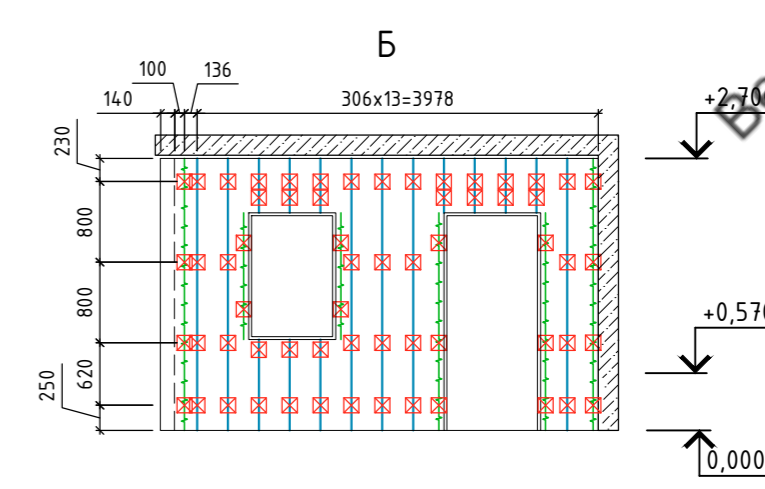
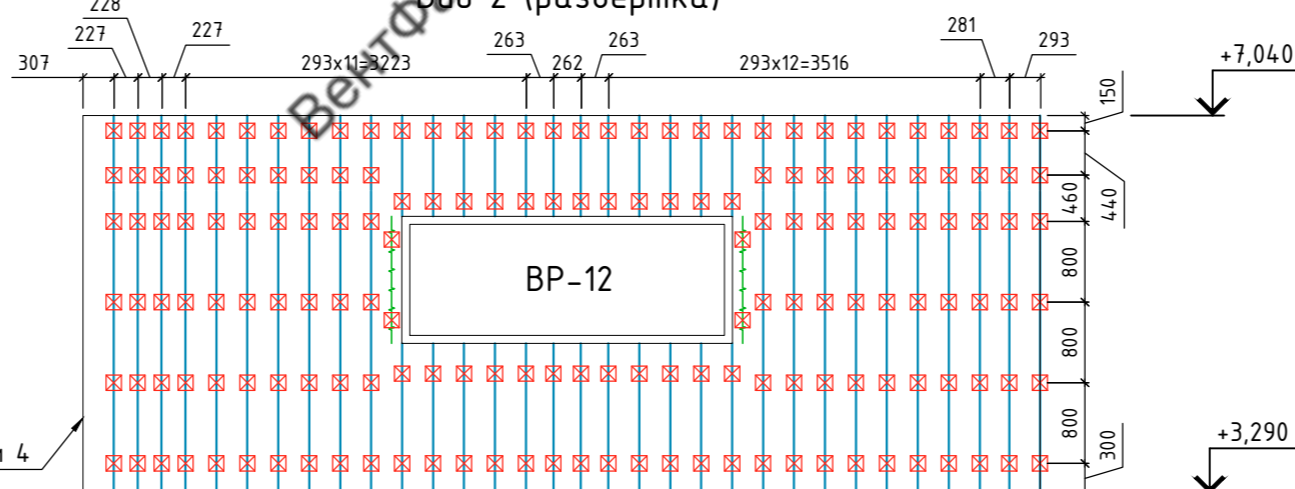
- Условные обозначения:
- Керамогранит 300x600x9 GT007M
 - Контур облицовки
 - Контур стен

							96-08-2022-НВФ		
							Многоэтажное жилое здание №4 со встроенными нежилыми помещениями и подземной автостоянкой №22 по адресу: Московская область Ленинский муниципальный район, с/п Булатниковское, пос. Битца		
Изм.	Кол. уч.	Лист	№ док.	Подп.	Дата	Стадия	Лист	Листов	
Разработал	А.С.Федюшин					Р	10		
Проверил	К.Ю.Константинова					Устройство навесной фасадной системы "АЛЬТ-ФАСАД-01" с облицовкой керамогранитными плитами			
Рампа							000 СПК "РИФ"		
Схема расположения облицовки									
Н.контр.									

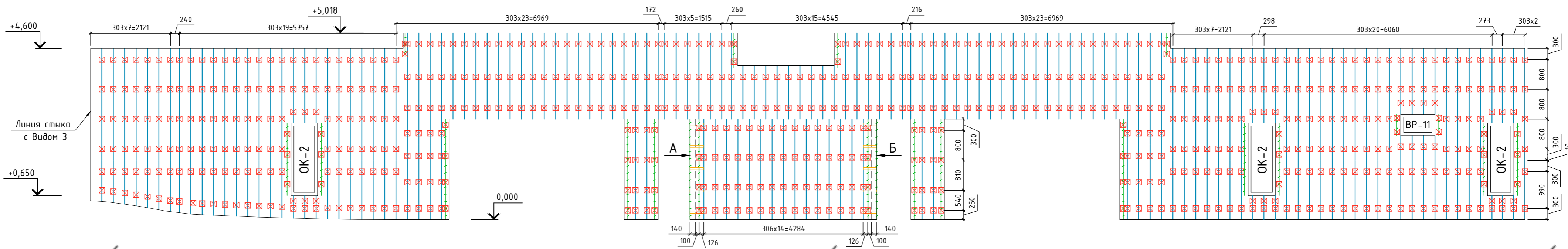
План Рампы



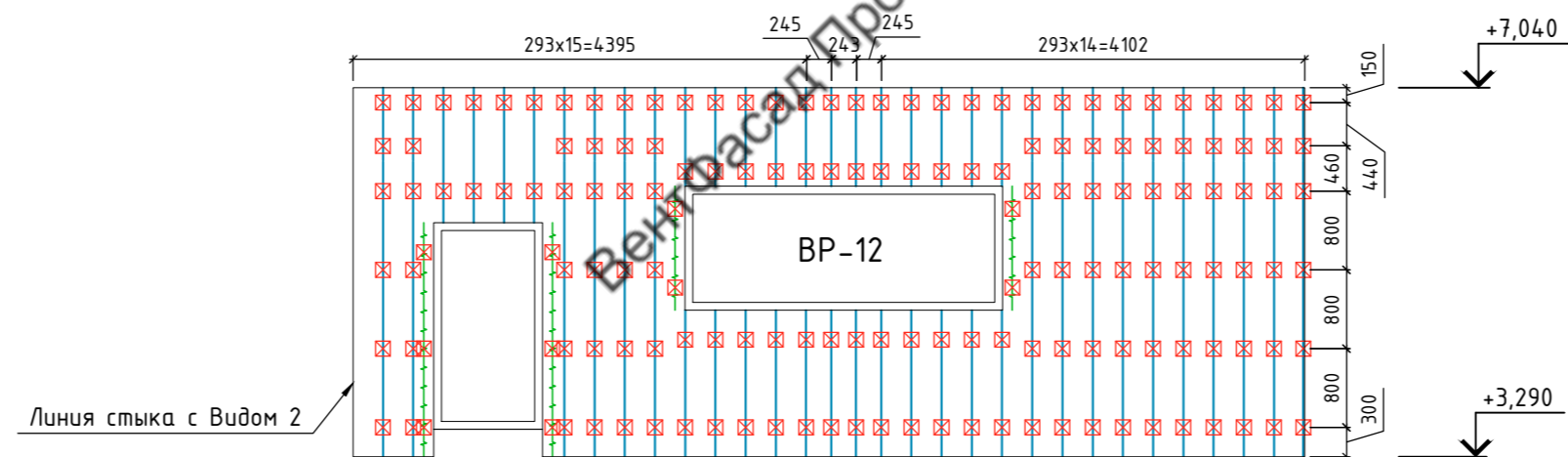
Рампа
Вид 2 (развертка)



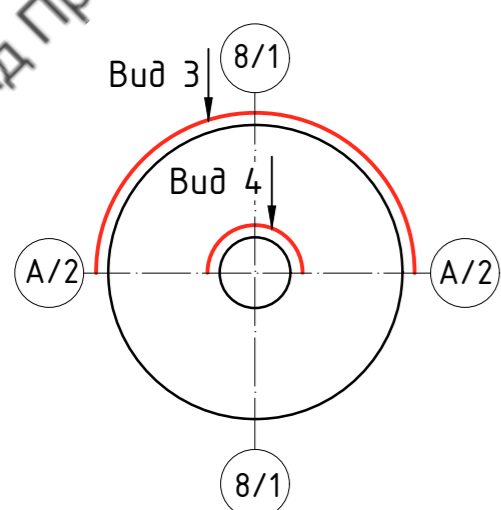
Вид 1 (развертка)



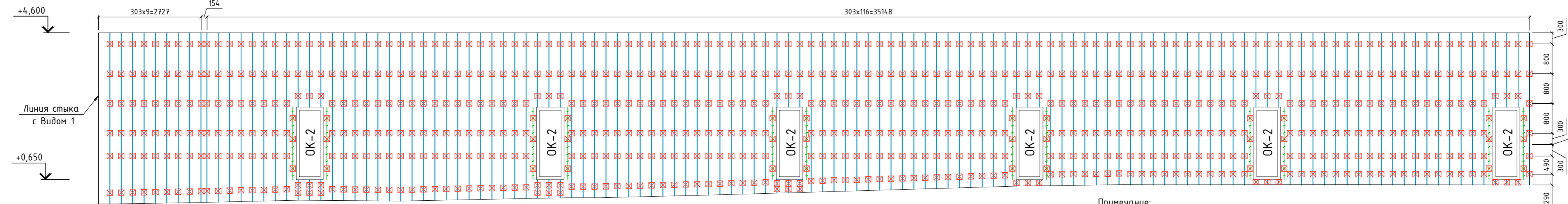
Вид 4 (развертка)



План Рампы



Вид 3 (развертка)

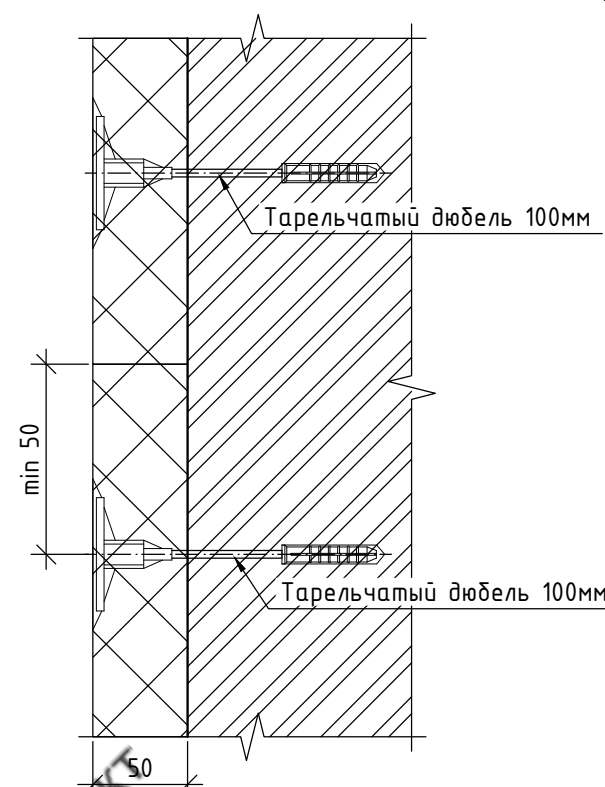
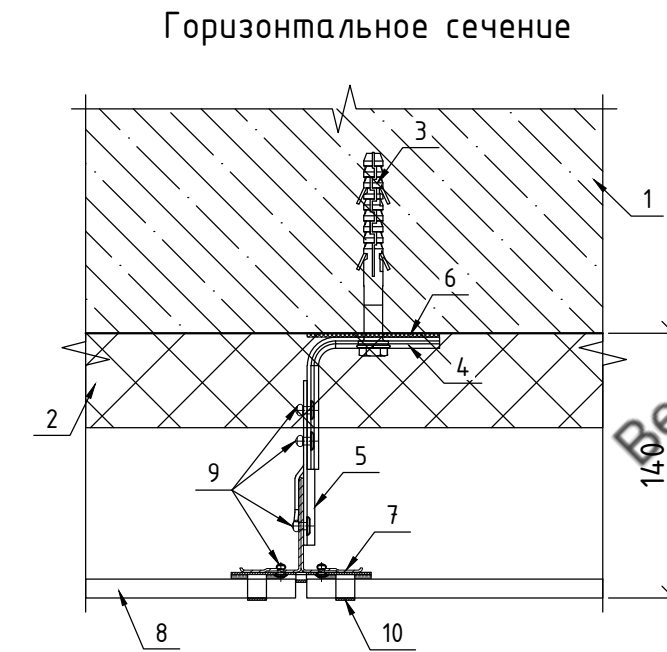
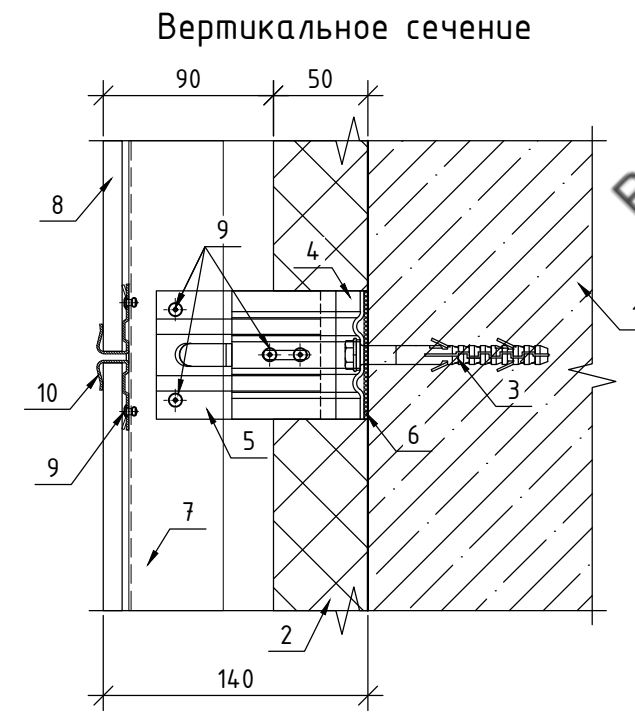
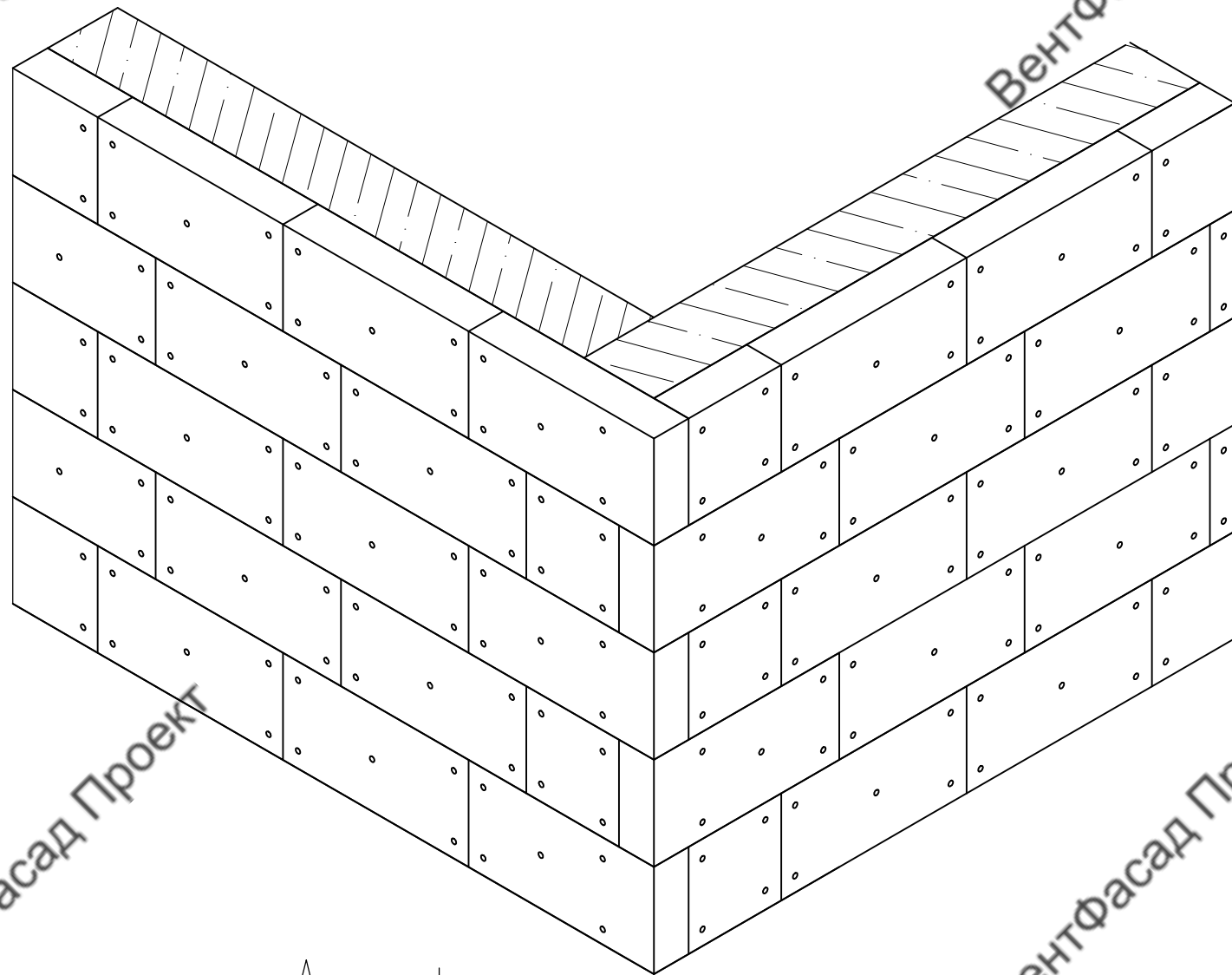


Примечание:
1. Рассматривать совместно с чертежами узлов.
2. Максимальный консольный свес направляющей - 300мм

- Условные обозначения:
- Кронштейн КР-С-50/70/70 + Удлинитель
 - Профиль ТО-65/50/1,2
 - Профиль ГО-40/40/1,2
 - Полка угловая
 - Контур стен

96-08-2022-НВФ					
Многоэтажное жилое здание №4 со встроенными нежилыми помещениями и подземной автостоянкой №22 по адресу: Московская область Ленинский муниципальный район, с/п Булатниковское, пос. Битца					
Изм.	Кол. уч.	Лист	№ док.	Подп.	Дата
Разработал	А.С.Федюшин				
Проверил	К.Ю.Константинова				
Рампа				Стадия	Лист
Схема расположения подсистемы				Р	11
000 СПК "РИФ"					

Схема установки утеплителя

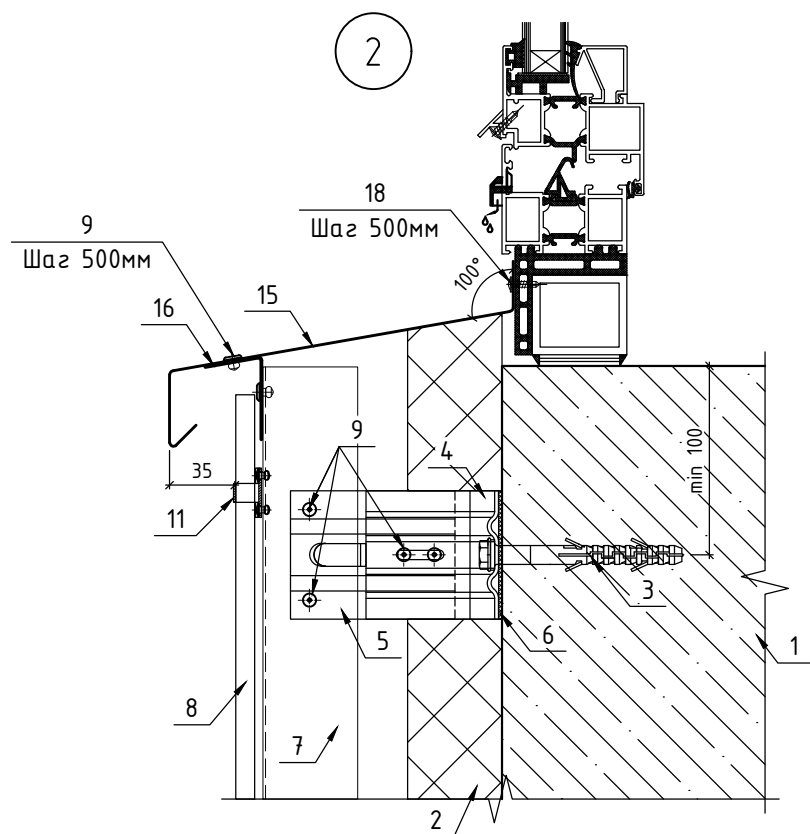
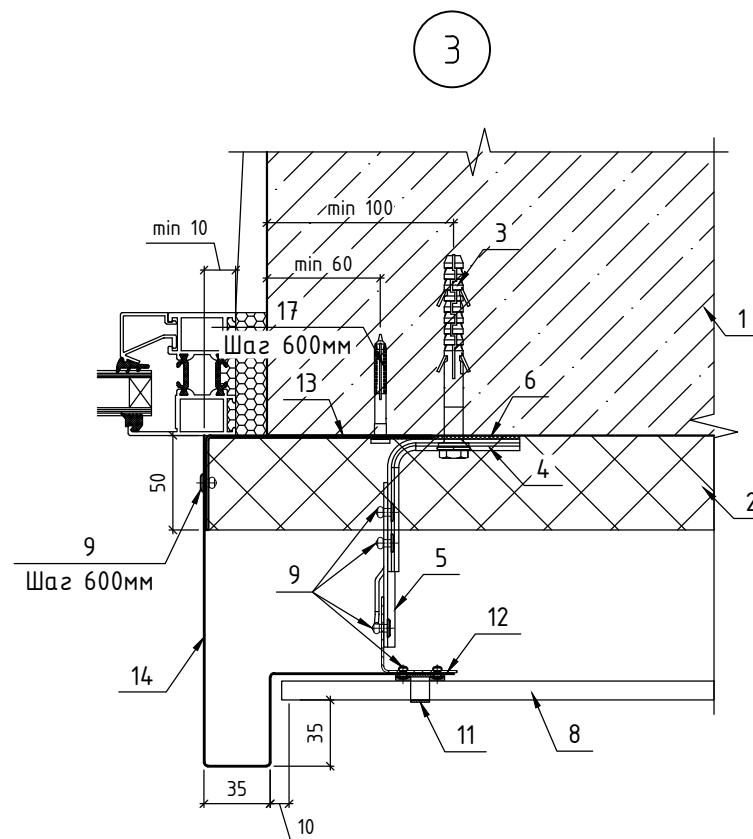
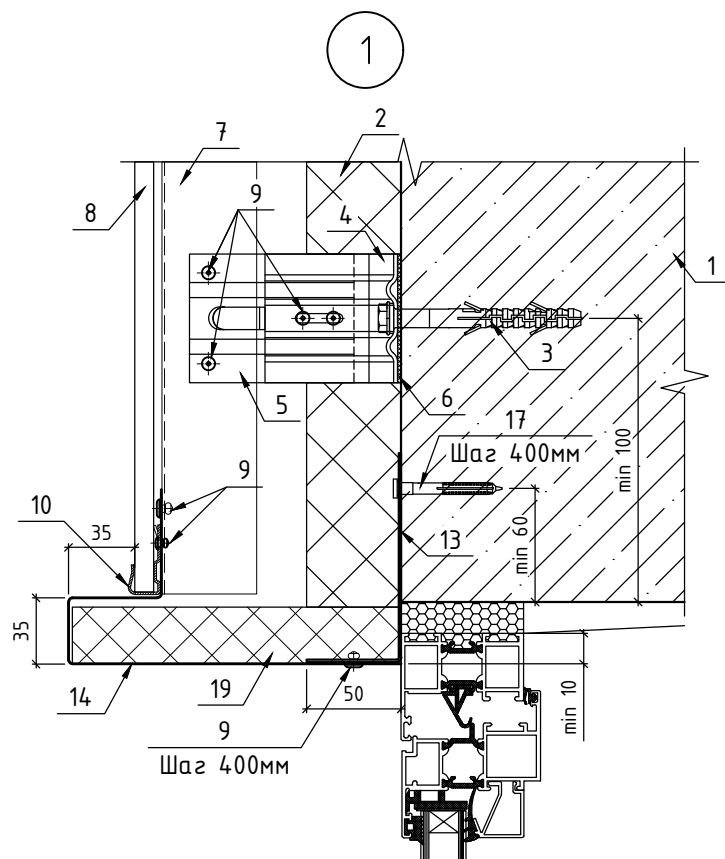


1. Стена
2. Утеплитель RockWool Венти Баттс 50мм
3. Фасадный дюбель BFK-STBf 10x100
4. Кронштейн КР 70/70/70
5. Удлинитель УД-КР
6. Термоизолятор 70x70
7. Профиль ТО-65/50/1,2
8. Керамогранит 9мм
9. Закlepка 4,0x10 А2/А2
10. Кляммер рядовой

Плиты утеплителя должны устанавливаться вплотную друг к другу в шахматном порядке. Узловые плиты устанавливаются с перевязкой каждого слоя.
Крепление каждой плиты наружного слоя производится пятью анкерами с тарельчатыми дюбелями длиной 150мм. Зазор между плитами утеплителя не более 2мм.

Согласовано			
Подп. и дата	Взам. инв. №		
Инв. № подл.			

						96-08-2022-НВФ			
						Многоэтажное жилое здание №4 со встроенными нежилыми помещениями и подземной автостоянкой №22 по адресу: Московская область, Ленинский муниципальный район, с/п Булатниковское, пос. Битца			
Изм.	Кол. уч.	Лист	№ док.	Подп.	Дата	Устройство навесной фасадной системы "АЛЬТ-ФАСАД-01" с облицовкой керамогранитными плитами	Стадия	Лист	Листов
Разработал	А.С.Федюшин						Р	12	
Проверил	К.Ю.Константинова					Схема установки утеплителя Вертикальное сечение Горизонтальное сечение	ООО СПК "РИФ"		
Н.контр.									



1. Стена
2. Утеплитель RockWool Венти Баттс 50мм
3. Фасадный дюбель ВFK-STBf 10x100
4. Кронштейн КР 70/70/70
5. Удлинитель УД-КР
6. Термоизолятор 70x70
7. Профиль ТО-65/50/1,2
8. Керамогранит 9мм
9. Заклепка 4,0x10 А2/А2
10. Кляммер стартовый
11. Кляммер угловой

12. Профиль ГО-40/40/1,2
13. Пожарная отсечка (сталь листовая оц. 0,55мм)
14. Откос RAL 7010 (сталь листовая оц. 0,5мм с полимерным покрытием)
15. Отлив RAL 7010 (сталь листовая оц. 0,5мм с полимерным покрытием)
16. Крепежный элемент (сталь листовая оц. 0,55мм)
17. Дюбель-гвоздь гриб 6x60
18. Саморез 4,2x19
19. Вкладыш толщиной 30мм из утеплителя минераловатного 75 кг/м3

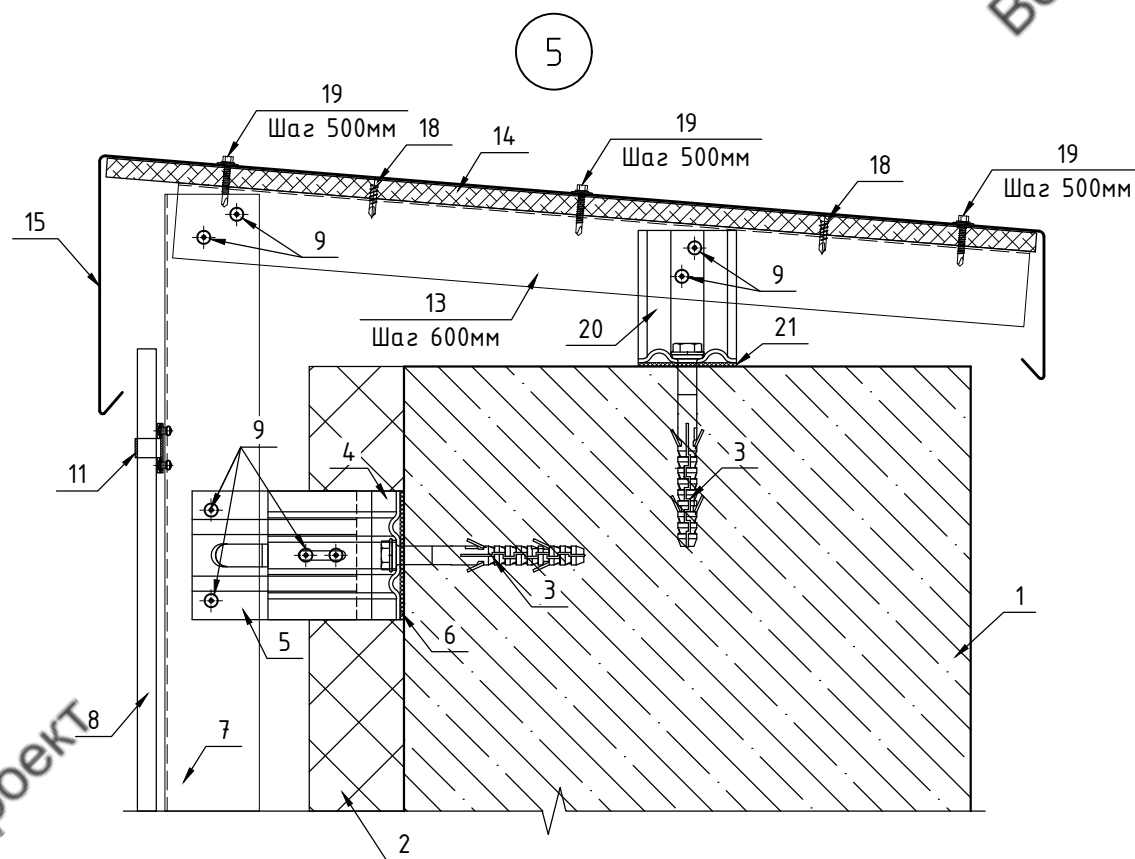
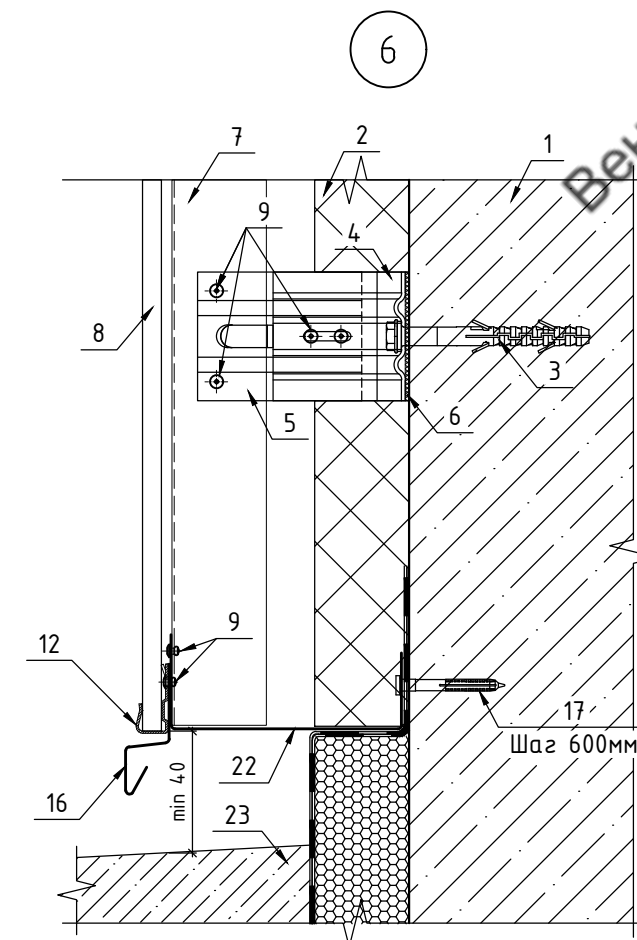
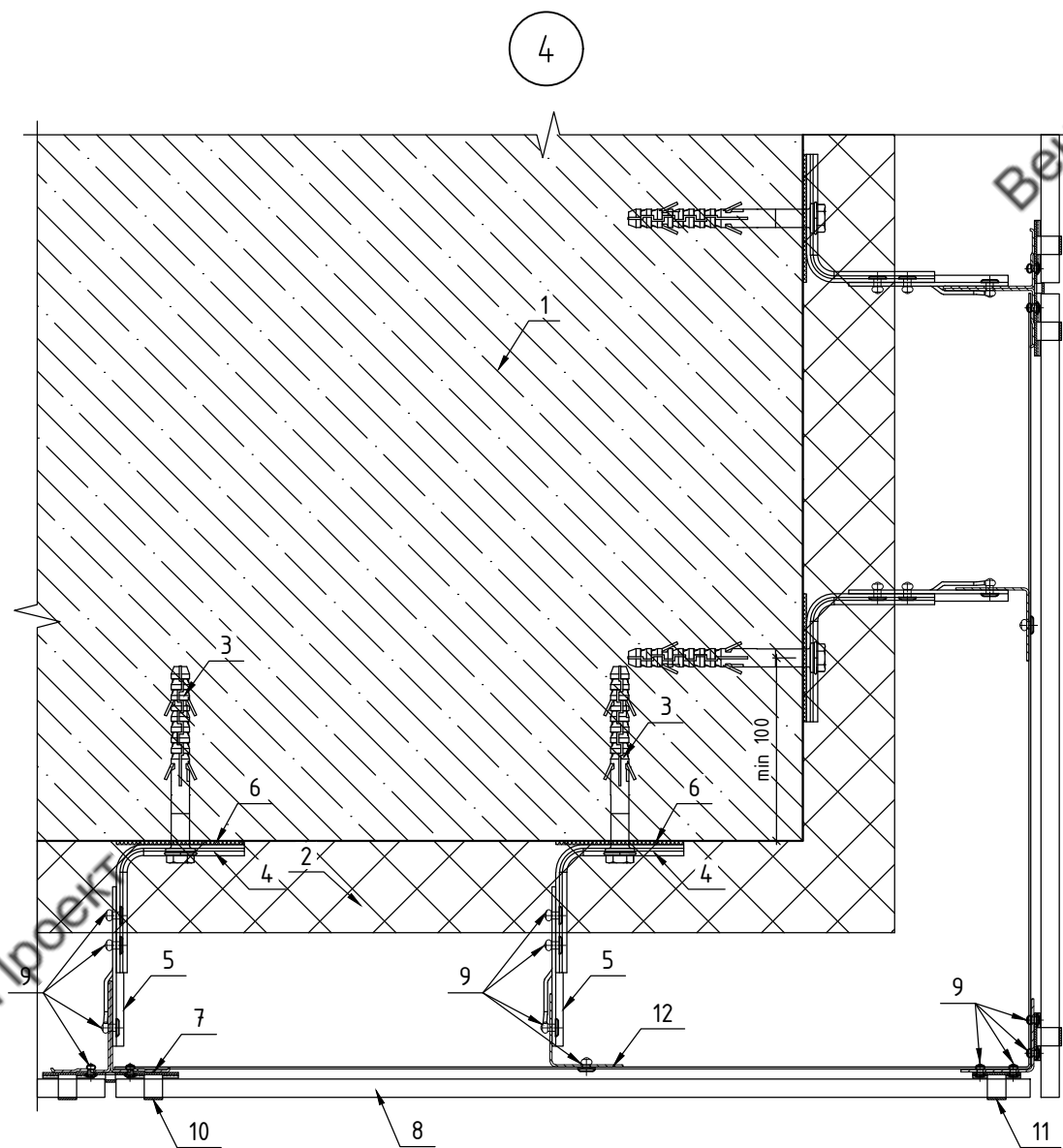
Примечание:

1. Рассматривать совместно с чертежами схем расположения элементов подсистемы.

Согласовано

Инд. № подл. Подп. и дата. Взам. инв. №

						96-08-2022-НВФ		
						Многоэтажное жилое здание №4 со встроенными нежилыми помещениями и подземной автостоянкой №22 по адресу: Московская область, Ленинский муниципальный район, с/п Булатниковское, пос. Битца		
Изм.	Кол. уч.	Лист	№ док.	Подп.	Дата	Устройство навесной фасадной системы "АЛТ-ФАСАД-01" с облицовкой керамогранитными плитами		
Разработал	А.С.Федюшин					Стадия	Лист	Листов
Проверил	К.Ю.Константинова					Р	13	
						Узлы 1, 2, 3		
						ООО СПК "РИФ"		
Н.контр.								



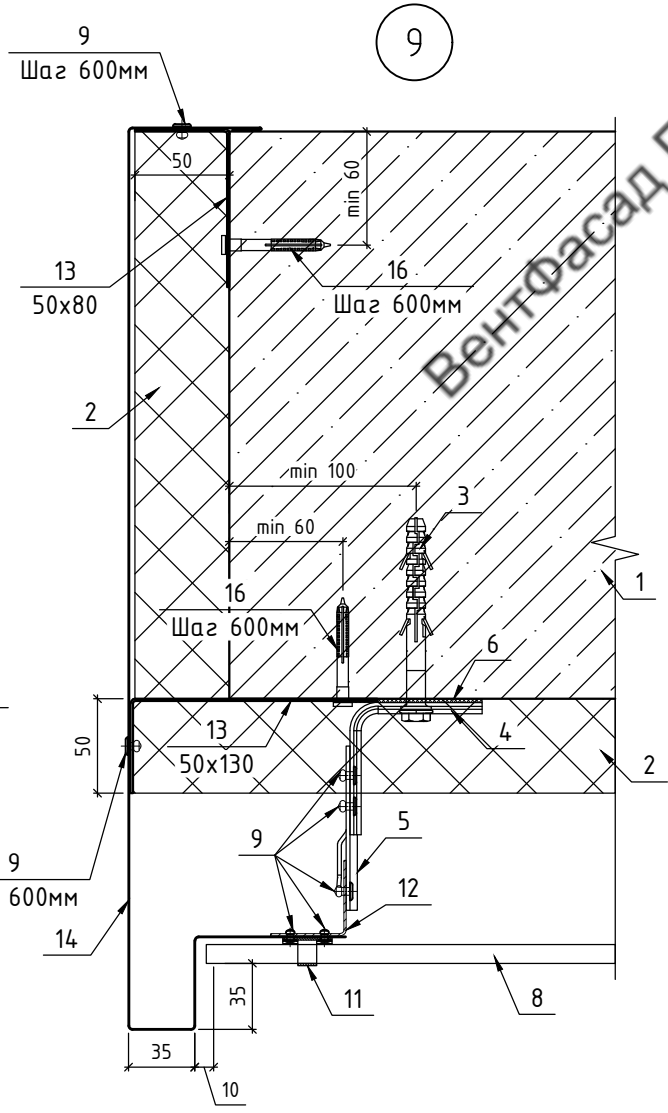
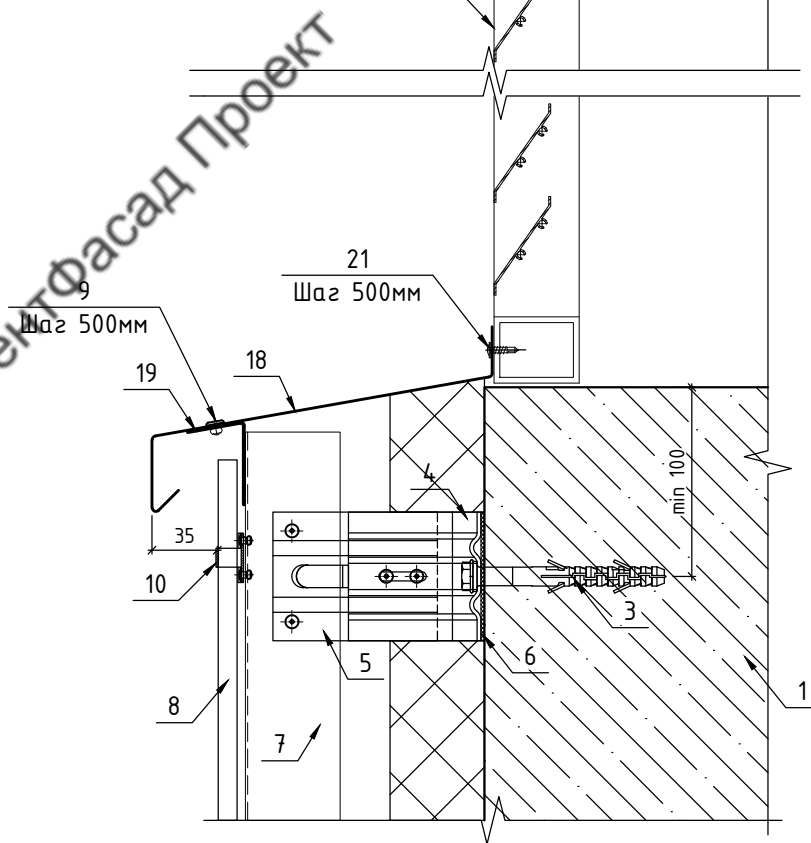
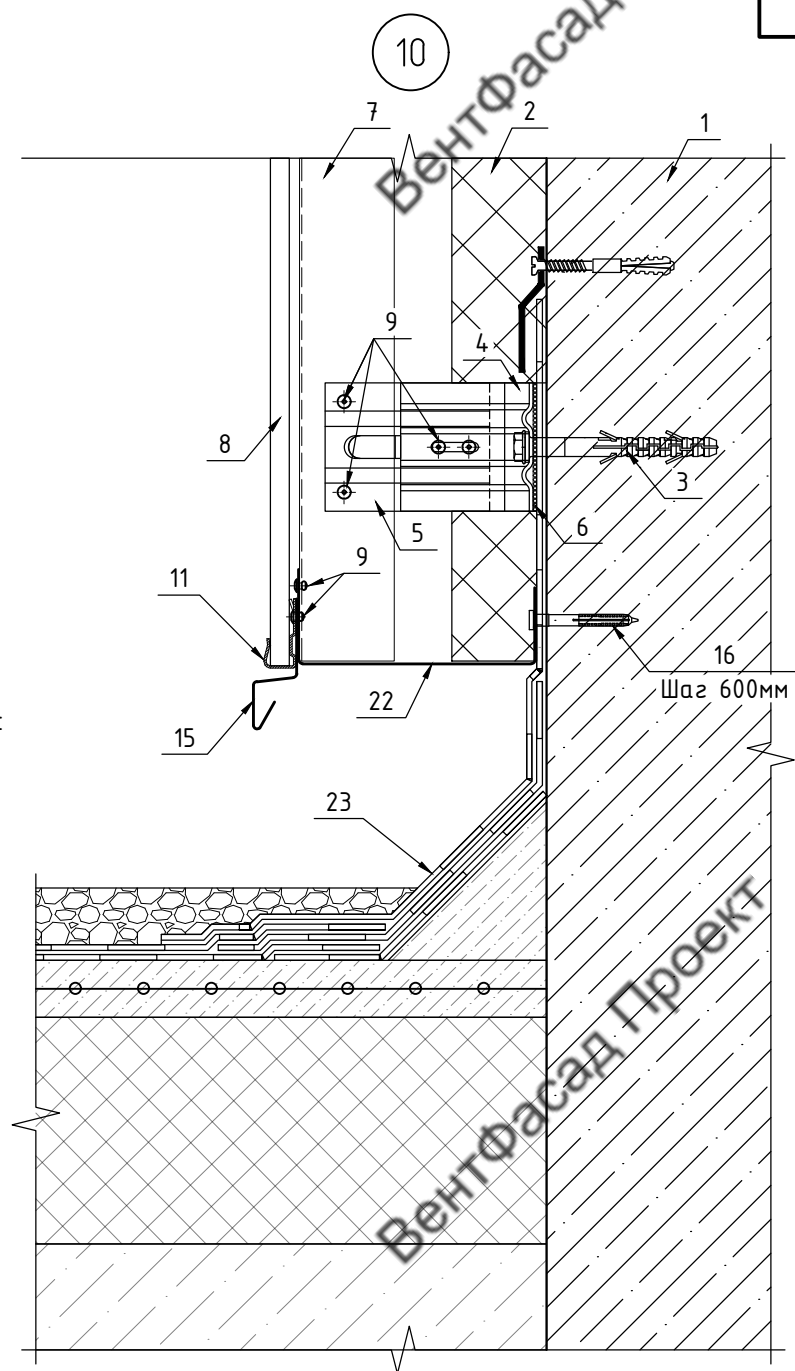
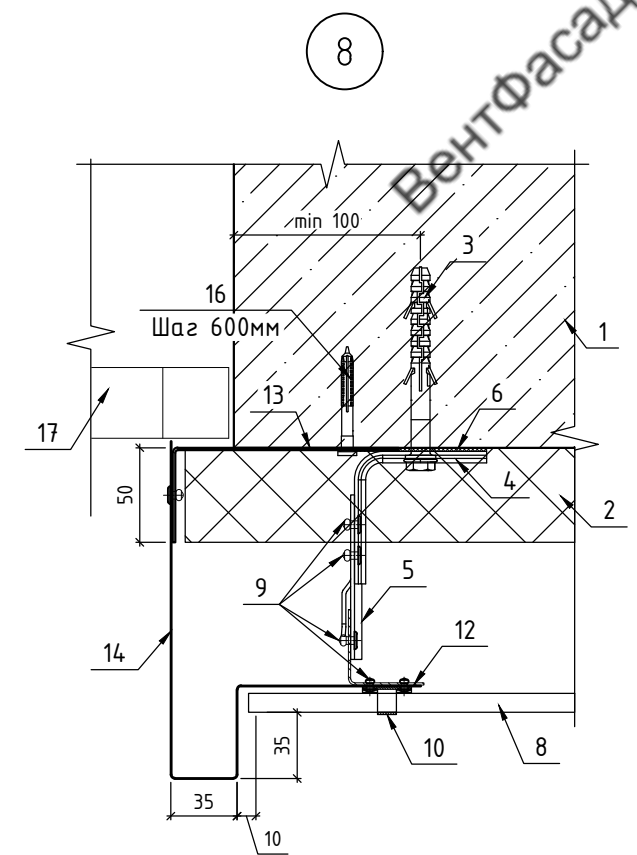
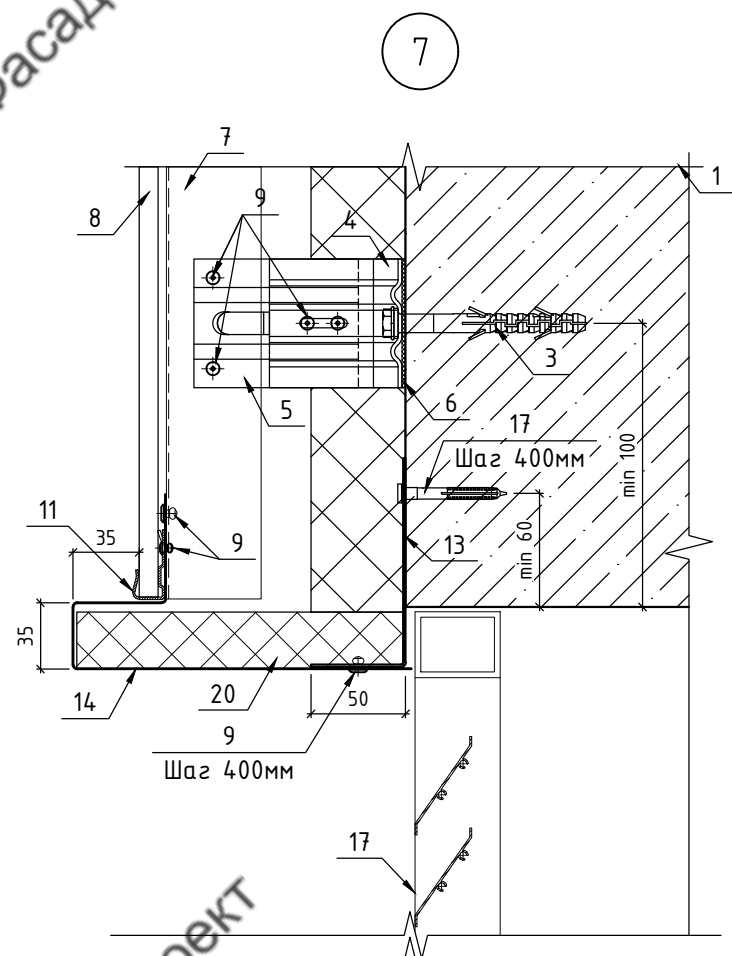
1. Стена
2. Утеплитель RockWool Венти Баттс 50мм
3. Фасадный дюбель BFK-STBf 10x100
4. Кронштейн КР 70/70/70
5. Удлинитель УД-КР
6. Термоизолятор 70x70
7. Профиль ГО-65/50/1,2
8. Керамогранит 9мм
9. Заклепка 4,0x10 А2/А2
10. Кляммер рядовой
11. Кляммер угловой
12. Кляммер стартовый
13. Профиль ГО-40/40/1,2

14. Лист ЦСП 10мм
15. Парапетная крышка RAL 7010 (сталь листовая оц. 0,5мм с полимерным покрытием)
16. Капельник RAL 7010 (сталь листовая оц. 0,5мм с полимерным покрытием)
17. Дюбель-гвоздь гриб 6x60
18. Саморез потай 3,5x25
19. Саморез 4,8x28 с ЭПДМ
20. Кронштейн КР 70/50/50
21. Термоизолятор 50x50
22. Пожарная отсечка с перфорацией (сталь листовая оц. 0,55мм)
23. Отмостка (показано условно)

Примечание:

1. Рассматривать совместно с чертежами схем расположения элементов подсистемы.

						96-08-2022-НВФ			
						Многоэтажное жилое здание №4 со встроенными нежилыми помещениями и подземной автостоянкой №22 по адресу: Московская область, Ленинский муниципальный район, с/п Булатниковское, пос. Битца			
Изм.	Кол. уч.	Лист	№ док.	Подп.	Дата				
Разработал	А.С.Федюшин					Устройство навесной фасадной системы "АЛТ-ФАСАД-01" с облицовкой керамогранитными плитами	Стадия	Лист	Листов
Проверил	К.Ю.Константинова						Р	14	
Н.контр.									
						Узлы 4, 5, 6			
						ООО СПК "РИФ"			



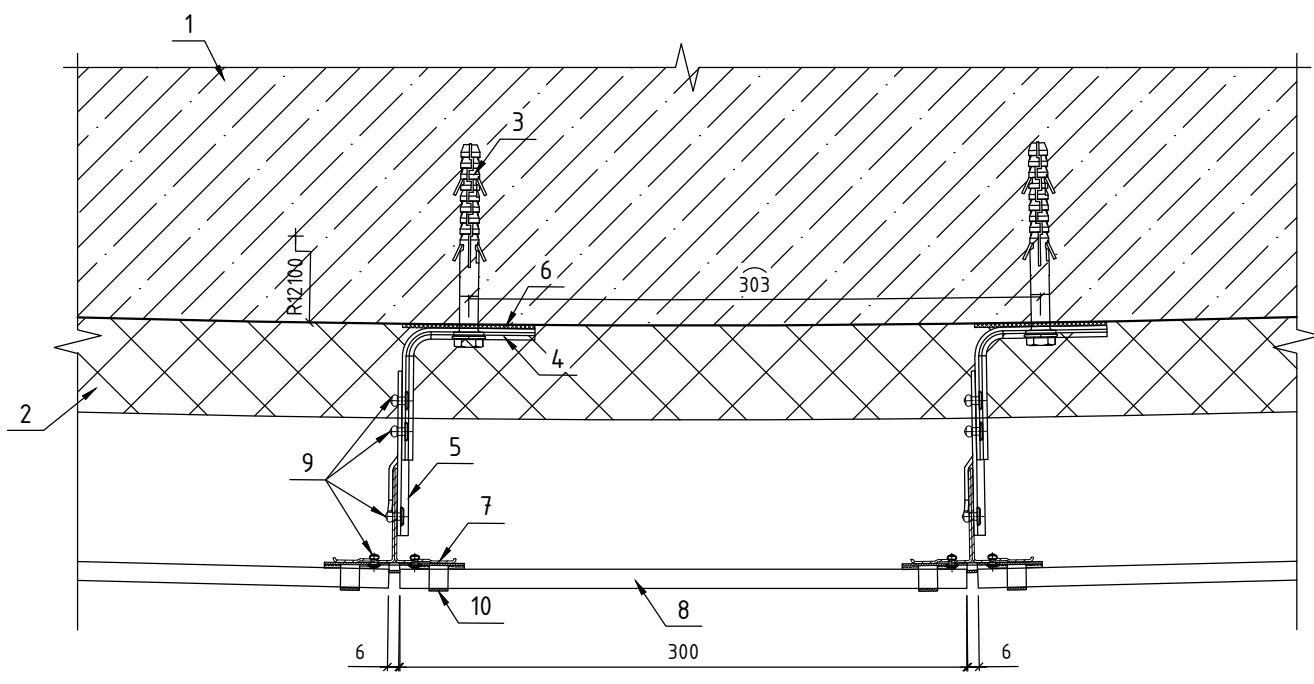
1. Стена
2. Утеплитель RockWool Венти Баттс 50мм
3. Фасадный дюбель BFK-STBf 10x100
4. Кронштейн КР 70/70/70
5. Удлинитель УД-КР
6. Термоизолятор 70x70
7. Профиль Т0-65/50/1,2
8. Керамогранит 9мм
9. Заклепка 4,0x10 А2/А2
10. Кляммер угловой
11. Кляммер стартовый
12. Профиль ГО-40/40/1,2
13. Пожарная отсечка (сталь листовая оц. 0,55мм)
14. Откос RAL 7010 (сталь листовая оц. 0,5мм с полимерным покрытием)
15. Капельник RAL 7010 (сталь листовая оц. 0,5мм с полимерным покрытием)
16. Дюбель-звезда гриб 6x60
17. Вентиляционная решетка (показано условно)
18. Отлив RAL 7010 (сталь листовая оц. 0,5мм с полимерным покрытием)
19. Крепежный элемент (сталь листовая оц. 0,55мм)
20. Вкладыш толщиной 30мм из утеплителя минераловатного 75 кг/м)
21. Саморез 4,2x19
22. Пожарная отсечка с перфорацией (сталь листовая оц. 0,55мм)
23. Кровля (показано условно)

Примечание:
 1. Рассматривать совместно с чертежами схем расположения элементов подсистемы.
 2. Диаметр отверстий в перфорированной отсечке 5мм с минимальным расстоянием по осям 20мм.

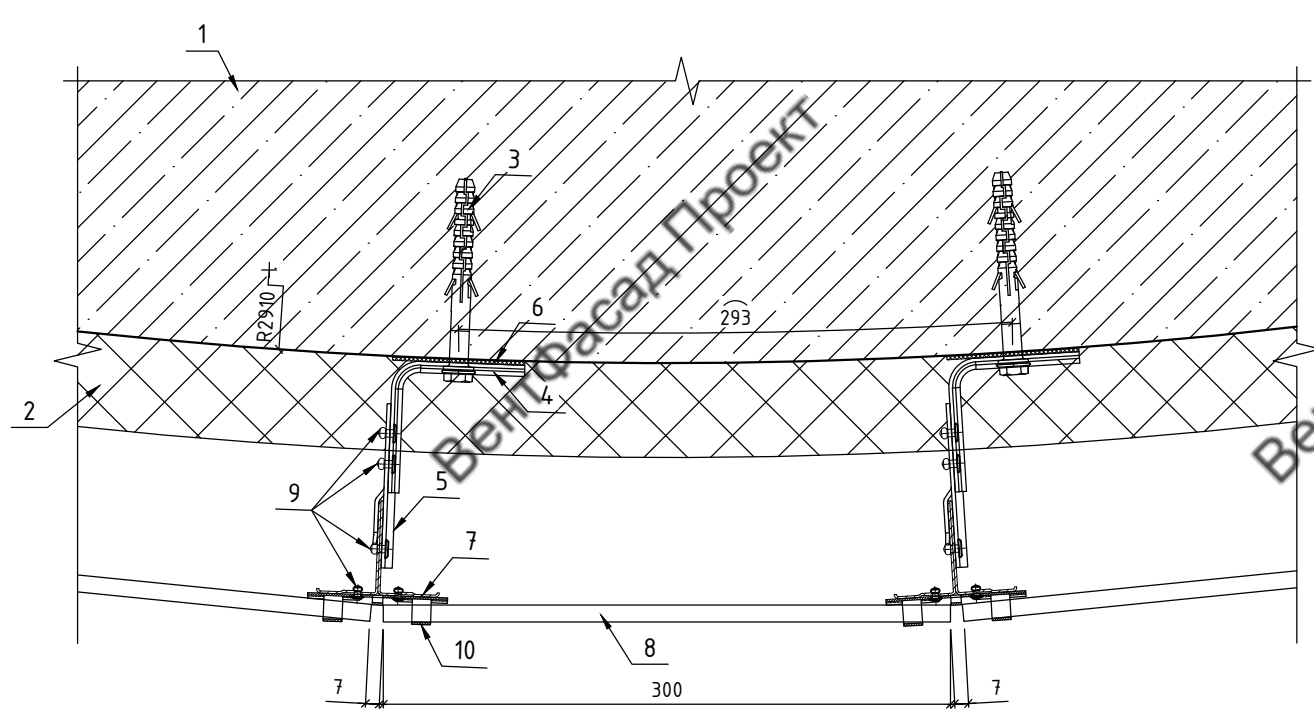
Согласовано	
Инв. № подл.	Взам. инв. №
Подп. и дата	

						96-08-2022-НВФ		
						Многоэтажное жилое здание №4 со встроенными нежилыми помещениями и подземной автостоянкой №22 по адресу: Московская область, Ленинский муниципальный район, с/п Булатниковское, пос. Битца		
Изм.	Кол. уч.	Лист	№ док.	Подп.	Дата	Устройство навесной фасадной системы "АЛТ-ФАСАД-01" с облицовкой керамогранитными плитами		
Разработал	А.С.Федюшин					Стадия	Лист	Листов
Проверил	К.Ю.Константинова					Р	15	
						Узлы 7, 8, 9, 10		
						ООО СПК "РИФ"		
Н.контр.								

11



12



1. Стена
2. Утеплитель RockWool Венти Баттс 50мм
3. Фасадный дюбель BFK-STBf 10x100
4. Кронштейн КР 70/70/70
5. Удлинитель УД-КР
6. Термоизолятор 70x70
7. Профиль ТО-65/50/1,2
8. Керамогранит 9мм
9. Заклепка 4,0x10 A2/A2
10. Кляммер рядовой

Примечание:
1. Рассматривать совместно с чертежами схем расположения элементов подсистемы.

Согласовано

Инв. № подл.	Подп. и дата	Взам. инв. №

96-08-2022-НВФ					
Многоэтажное жилое здание №4 со встроенными нежилыми помещениями и подземной автостоянкой №22 по адресу: Московская область, Ленинский муниципальный район, с/п Булатниковское, пос. Битца					
Изм.	Кол. уч.	Лист	№ док.	Подп.	Дата
Разработал	А.С.Федюшин				
Проверил	К.Ю.Константинова				
Устройство навесной фасадной системы "АЛТ-ФАСАД-01" с облицовкой керамогранитными плитами			Стадия	Лист	Листов
			Р	16	
Чзлы 11, 12			ООО СПК "РИФ"		
Н.контр.					

