

КОНСТРУКЦИИ НАВЕСНОГО ВЕНТИЛИРУЕМОГО ФАСАДА

# 2020-НВФ

ОСНОВНОЙ КОМПЛЕКТ РАБОЧИХ ЧЕРТЕЖЕЙ  
РАБОЧАЯ ДОКУМЕНТАЦИЯ

Здание ветеринарной лечебницы  
без содержания животных  
по адресу: г. Сосновый бор, ул. Петра Великого, участок №7.

## Ведомость рабочих чертежей

Лист	Наименование	Примечание
1	Ведомость рабочих чертежей. Ведомость ссылочных документов	
2	Общие данные	
3	Статический расчет элементов подсистемы	
4	Схема раскладки элементов подсистемы Вид 1, 2	
5	Схема раскладки облицовки Вид 1, 2	
6	Схема раскладки элементов подсистемы Вид 3, 4	
7	Схема раскладки облицовки Вид 3, 4	
8	Схема раскладки элементов подсистемы Вид 5, 6	
9	Схема раскладки облицовки Вид 5, 6	
10	Схема раскладки элементов подсистемы Вид 7, 8	
11	Схема раскладки облицовки Вид 7, 8	
12	Схема раскладки элементов подсистемы Вид 9, 10	
13	Схема раскладки облицовки Вид 9, 10	
14	Вертикально ориентированная подконструкция системы. Крепление кронштейна КР к основанию	
15	Крепление Т-образного профиля ТО к кронштейну КР. Крепление Г-образного профиля ГО к кронштейну КР	
16	Вертикальный разрез. Горизонтальный разрез	
17	Внутренний угол. Внешний угол	
18	Парапет. Цоколь	
19	Верхний откос. Боковой откос	
20	Оконный отлив. Примыкание к кровле	
21	Спецификация материалов	

## Ведомость ссылочных документов

Обозначение	Наименование	Примечание
СП 16.13330.2017	Стальные конструкции	
ГОСТ 23118-2012	Стальные конструкции. Общие технические условия.	
СП 70.13330.2012	Несущие и ограждающие конструкции	
СП 20.13330.2016	Нагрузки и воздействия	
СП 28.13330.2017	Защита строительных конструкций от коррозии.	
СП 131.13330.2018	Строительная климатология	
СП 12-135-2003	Безопасность труда в строительстве	
АТР	Конструкции навесной фасадной системы "АЛЬТ-ФАСАД-04"	

ВентФасад Проект

						<b>2020-НВФ</b>			
						Здание ветеринарной лечебницы без содержания животных по адресу: г. Сосновый Бор, ул. Петра Великого, участок №7			
Изм.	Кол. уч.	Лист	№ док.	Подп.	Дата	Навесной вентилируемый фасад с воздушным зазором	Стадия	Лист	Листов
Разработал	Некрасов С.А.							1	21
Проверил	Мурашов Д.В.					Ведомость рабочих чертежей. Ведомость ссылочных документов	<b>ВЕНТФАСАД ПРОЕКТ</b>		

Общие указания

1. Исходные данные

- 1.1 Район строительства – Ленинградская область, г. Сосновый Бор;  
 1.2 Климатические условия района строительства:  
 – нормативное значение веса снегового покрова  $S_g$  на  $1m^2$  горизонтальной поверхности для III-ого снегового района по СП 20.13330.2016 – 180 кг/м<sup>2</sup>;  
 – нормативное значение ветрового давления  $w_0$  на  $1m^2$  поверхности для II-ого ветрового района по СП 20.13330.2016 – 30 кг/м<sup>2</sup>;  
 – толщина стенки гололеда для I гололедного района – 3 мм;  
 – тип местности по п.6.5 СП 20.13330.2016 – Б;  
 – расчетная отрицательная температура наиболее холодной пятидневки обеспеченностью 0,98 по СП 131.13330.2012 – минус 28°C;  
 – степень агрессивного воздействия среды на металлические конструкции по СП 28.13330.2012 – неагрессивная.

1.3. Проект конструкций выполнен в соответствии со строительными нормами и правилами СП 16.13330.2017 “Стальные конструкции”, СП 28.13330.2012 “Защита строительных конструкций от коррозии” и СП 20.13330.2016 “Нагрузки и воздействия”.

1.4. Привязка конструкций НФС осуществлена на основании архитектурно-строительных чертежей к высотным отметкам и разбивочным осям. В качестве исходных чертежей для проектирования были использованы комплекты чертежей: 1/1411-АР.

Мероприятия против коррозии: в соответствии с ТС на НФС применяются заклепки из коррозионностойкой стали, и профили и кронштейны из оцинкованной по 1 классу стали с защитным лакокрасочным покрытием.

Противопожарные мероприятия: в соответствии с требованиями нормативно-технической документации по обеспечению пожарной безопасности, (Федеральный закон от 22.07.2008 г. № 123-ФЗ «Технический регламент о требованиях пожарной безопасности», СНиП 21-01-97\* , класса пожарной опасности НФС КО по ГОСТ 31251).

Величина зазора между металлическими кассетами принята 20 мм. Применяемый облицовочный материал должен иметь ТС.

Разбивка цветов облицовочного материала соответствует цветовому решению фасадов.

Крепление кронштейнов осуществляется на фасадные дюбели с антикоррозионным покрытием, подобранные по результатам натурных испытаний на объекте по методике Ростроя РФ.

Для крепления элементов каркаса между собой применять метизы, определенные проектом и указанные в спецификации.

Оконные обрамления и дверные обрамления, фасонные изделия изготавливать из оцинкованной стали толщиной 0,5 мм, окрашенной согласно колористическому паспорту объекта.

Расстояние между центрами заклепок – минимум 2,5d, расстояние от центра заклепки до края элемента – минимум 2d вдоль усилия, поперек усилия – 1,5d – для стальных конструкций; между центрами заклепок – минимум 3d, от центра заклепки до края элемента, вдоль усилия – минимум 2,5d.

Технология изготовления и установка элементов НФС в проектное положение должны исключать нарушение покрытия и коробление сборочных деталей.

Не допускается крепление каких-либо деталей непосредственно к элементам облицовки.

Во время строительных работ и последующей эксплуатации фасады должны быть защищены от механических повреждений.

Выполнение монтажа НФС должно быть подтверждено актами скрытых работ на установку: – кронштейнов; – утеплителя; – несущего каркаса; – оконного обрамления.

Приемка элементов НФС, их хранение на строительной площадке должны осуществляться в соответствии нормативной документацией на поставляемые материалы.

2. Характеристика решений, принятых в проекте

2.1 Металлические кассеты с открытым креплением в системе “АЛЪТ-ФАСАД-04” крепятся с помощью саморезов Ø4,8x19мм к направляющим ПО.

2.2 Вертикальные направляющие ТО (ГО) с помощью 2-х заклепок А2/А2 Ø4x8мм крепятся к кронштейнам КР. Между направляющими оставляется зазор 10 мм для компенсации теплового расширения.

2.3 Кронштейны крепятся к стене здания фасадным анкером. Между стеной и кронштейном устанавливается термоизолирующая прокладка.

2.4 Минимальный нахлест элементов подсистемы составляет не менее 30 мм.

2.5 Обязательные для выполнения требования к комплектующим элементам и материалам, узлам крепления и особенностям монтажа, а также требования пожарной безопасности приведены в технических свидетельствах ТС-5081-16, ТС-4552-15, ТС-4861-16.

2.6 Расчеты несущей способности металлокаркаса, шагов установки кронштейнов, нагрузки на вырыв анкера, усилия в заклепочном соединении выполнены согласно СП 20.13330.2016 «Нагрузки и воздействия» и СП 16.13330.2017 «Стальные конструкции».

3. Обрамления проемов

3.1 По периметру сопряжения навесной фасадной системы с оконными проемами устанавливаются противопожарные короба (они же откосы и водоотливы) обрамления оконных (дверных) проемов из оцинкованной стали с полимерным покрытием толщиной 0,5 мм.

3.2 Нащельники, изготавливаются из оцинкованной стали с полимерным покрытием толщиной 0,5 мм.

3.3 Верхний и боковой откос обрамления проемов должны иметь выступы 30мм с вылетом за лицевую поверхность облицовки основной плоскости фасада, выступ должен иметь ширину не менее 30мм. Верхние и боковые откосы окон обязательно крепятся к строительному основанию с помощью оконных кронштейнов и к вертикальным направляющим, расположенным вдоль и над оконными (дверными) проемами.

3.4 Во внутренней объем верхнего откоса при облицовке металлокассетами вдоль всей длины откоса и на всю ширину воздушного зазора устанавливается полоса минераловатной плиты толщиной 30мм плотностью не менее 75 кг/м<sup>3</sup>.

4. Соединения элементов конструкций

4.1 Кронштейны крепятся к основанию при помощи дюбель анкеров. Выбор анкерного крепежа происходит исходя из расчетной нагрузки на точку крепления и несущей способности основания, в которое установлен анкер. Правильность выбора анкера должна быть подтверждена испытаниями, по результатам, которых должен быть составлен акт.

Технология установки анкерного крепежа определяется в соответствии с рекомендациями фирм изготовителей применяемой продукции.

4.2 Элементы каркаса соединяются между собой с помощью вытяжных заклепок.

Заклепочные соединения:

- Заклепки вытяжные Ø4x8 (А2/А2) со стандартным бортиком из коррозионно-стойкой стали;
- Отверстия под заклепку Ø4x10 диаметром Ø4,1 мм;

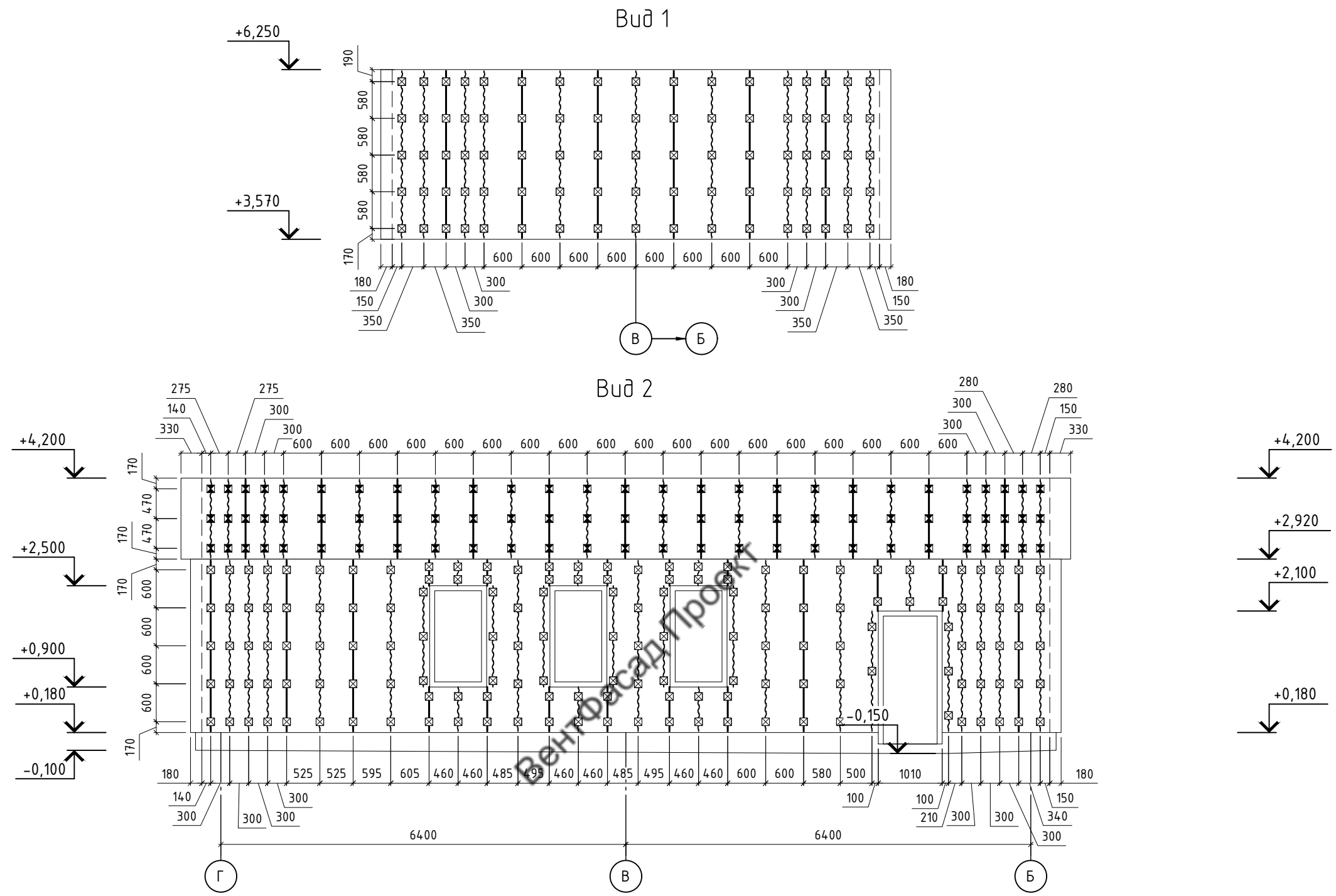
5. Указания по монтажу конструкций

5.1 Изготовление и монтаж конструкций должны производиться с учетом требований настоящего проекта, а также требований следующих документов:

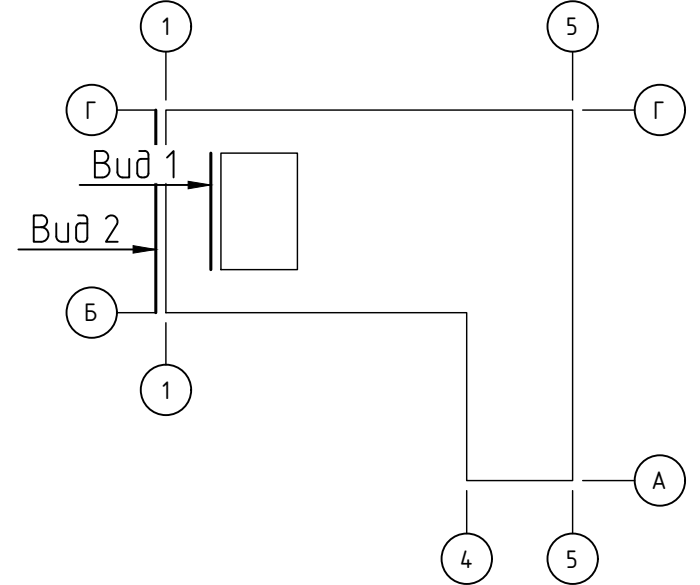
- СП 16.13330.2017 “Стальные конструкции”;
- СП 70.13330.2012 “Несущие и ограждающие конструкции”;
- СП 12-135-2003 “Безопасность труда в строительстве”;
- АТР Конструкции навесной фасадной системы “АЛЪТ-ФАСАД-04”;

						<b>2020-НВФ</b>			
						Здание ветеринарной лечебницы без содержания животных по адресу: г. Сосновый Бор, ул. Петра Великого, участок №7			
Изм.	Кол. уч.	Лист	№ док.	Подп.	Дата	Навесной вентилируемый фасад с воздушным зазором	Стадия	Лист	Листов
Разработал								2	
Проверил						Общие данные	ВЕНТФАСАД ПРОЕКТ		





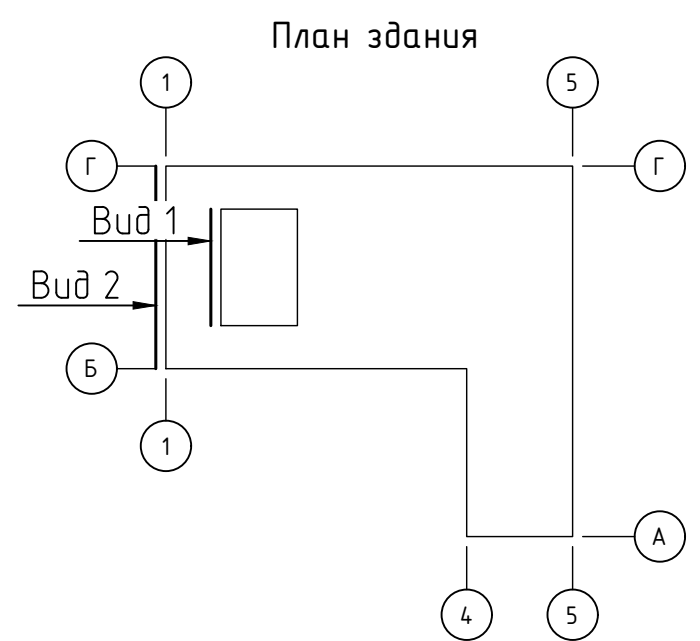
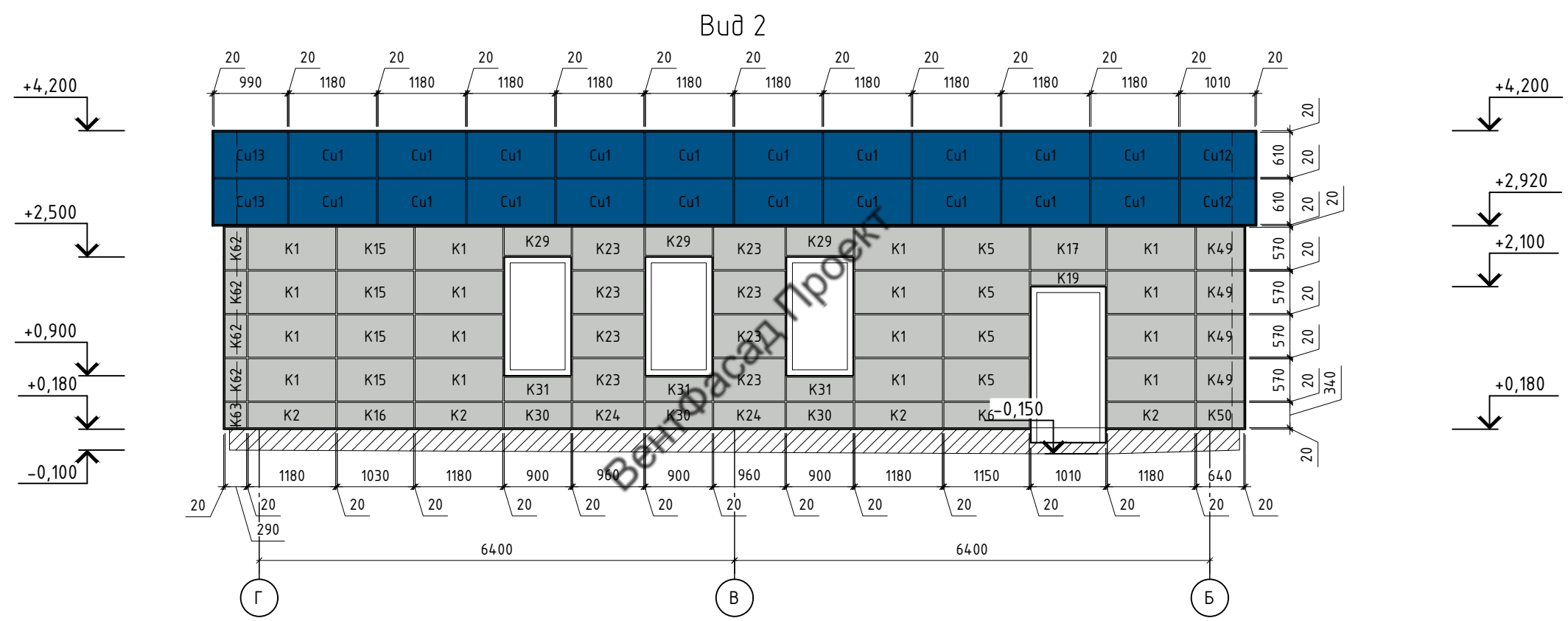
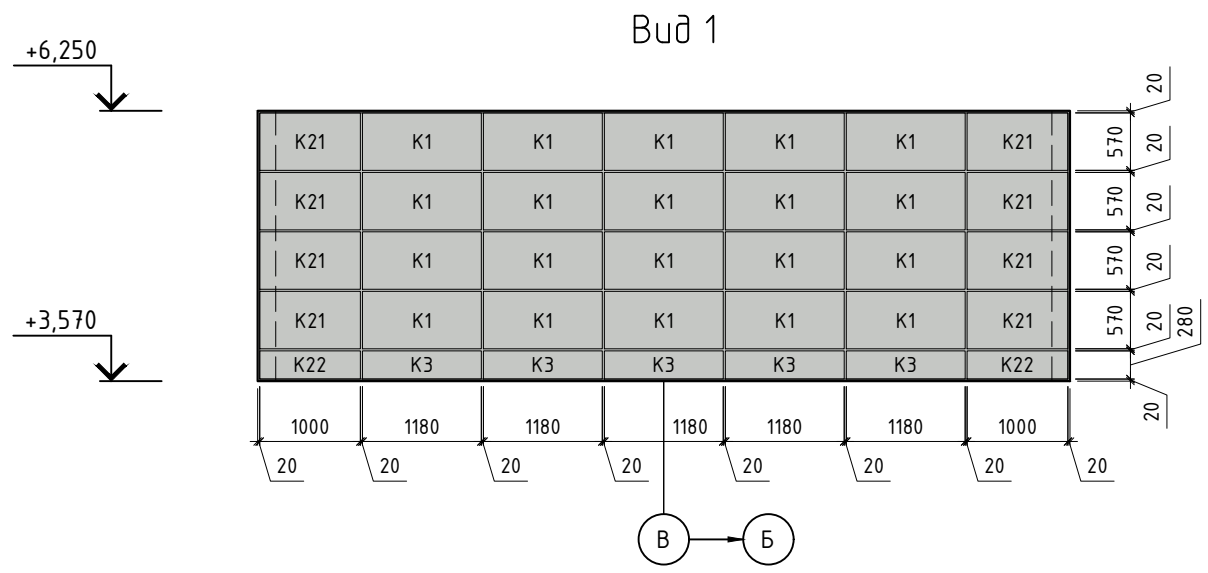
План здания



- Условные обозначения:
- Кронштейн 50x50x300
  - Кронштейн 50x50x150
  - Кронштейн 50x50x50
  - Профиль Т-образный 65x30x1,2
  - Профиль С-образный 40x40x1,2
  - Контур стен существующих
  - Контур облицовки

- Примечание:
1. Между направляющими оставить зазоры 10±2мм для температурного расширения
  2. Размеры направляющих требующих подрезки уточнить по месту
  3. Рассматривать совместно с чертежами схем, планов, разрезов, узлов

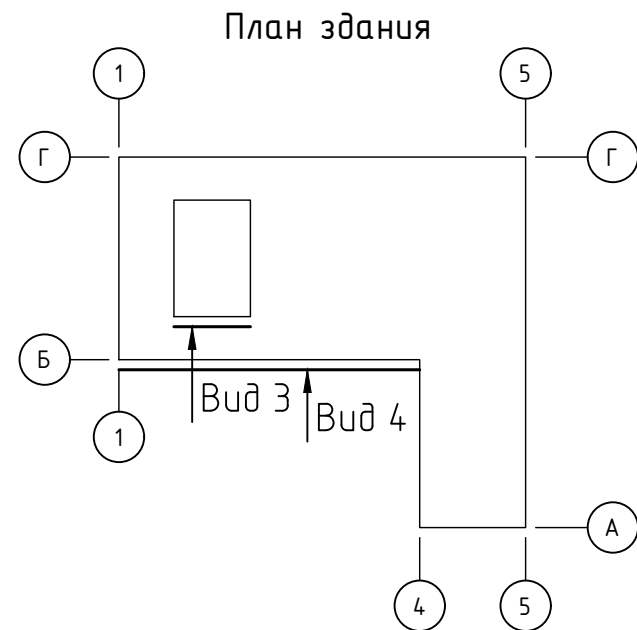
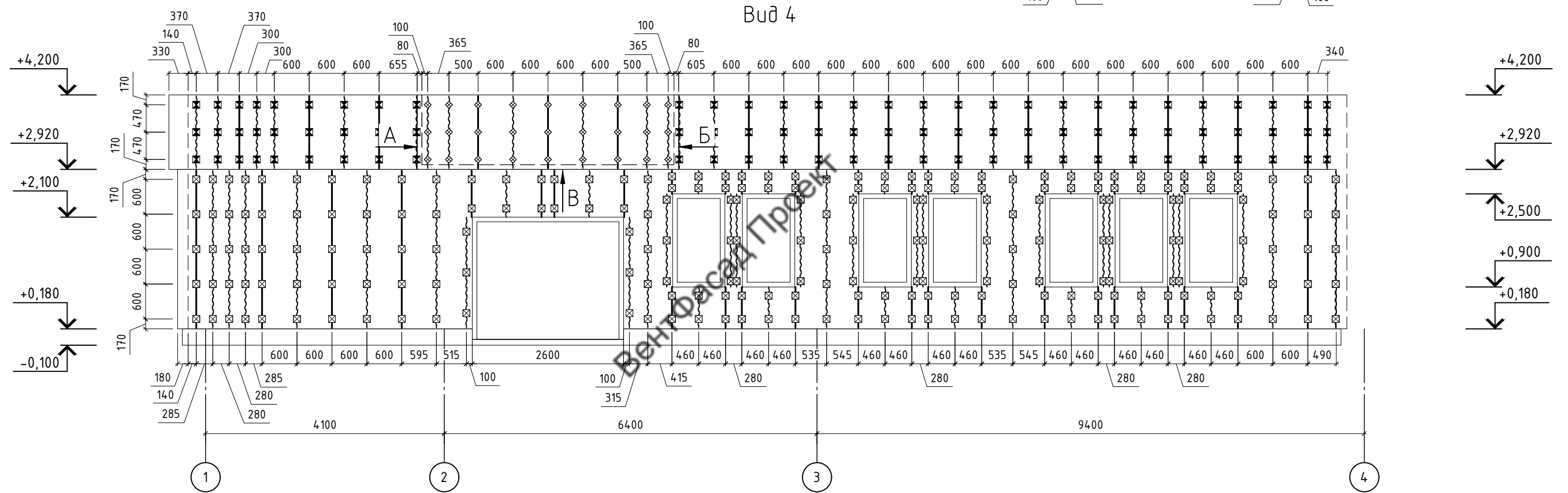
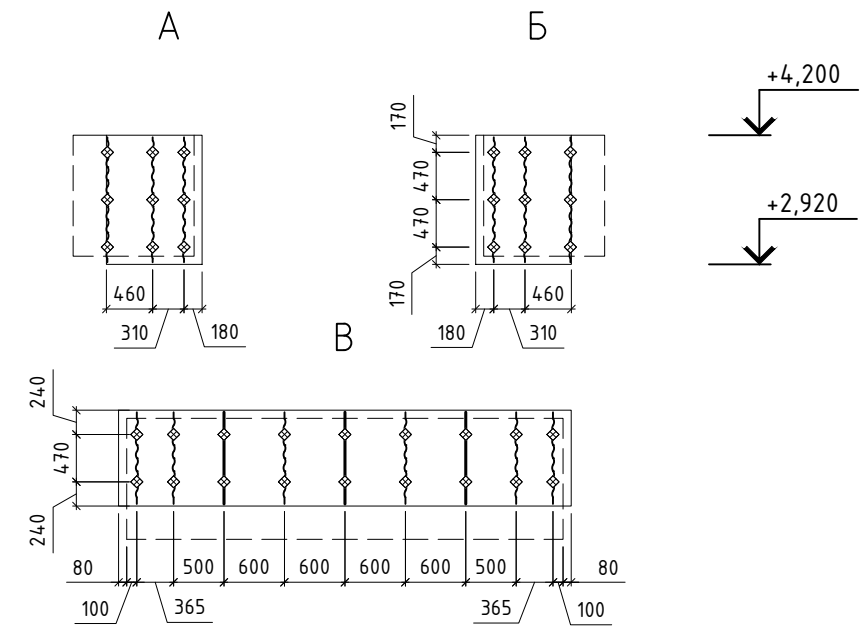
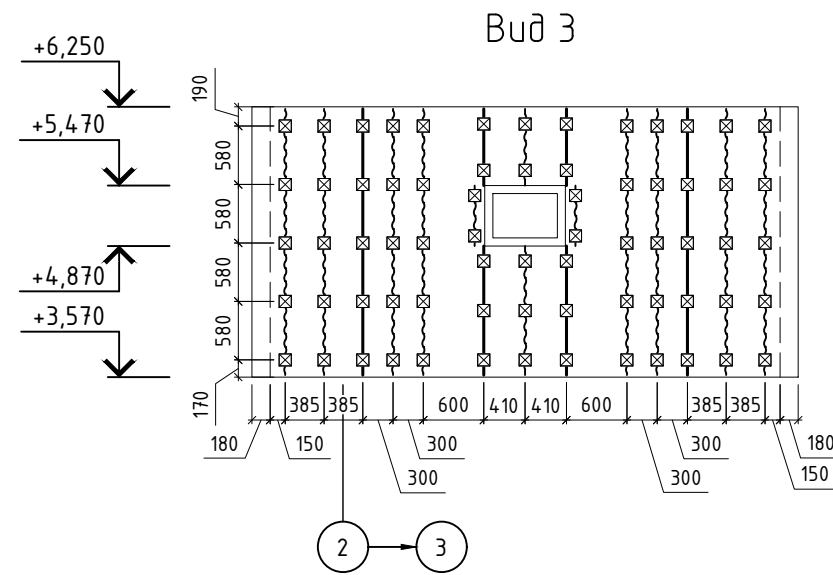
						<b>2020-НВФ</b>			
						Здание ветеринарной лечебницы без содержания животных по адресу: г. Сосновый Бор, ул. Петра Великого, участок №7			
Изм.	Кол. уч.	Лист	№ док.	Подп.	Дата	Навесной вентилируемый фасад с воздушным зазором	Стадия	Лист	Листов
Разработал	Некрасов С.А.						с воздушным зазором		4
Проверил	Мурашов Д.В.					Схема раскладки элементов подсистемы Вид 1, 2		<b>ВЕНТФАСАД ПРОЕКТ</b>	



- Условные обозначения:
- Металлокассеты RAL 5005
  - Металлокассеты RAL 7035
  - Керамогранит
  - Контур стен существующих
  - Контур облицовки

- Примечания:
1. Размер стандартной кассеты 1180x570мм
  2. Вертикальные и горизонтальные швы 20мм
  3. Размеры нестандартных кассет уточнить по месту
  4. Рассматривать совместно с чертежами схем, планов, разрезов, узлов

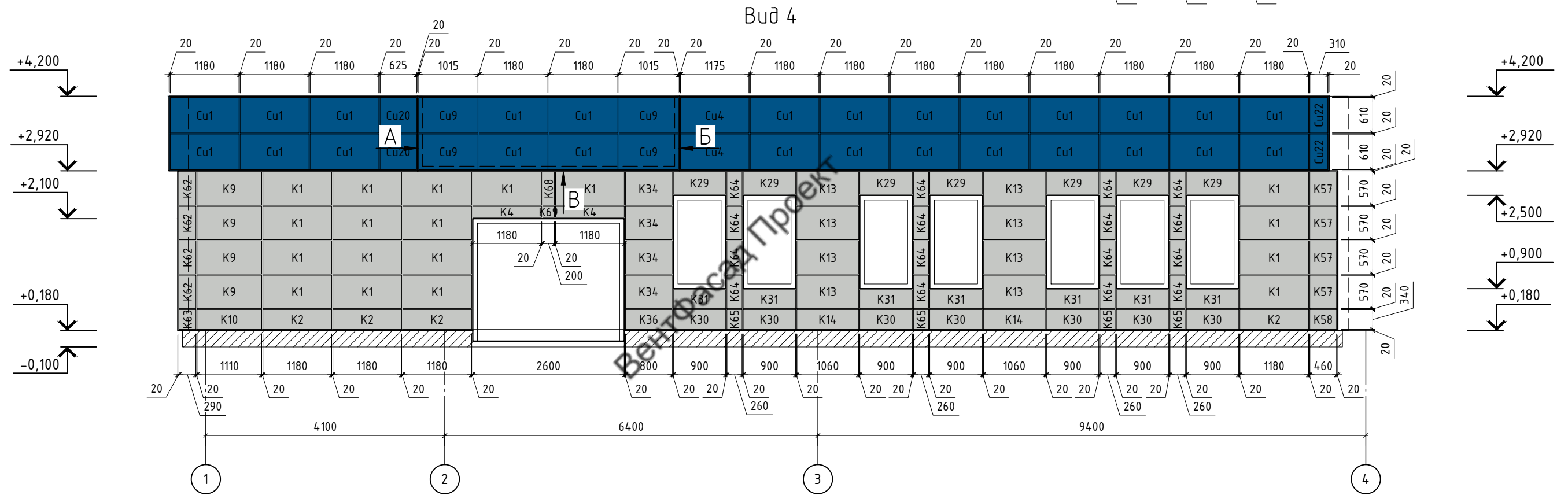
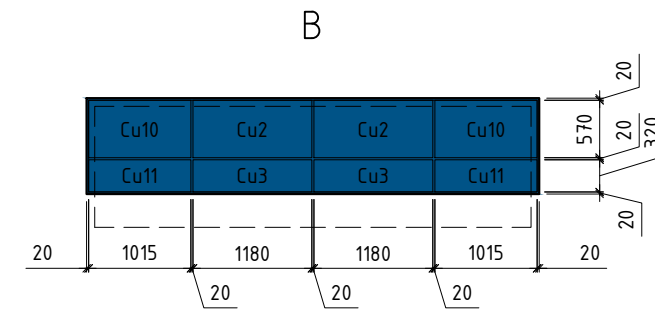
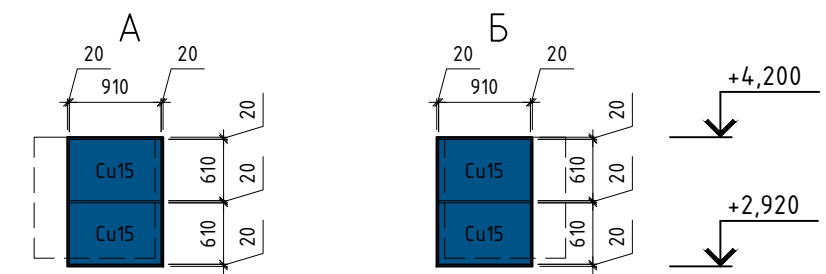
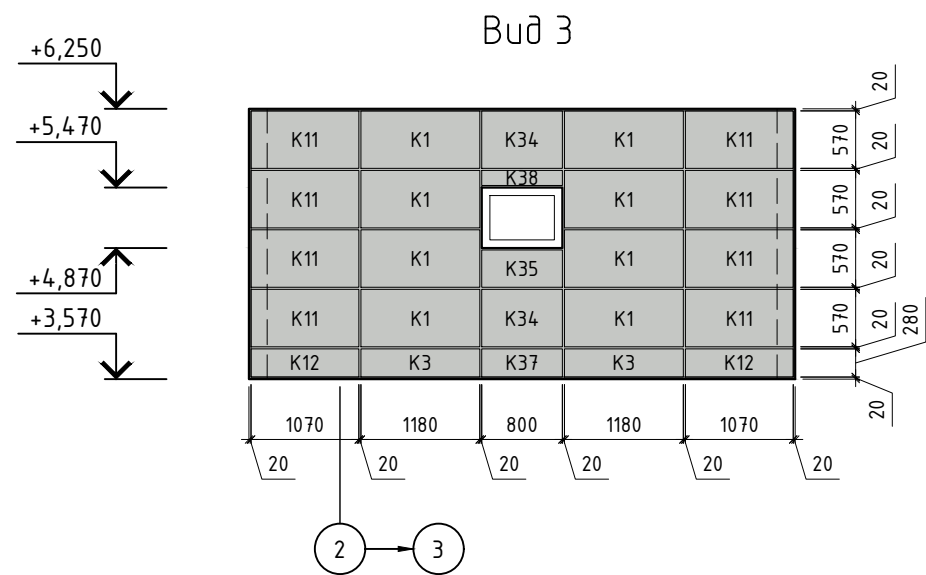
<b>2020-НВФ</b>					
Здание ветеринарной лечебницы без содержания животных по адресу: г. Сосновый бор, ул. Петра Великого, участок №7					
Изм.	Кол. уч.	Лист	№ док.	Подп.	Дата
Разработал	Некрасов С.А.				
Проверил	Мурашов Д.В.				
Навесной вентилируемый фасад с воздушным зазором					Стадия
Схема раскладки облицовки Вид 1, 2					Лист
ВЕНТФАСАД ПРОЕКТ					Листов
					5



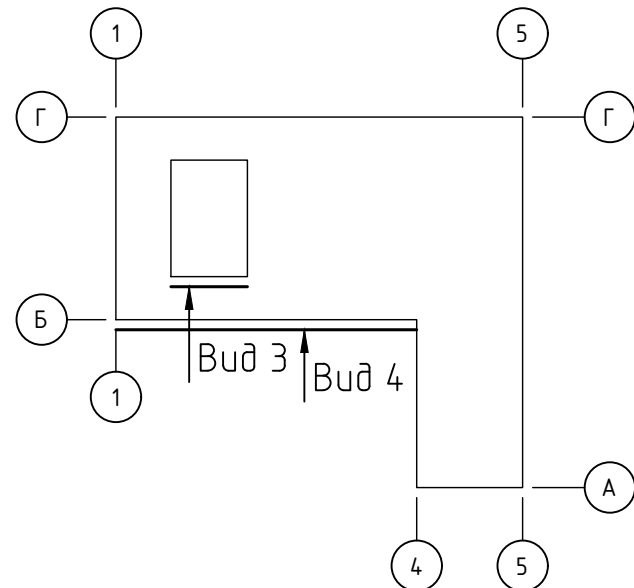
- Условные обозначения:
- Кронштейн 50x50x300
  - Кронштейн 50x50x150
  - Кронштейн 50x50x50
  - Профиль Т-образный 65x30x1,2
  - Профиль Г-образный 40x40x1,2
  - Контур стен существующих
  - Контур облицовки

Примечание:  
 1. Между направляющими оставить зазоры 10±2мм для температурного расширения  
 2. Размеры направляющих требующих подрезки уточнить по месту  
 3. Рассматривать совместно с чертежами схем, планов, разрезов, узлов

2020-НВФ										
Здание ветеринарной лечебницы без содержания животных по адресу: г. Сосновый Бор, ул. Петра Великого, участок №7										
	Изм.	Кол. уч.	Лист	№ док.	Подп.	Дата	Навесной вентилируемый фасад с воздушным зазором	Стадия	Лист	Листов
	Разработал	Некрасов С.А.								6
	Проверил	Мурашов Д.В.								
Схема раскладки элементов подсистемы Вид 3, 4								ВЕНТФАСАД ПРОЕКТ		



План здания



Условные обозначения:

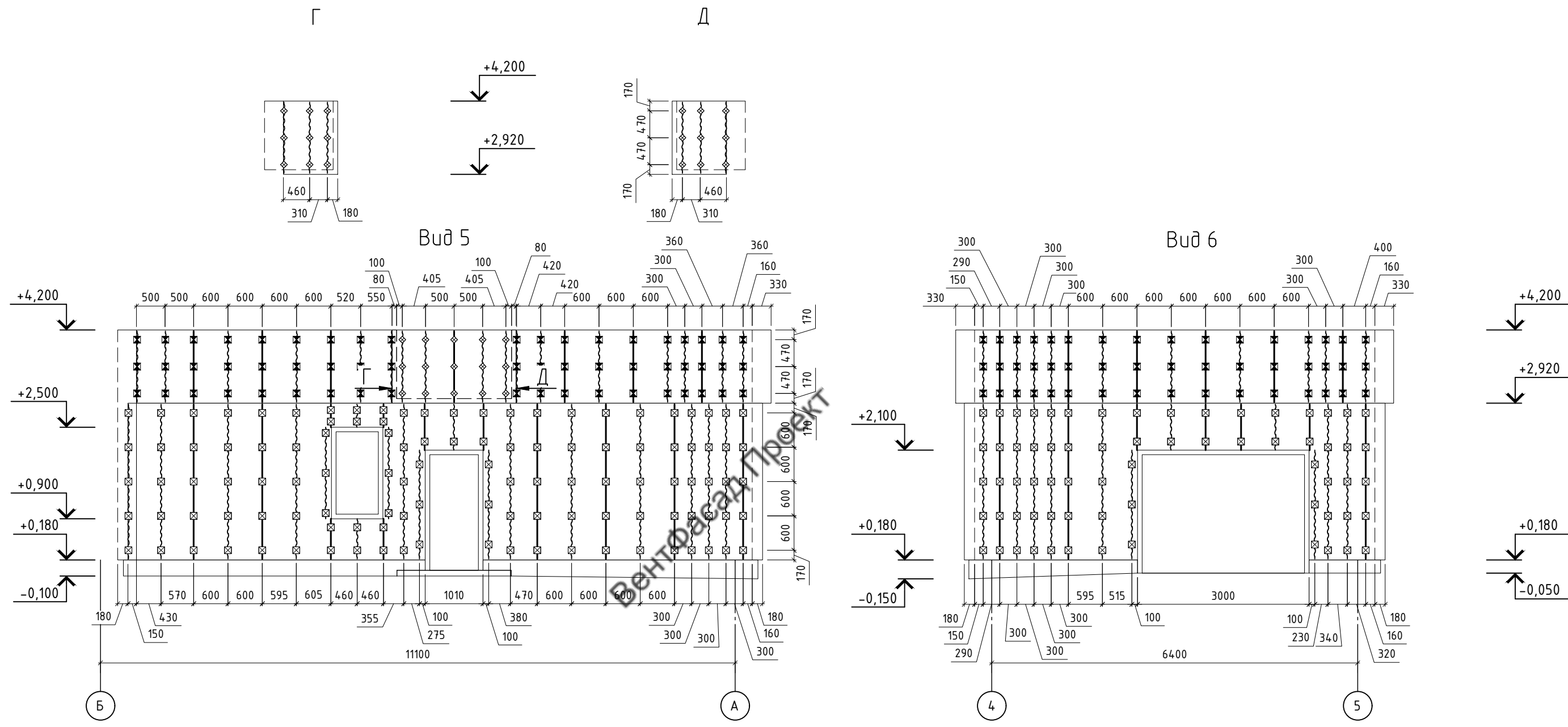
- Металлокассеты RAL 5005
- Металлокассеты RAL 7035
- Контур стен существующих
- Контур облицовки
- Керамогранит

Примечания:

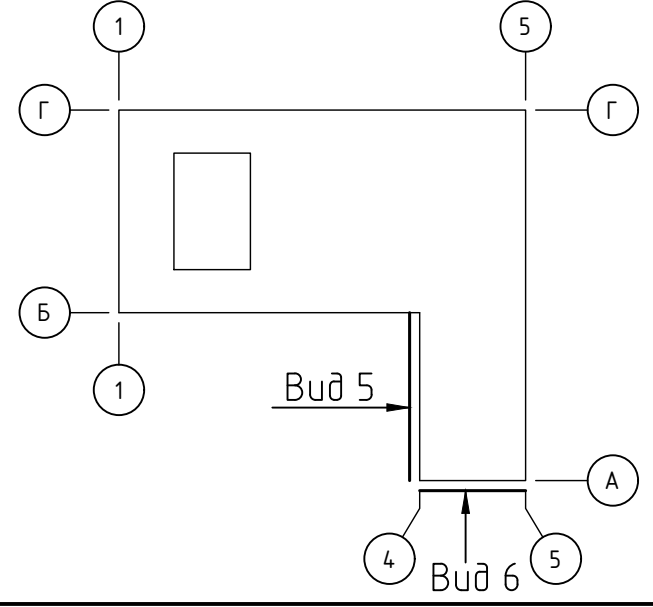
1. Размер стандартной кассеты 1180x570мм
2. Вертикальные и горизонтальные швы 20мм
3. Размеры нестандартных кассет уточнить по месту
4. Рассматривать совместно с чертежами схем, планов, разрезов, узлов

						<b>2020-НВФ</b>			
						Здание ветеринарной лечебницы без содержания животных по адресу: г. Сосновый бор, ул. Петра Великого, участок №7			
Изм.	Кол. уч.	Лист	№ док.	Подп.	Дата	<b>Навесной вентилируемый фасад с воздушным зазором</b>	Стадия	Лист	Листов
Разработал	Некрасов С.А.						<b>Схема раскладки облицовки Вид 3, 4</b>		7
Проверил	Мурашов Д.В.					<b>ВЕНТФАСАД ПРОЕКТ</b>			
						Копировал		А3	





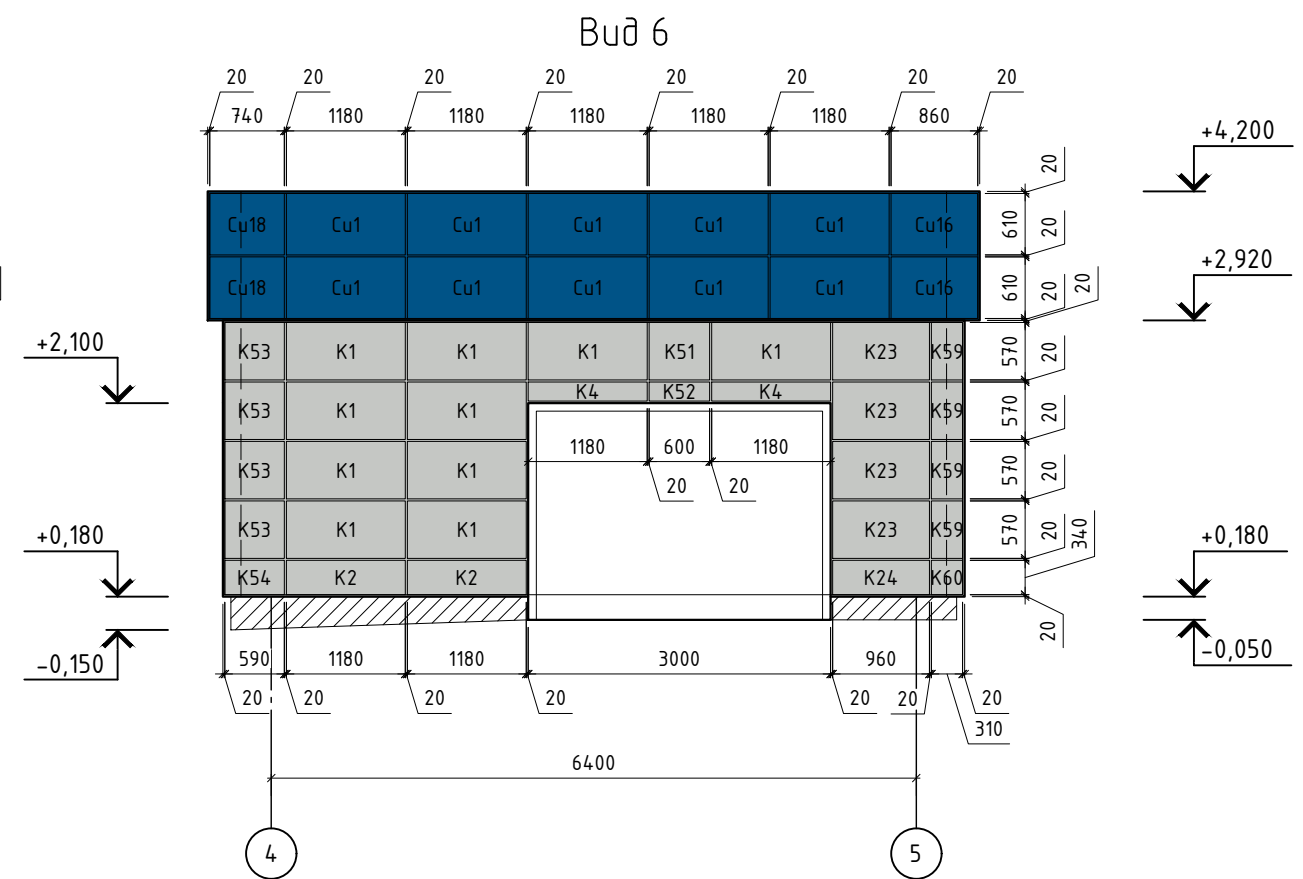
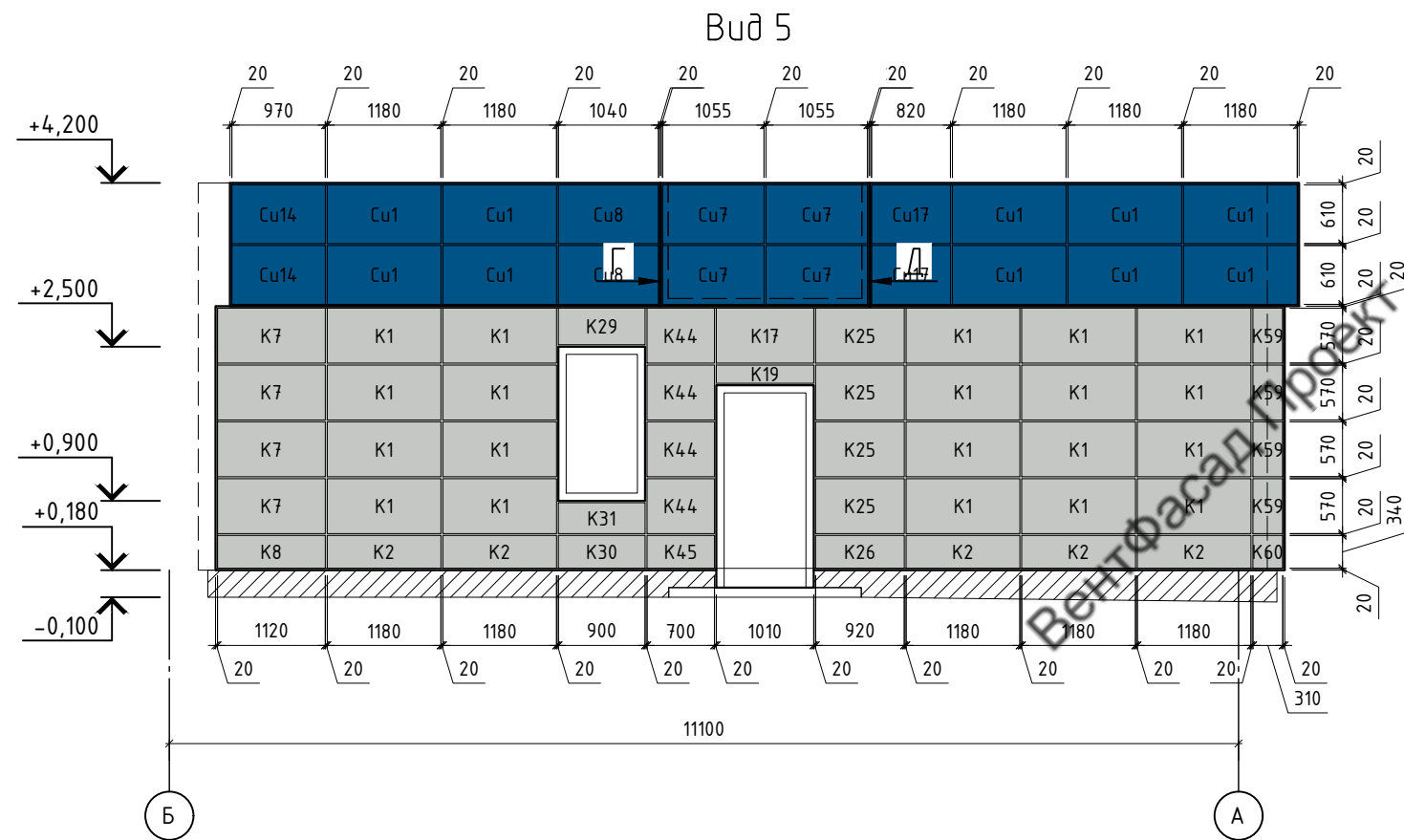
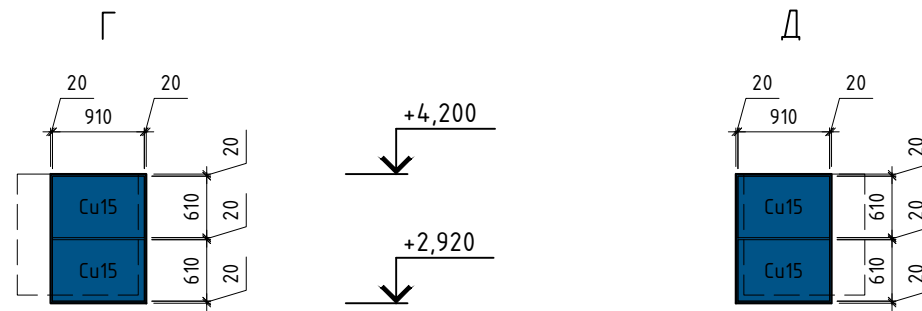
План здания



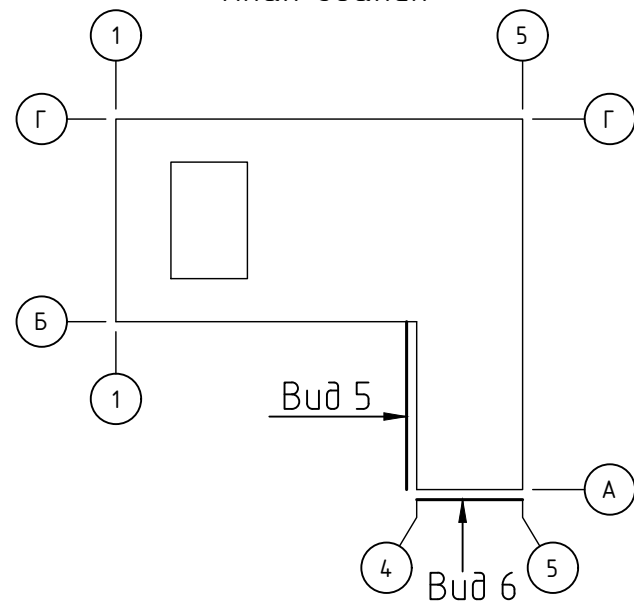
- Условные обозначения:
- Кронштейн 50x50x300
  - Кронштейн 50x50x150
  - Кронштейн 50x50x50
  - Профиль Т-образный 65x30x1,2
  - Профиль Г-образный 40x40x1,2
  - Контур стен существующих
  - Контур облицовки

- Примечание:
1. Между направляющими оставить зазоры 10±2мм для температурного расширения
  2. Размеры направляющих требующих подрезки уточнить по месту
  3. Рассматривать совместно с чертежами схем, планов, разрезов, узлов

						<b>2020-НВФ</b>					
						Здание ветеринарной лечебницы без содержания животных по адресу: г. Сосновый бор, ул. Петра Великого, участок №7					
Изм.	Кол. уч.	Лист	№ док.	Подп.	Дата	Навесной вентилируемый фасад с воздушным зазором			Стадия	Лист	Листов
Разработал	Некрасов С.А.										
Проверил	Мурашов Д.В.										
						Схема раскладки элементов подсистемы Вид 5, 6			<b>ВЕНТФАСАД ПРОЕКТ</b>		



План здания



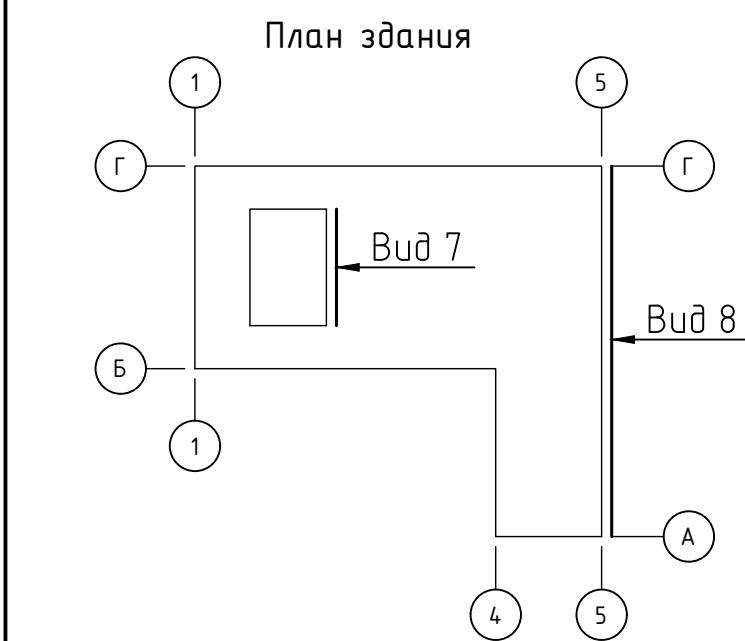
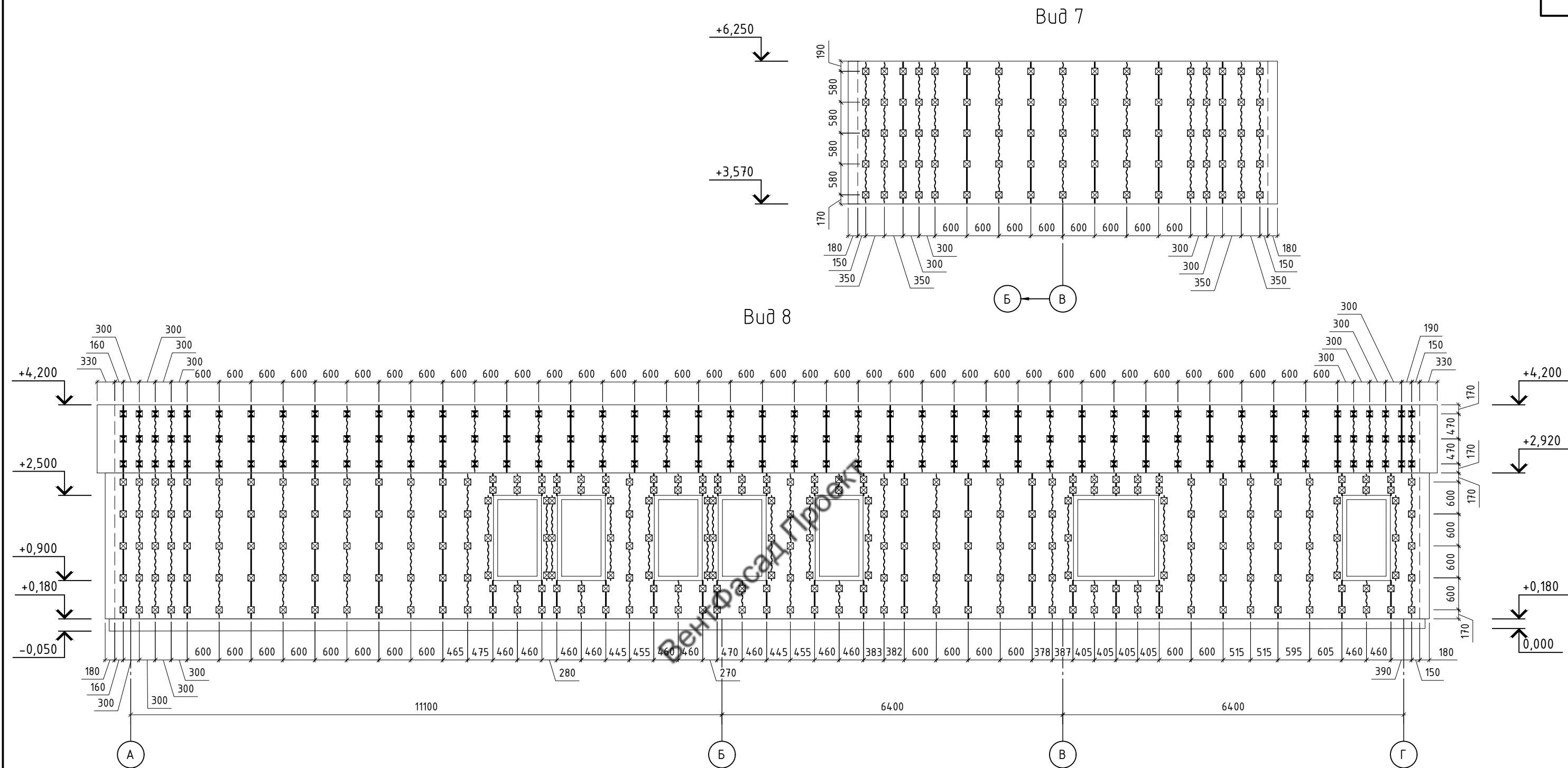
Условные обозначения:

- Металлокассеты RAL 5005
- Металлокассеты RAL 7035
- Керамогранит
- Контур стен существующих
- Контур облицовки

Примечания:

1. Размер стандартной кассеты 1180x570мм
2. Вертикальные и горизонтальные швы 20мм
3. Размеры нестандартных кассет уточнить по месту
4. Рассматривать совместно с чертежами схем, планов, разрезов, узлов

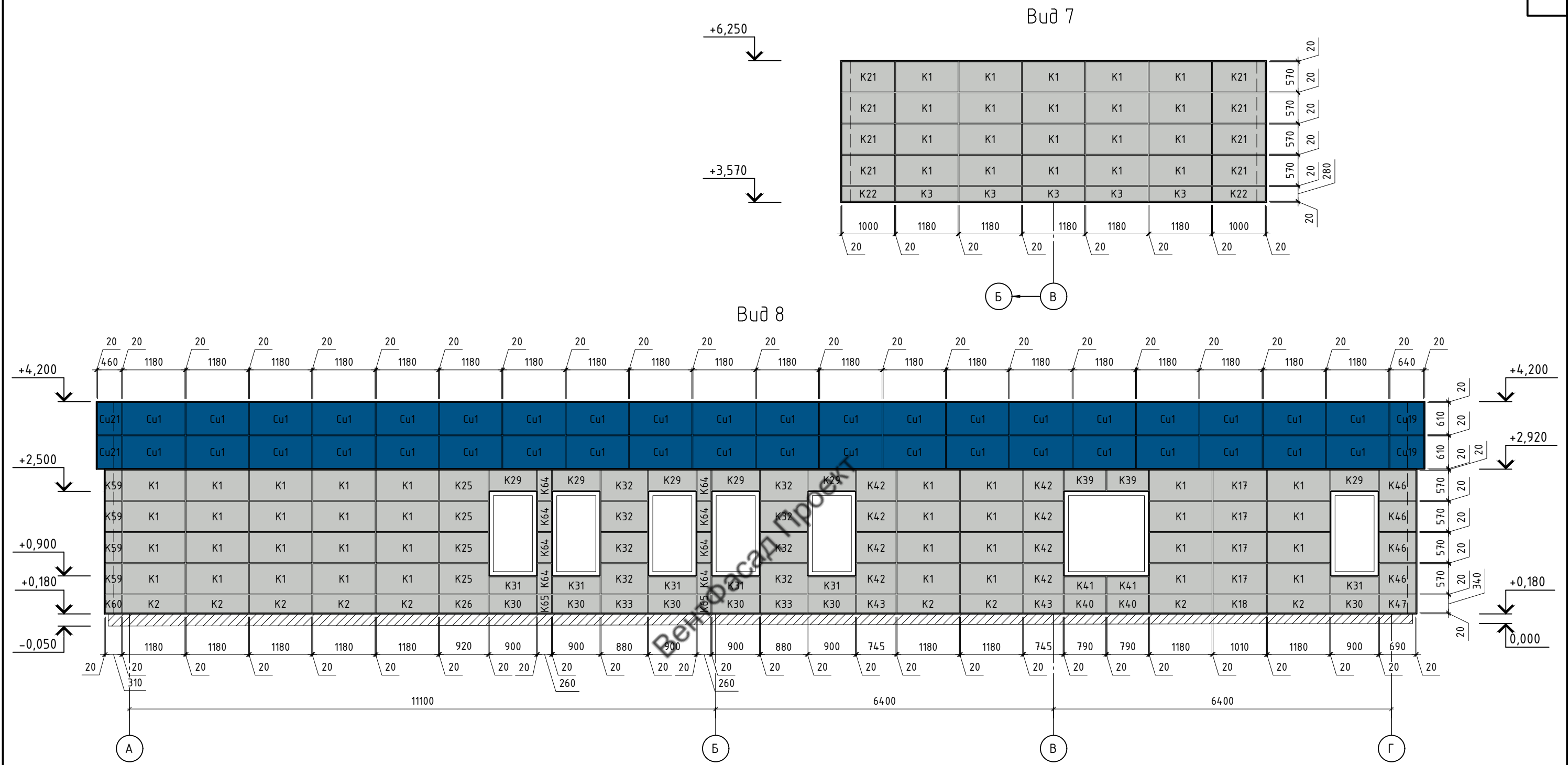
						<b>2020-НВФ</b>			
						Здание ветеринарной лечебницы без содержания животных по адресу: г. Сосновый бор, ул. Петра Великого, участок №7			
Изм.	Кол. уч.	Лист	№ док.	Подп.	Дата	Навесной вентилируемый фасад с воздушным зазором	Стадия	Лист	Листов
Разработал	Некрасов С.А.							9	
Проверил	Мурашов Д.В.					Схема раскладки облицовки Вид 5, 6	<b>ВЕНТФАСАД ПРОЕКТ</b>		



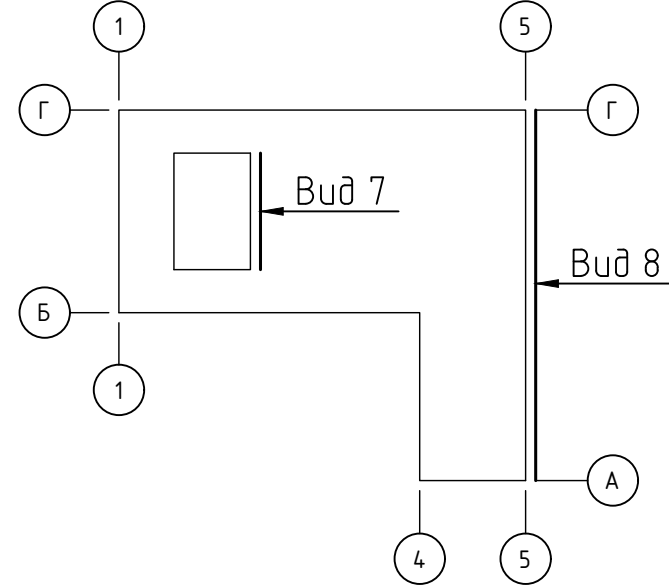
- Условные обозначения:
- Кронштейн 50x50x300
  - Кронштейн 50x50x150
  - Кронштейн 50x50x50
  - Профиль Т-образный 65x30x1,2
  - Профиль С-образный 40x40x1,2
  - Контур стен существующих
  - Контур облицовки

- Примечание:
1. Между направляющими оставить зазоры  $10 \pm 2$  мм для температурного расширения
  2. Размеры направляющих требующих подрезки уточнить по месту
  3. Рассматривать совместно с чертежами схем, планов, разрезов, узлов

						<b>2020-НВФ</b>			
						Здание ветеринарной лечебницы без содержания животных по адресу: г. Сосновый Бор, ул. Петра Великого, участок №7			
Изм.	Кол. уч.	Лист	№ док.	Подп.	Дата	Навесной вентилируемый фасад с воздушным зазором	Стадия	Лист	Листов
Разработал	Некрасов С.А.						с		10
Проверил	Мурашов Д.В.					Схема раскладки элементов подсистемы Вид 7, 8		<b>ВЕНТФАСАД ПРОЕКТ</b>	



План здания

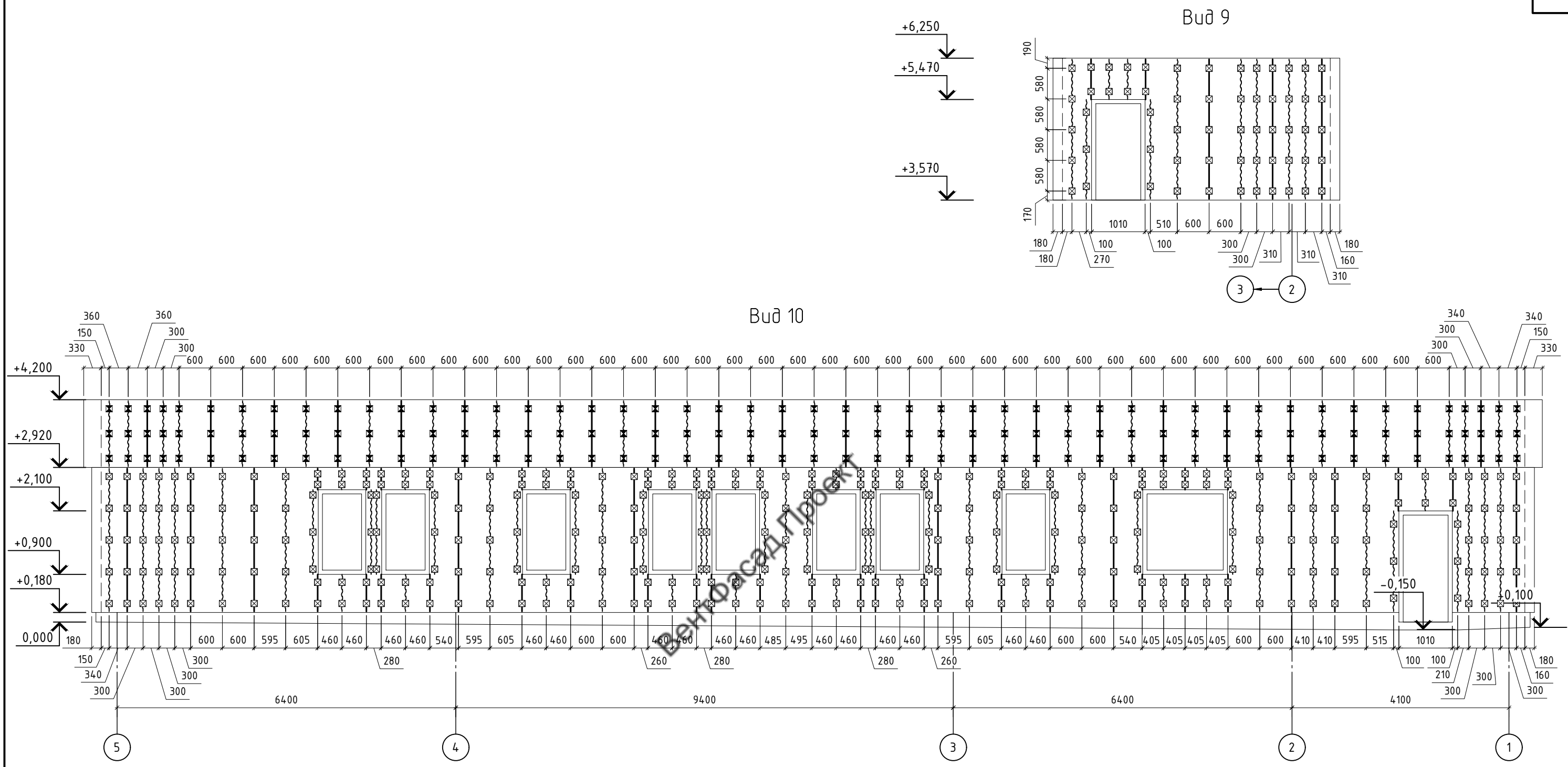


- Условные обозначения:
- Металлокассеты RAL 5005
  - Металлокассеты RAL 7035
  - Керамогранит
  - Контур стен существующих
  - Контур облицовки

Примечания:

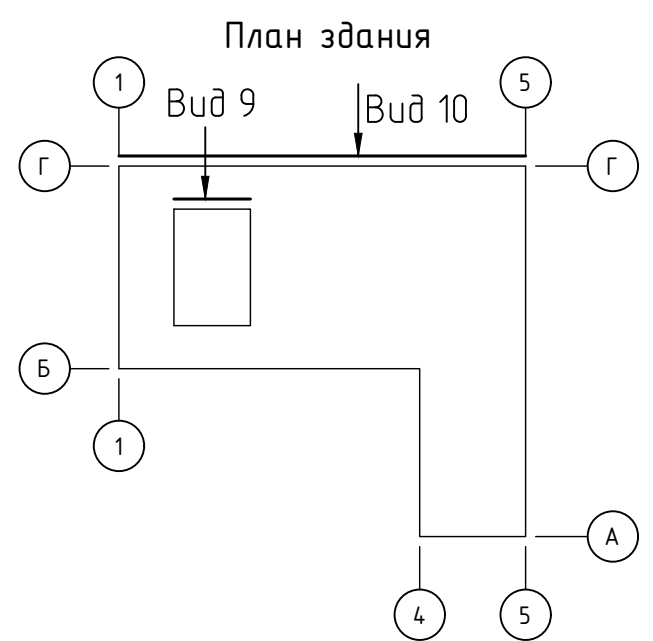
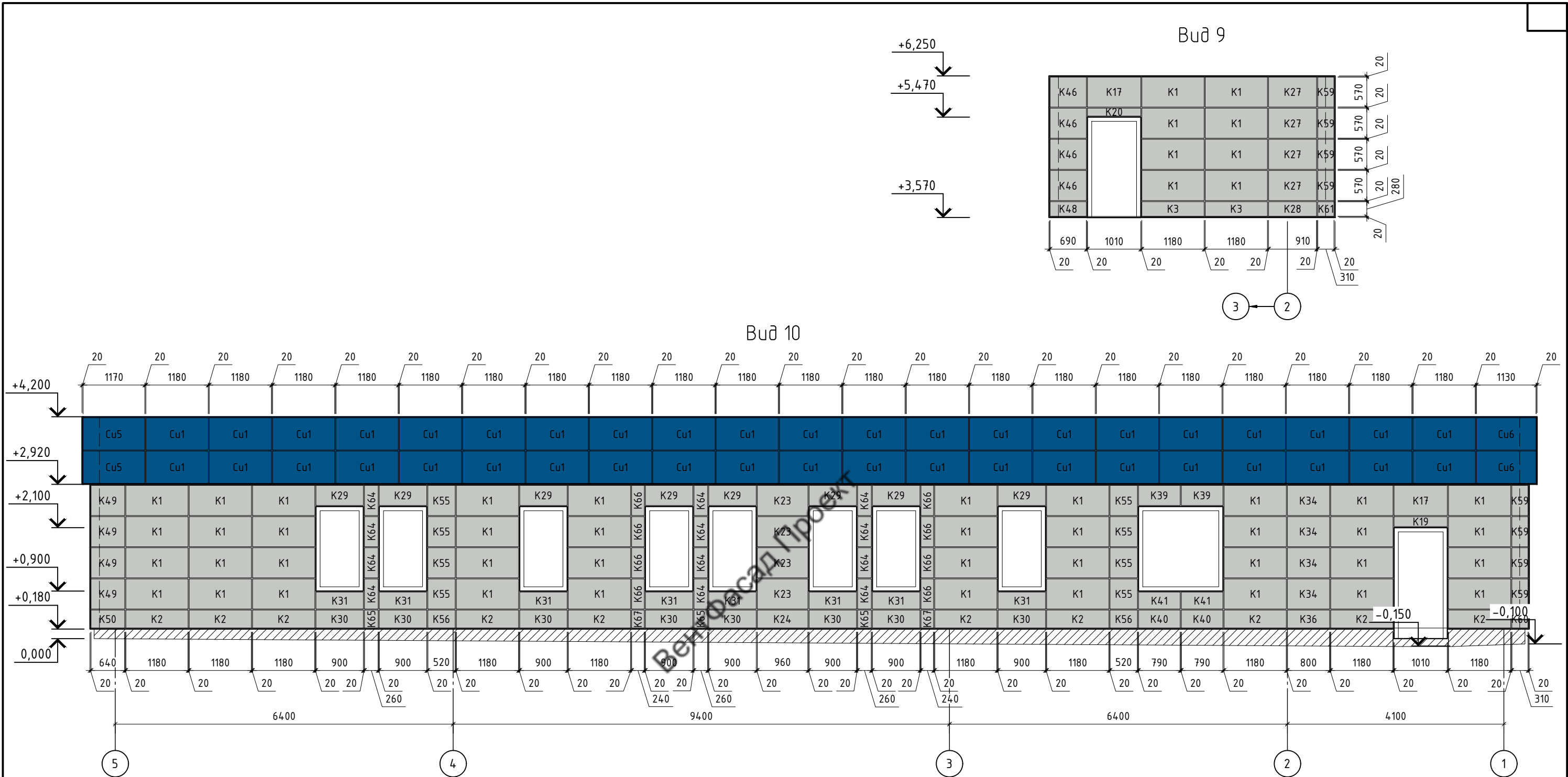
1. Размер стандартной кассеты 1180x570мм
2. Вертикальные и горизонтальные швы 20мм
3. Размеры нестандартных кассет уточнить по месту
4. Рассматривать совместно с чертежами схем, планов, разрезов, узлов

<b>2020-НВФ</b>					
Здание ветеринарной лечебницы без содержания животных по адресу: г. Сосновый бор, ул. Петра Великого, участок №7					
Изм.	Кол. уч.	Лист	№ док.	Подп.	Дата
Разработал	Некрасов С.А.				
Проверил	Мурашов Д.В.				
Навесной вентилируемый фасад с воздушным зазором				Стадия	Лист
Схема раскладки облицовки Вид 7, 8					Листов
ВЕНТФАСАД ПРОЕКТ				11	



- Примечание:
1. Между направляющими оставить зазоры  $10 \pm 2$  мм для температурного расширения
  2. Размеры направляющих требующих подрезки уточнить по месту
  3. Рассматривать совместно с чертежами схем, планов, разрезов, узлов

						<b>2020-НВФ</b>					
						Здание ветеринарной лечебницы без содержания животных по адресу: г. Сосновый бор, ул. Петра Великого, участок №7					
Изм.	Кол. уч.	Лист	№ док.	Подп.	Дата	Навесной вентилируемый фасад с воздушным зазором	Стадия	Лист	Листов		
Разработал	Некрасов С.А.						схема раскладки элементов подсистемы Вид 9, 10		12		
Проверил	Мурашов Д.В.					<b>ВЕНТФАСАД ПРОЕКТ</b>					

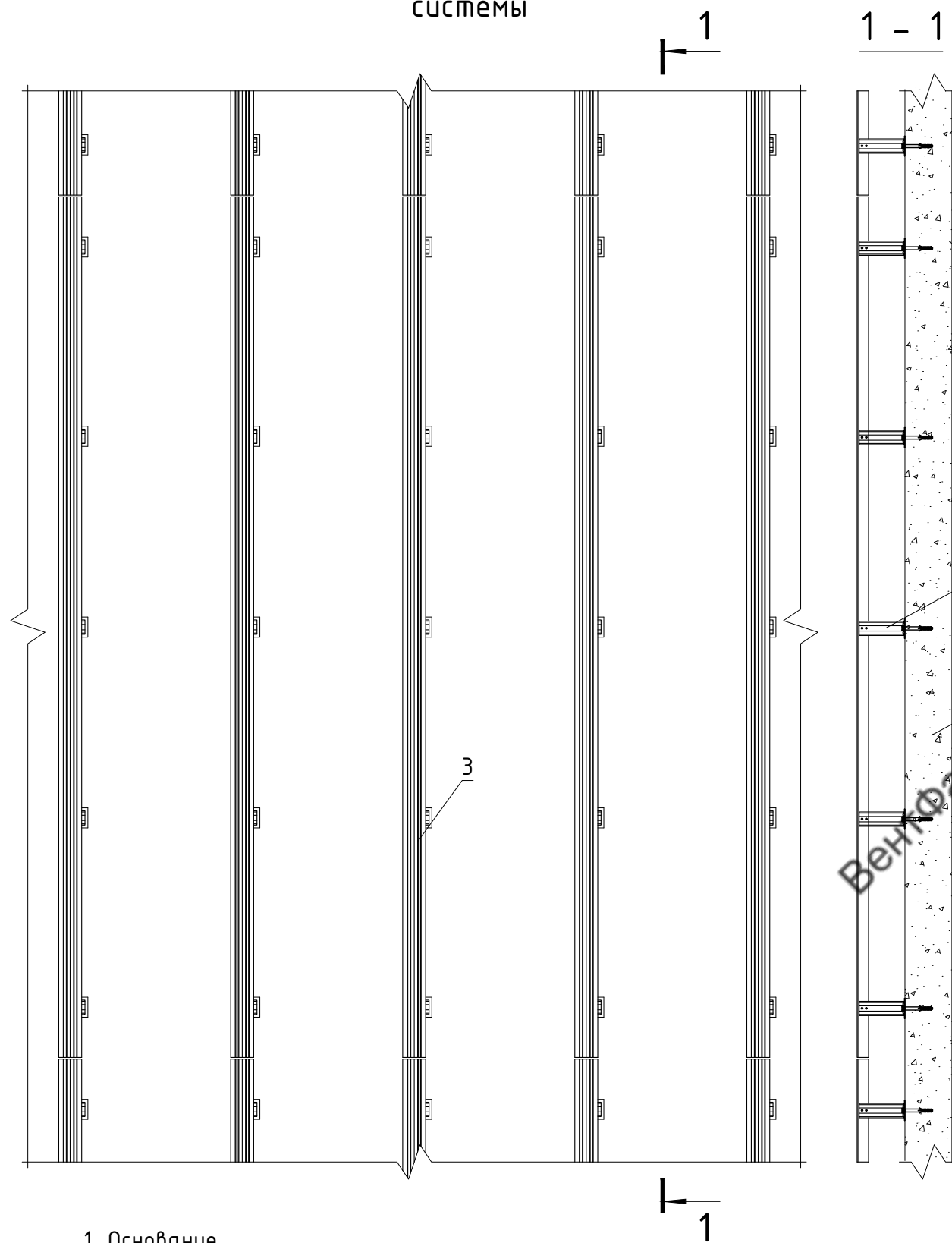


- Условные обозначения:
- Металлокассеты RAL 5005
  - Металлокассеты RAL 7035
  - Керамогранит
  - Контур стен существующих
  - Контур облицовки

- Примечания:
1. Размер стандартной кассеты 1180x570мм
  2. Вертикальные и горизонтальные швы 20мм
  3. Размеры нестандартных кассет уточнить по месту
  4. Рассматривать совместно с чертежами схем, планов, разрезов, узлов

<b>2020-НВФ</b>					
Здание ветеринарной лечебницы без содержания животных по адресу: г. Сосновый бор, ул. Петра Великого, участок №7					
Изм.	Кол. уч.	Лист	№ док.	Подп.	Дата
Разработал	Некрасов С.А.				Навесной вентилируемый фасад с воздушным зазором
Проверил	Мурашов Д.В.				
Схема раскладки облицовки Вид 9, 10					Стадия
					Лист
					Листов
ВЕНТФАСАД ПРОЕКТ					13

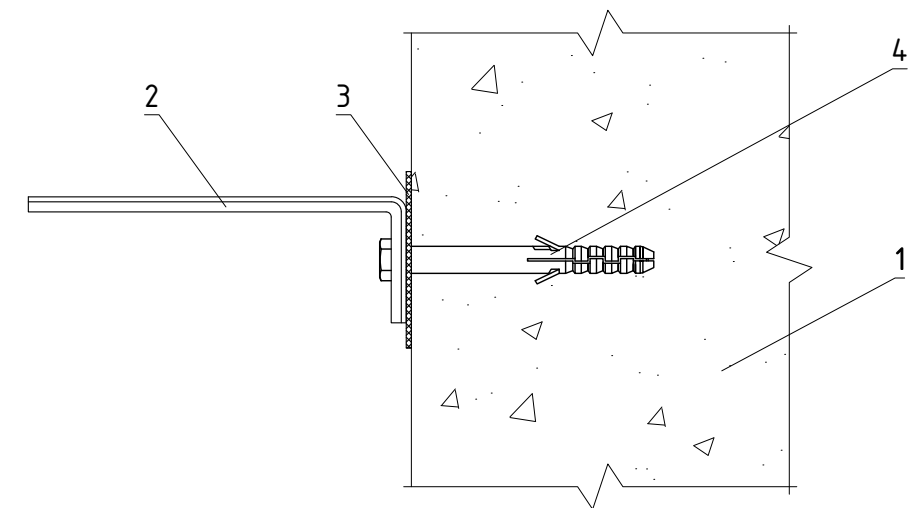
Вертикально ориентированная подконструкция системы



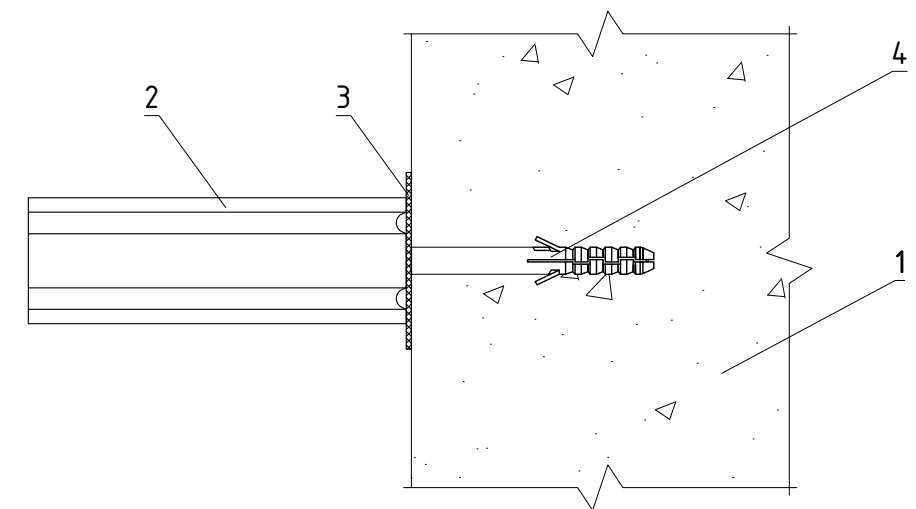
- 1. Основание
- 2. Кронштейн КР
- 3. Вертикальный профиль

Крепление кронштейна КР к основанию

Горизонтальный разрез



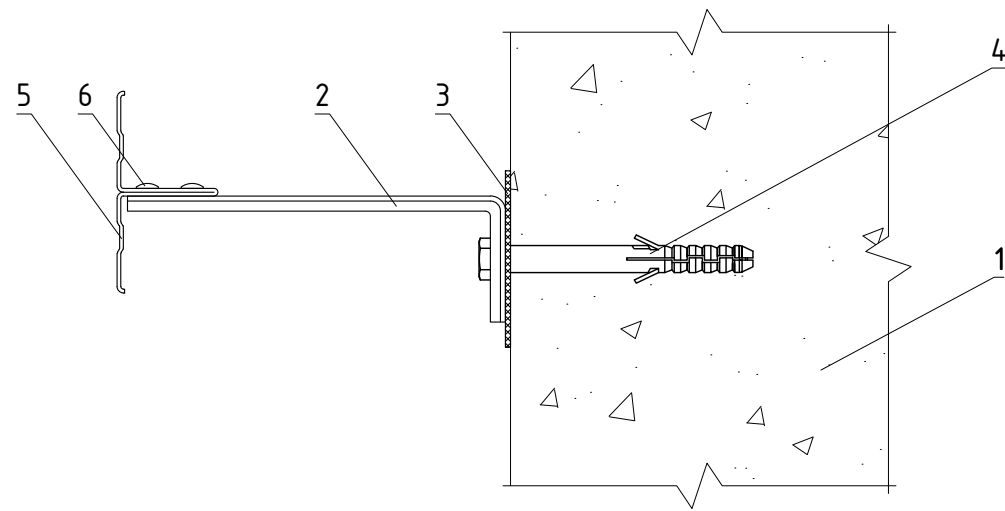
Вертикальный разрез



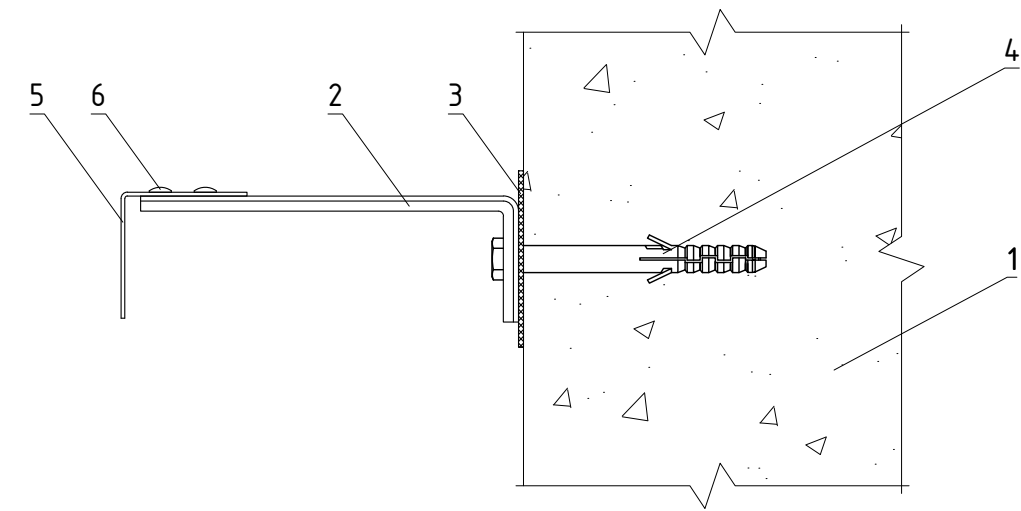
- 1. Основание
- 2. Кронштейн КР
- 3. Прокладка термоизолирующая
- 4. Анкерный дюбель

						<b>2020-НВФ</b>			
						Здание ветеринарной лечебницы без содержания животных по адресу: г. Сосновый бор, ул. Петра Великого, участок №7			
Изм.	Кол. уч.	Лист	№ док.	Подп.	Дата	Навесной вентилируемый фасад с воздушным зазором	Стадия	Лист	Листов
Разработал	Некрасов С.А.							14	
Проверил	Мурашов Д.В.					Вертикально ориентированная подконструкция системы. Крепление кронштейна КР к основанию	<b>ВЕНТФАСАД ПРОЕКТ</b>		

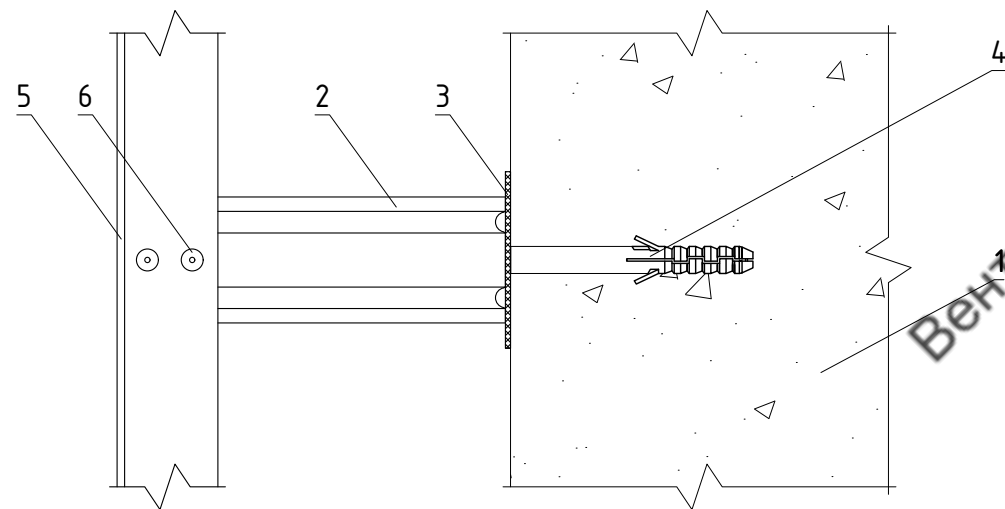
Горизонтальный разрез



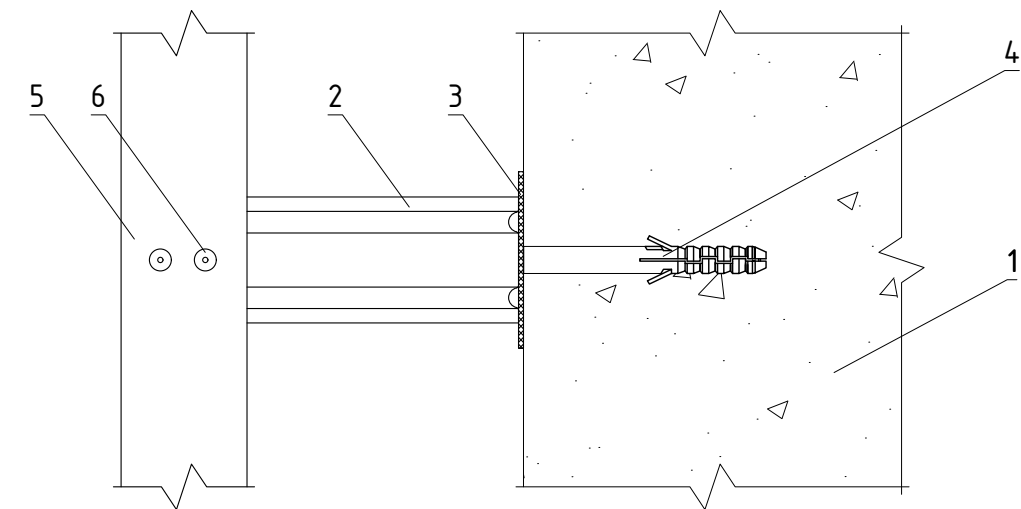
Горизонтальный разрез



Вертикальный разрез



Вертикальный разрез



ВентФасад Проект

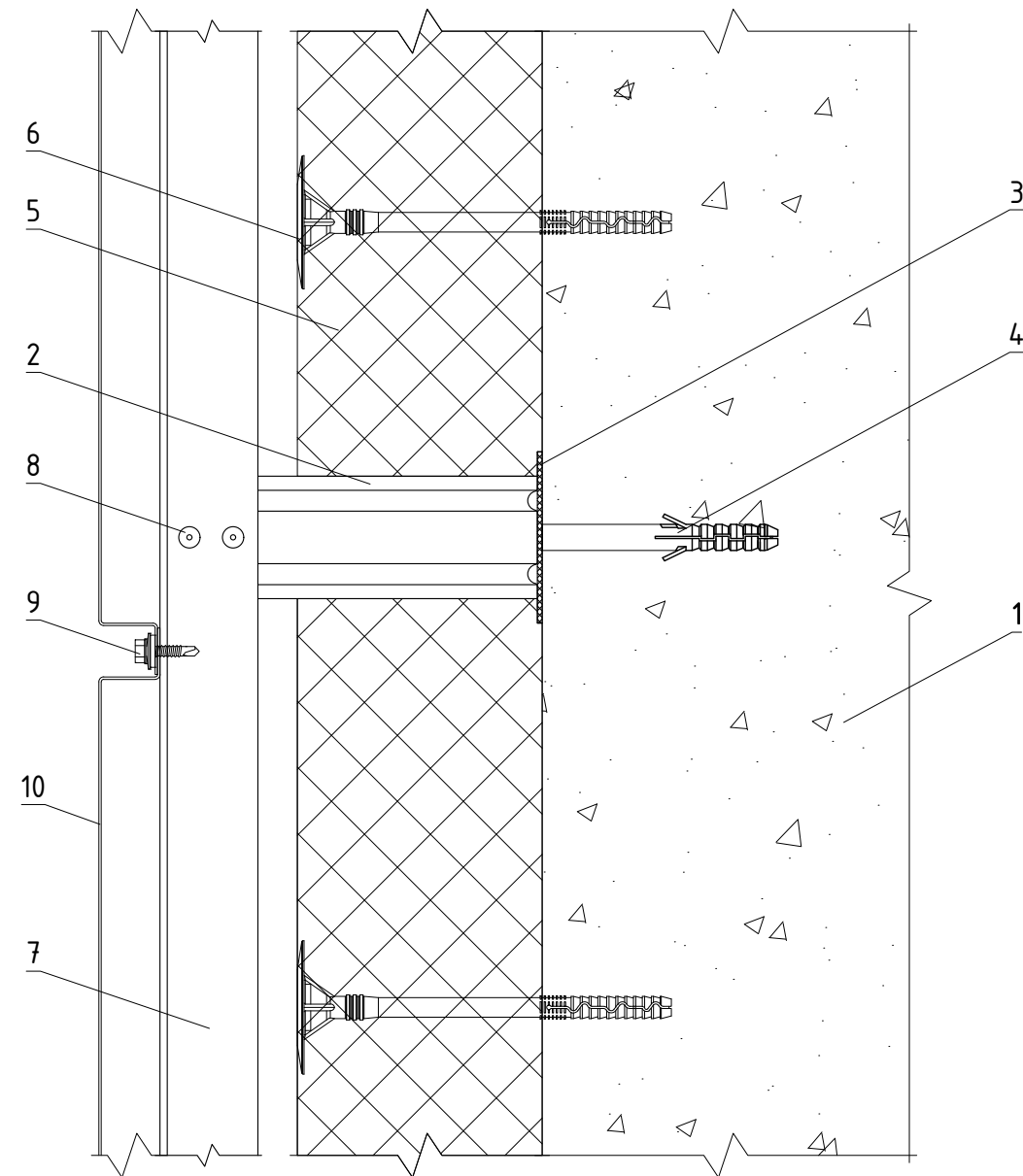
- 1. Основание
- 2. Кронштейн КР
- 3. Прокладка термоизолирующая
- 4. Анкерный дюбель
- 5. Профиль Т-образный ТО
- 6. Заклепка вытяжная (самонарезающий винт)

- 1. Основание
- 2. Кронштейн КР
- 3. Прокладка термоизолирующая
- 4. Анкерный дюбель
- 5. Профиль Г-образный ГО
- 6. Заклепка вытяжная (самонарезающий винт)

						<b>2020-НВФ</b>			
						Здание ветеринарной лечебницы без содержания животных по адресу: г. Сосновый бор, ул. Петра Великого, участок №7			
Изм.	Кол. уч.	Лист	№ док.	Подп.	Дата	Навесной вентилируемый фасад с воздушным зазором	Стадия	Лист	Листов
Разработал	Некрасов С.А.							15	
Проверил	Мурашов Д.В.					Крепление Т-образного профиля ТО к кронштейну КР. Крепление Г-образного профиля ГО к кронштейну КР	<b>ВЕНТФАСАД ПРОЕКТ</b>		

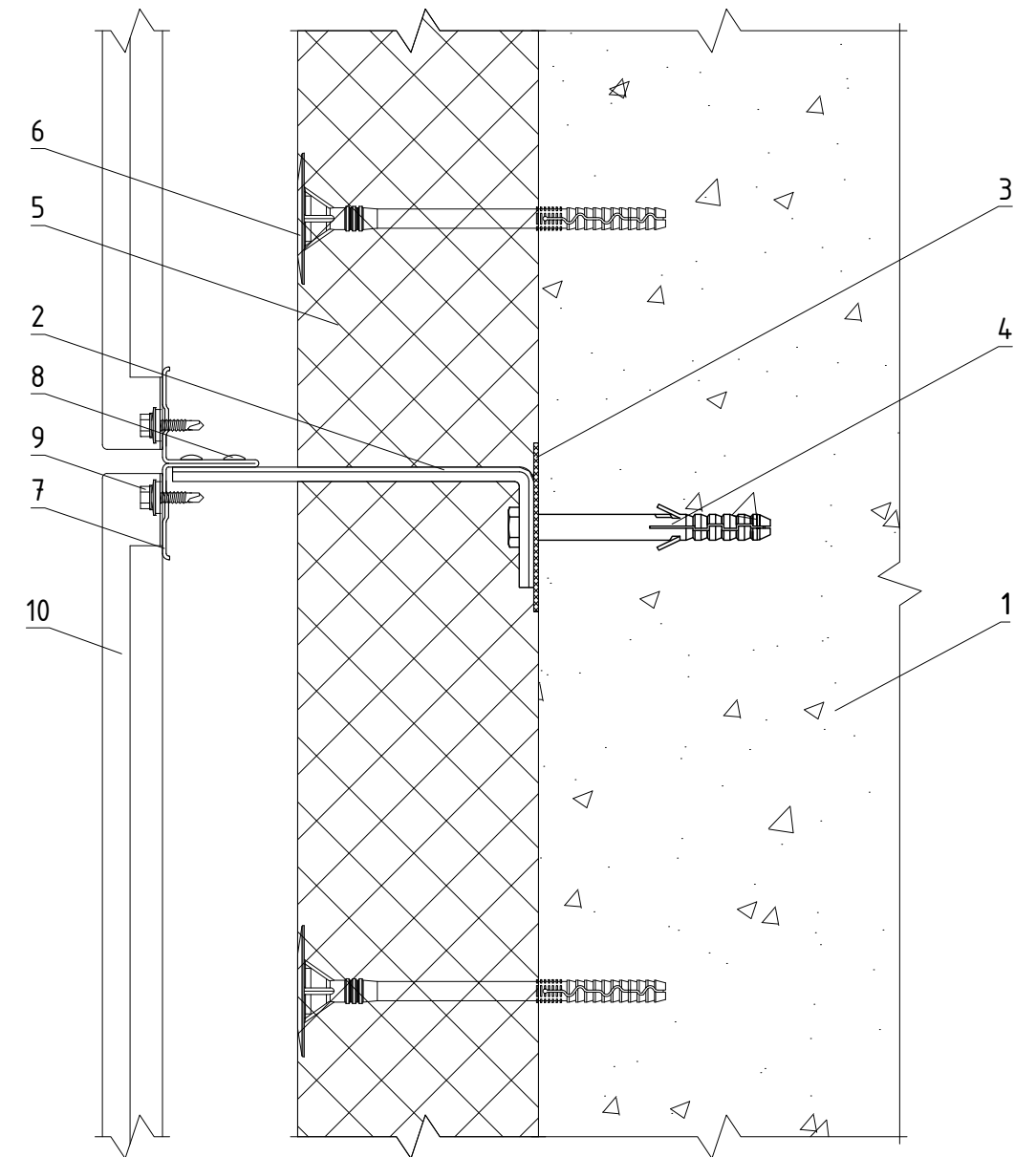


## Вертикальный разрез



- |                               |   |
|-------------------------------|---|
| 1. Основание                  | 7. Профиль Т-образный ТО (профиль Г-образный ГО)        |
| 2. Кронштейн КР               | 8. Заклепка вытяжная (самонарезающий винт)              |
| 3. Прокладка термоизолирующая | 9. Самонарезающий винт с прокладкой (заклепка вытяжная) |
| 4. Анкерный дюбель            | 10. Облицовка металлическая видимого крепления          |
| 5. Теплоизоляционная плита    |   |
| 6. Тарельчатый дюбель         |   |

## Горизонтальный разрез

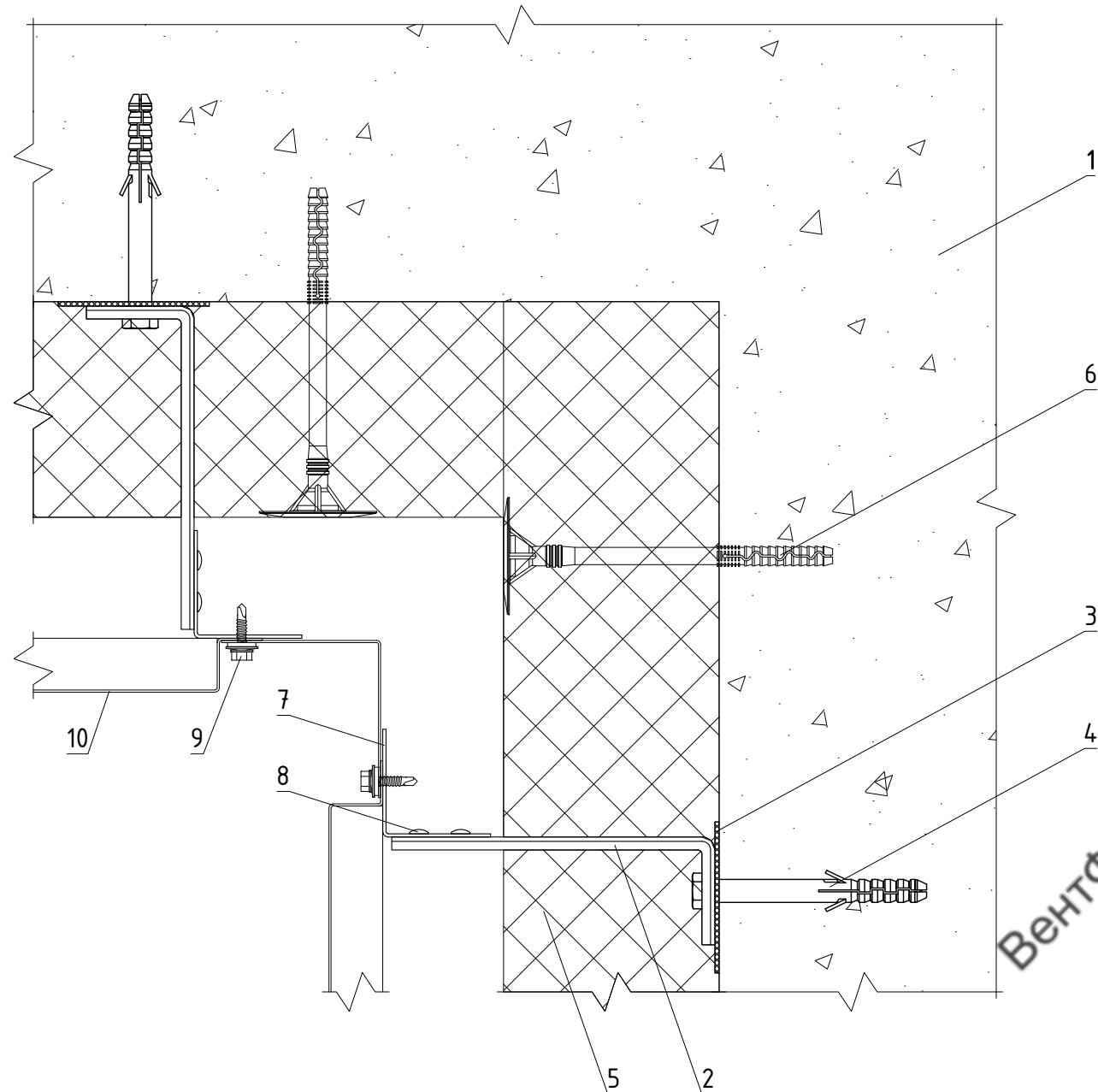


- |                               |   |
|-------------------------------|---|
| 1. Основание                  | 7. Профиль Т-образный ТО                                |
| 2. Кронштейн КР               | 8. Заклепка вытяжная (самонарезающий винт)              |
| 3. Прокладка термоизолирующая | 9. Самонарезающий винт с прокладкой (заклепка вытяжная) |
| 4. Анкерный дюбель            | 10. Облицовка металлическая скрытого крепления          |
| 5. Теплоизоляционная плита    |   |
| 6. Тарельчатый дюбель         |   |

ВентФасад Проект

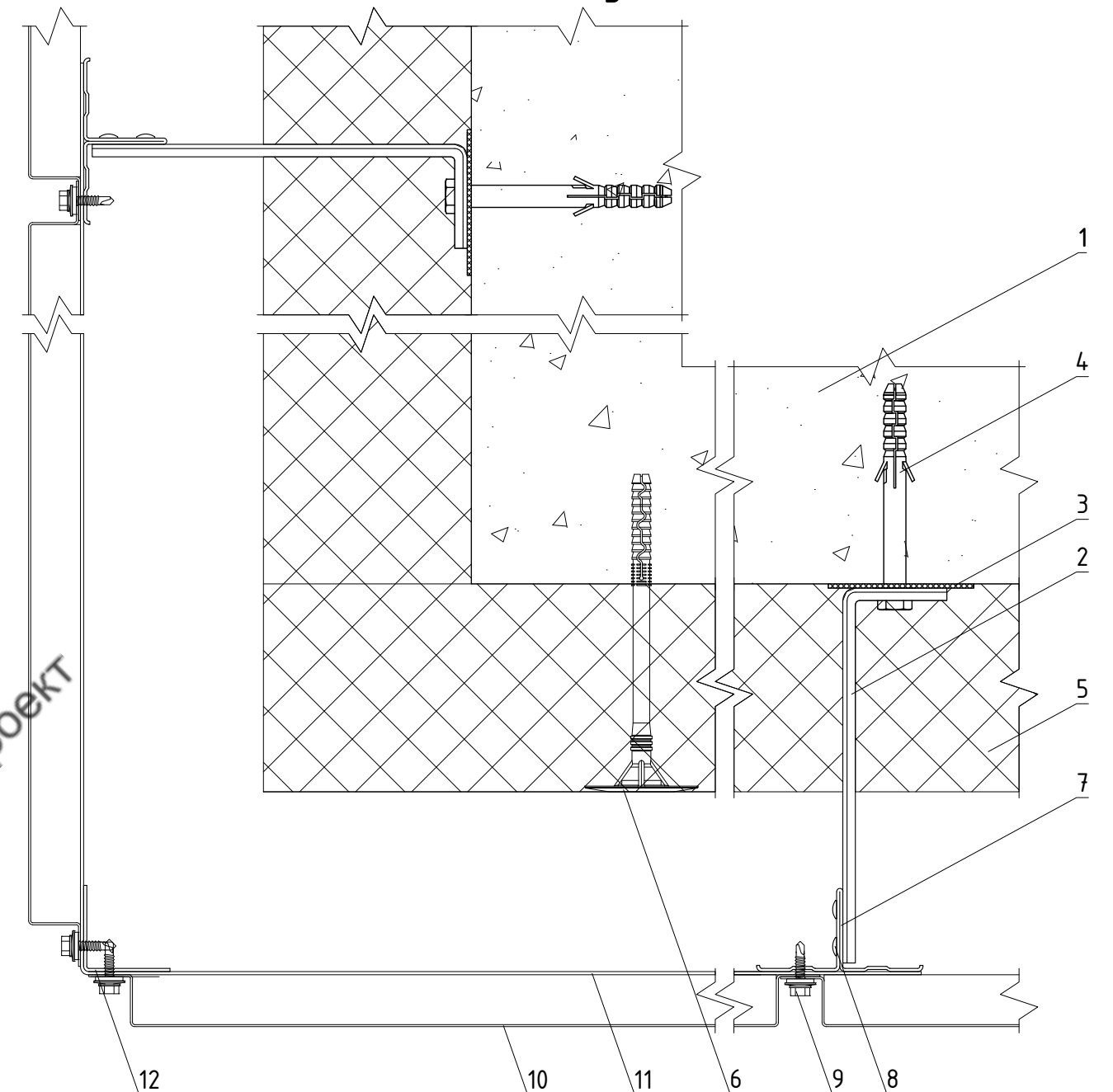
						2020-НВФ			
						Здание ветеринарной лечебницы без содержания животных по адресу: г. Сосновый бор, ул. Петра Великого, участок №7			
Изм.	Кол. уч.	Лист	№ док.	Подп.	Дата	Навесной вентилируемый фасад с воздушным зазором	Стадия	Лист	Листов
Разработал	Некрасов С.А.							16	
Проверил	Мурашов Д.В.					Вертикальный разрез Горизонтальный разрез	ВЕНТФАСАД ПРОЕКТ		

## Внутренний угол



- |                               |   |
|-------------------------------|---|
| 1. Основание                  | 7. Профиль Т-образный ТО (профиль Г-образный ГО)        |
| 2. Кронштейн КР               | 8. Закlepка вытяжная (самонарезающий винт)              |
| 3. Прокладка термоизолирующая | 9. Самонарезающий винт с прокладкой (закlepка вытяжная) |
| 4. Анкерный дюбель            | 10. Облицовка металлическая видимого крепления          |
| 5. Теплоизоляционная плита    |   |
| 6. Тарельчатый дюбель         |   |

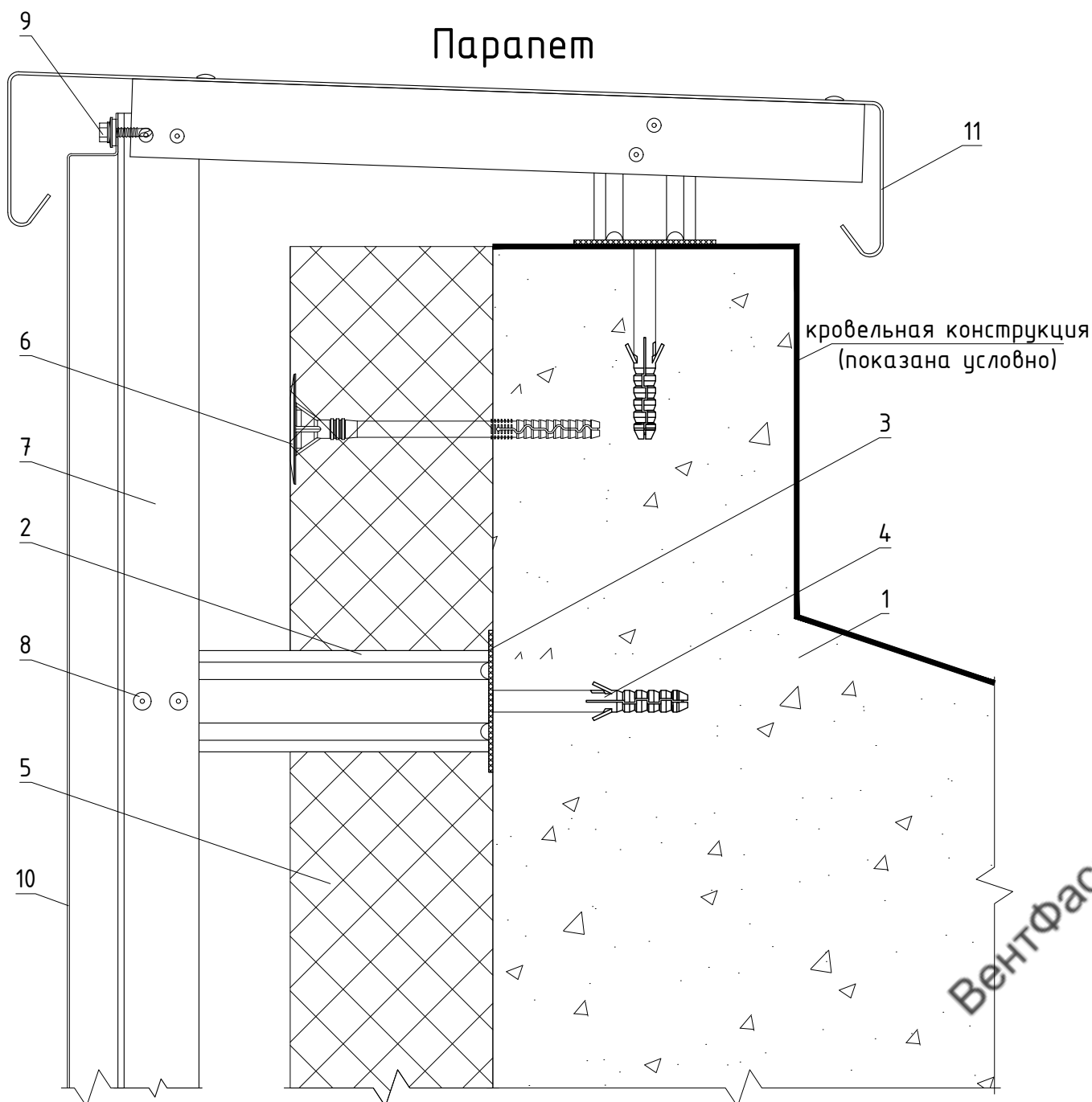
## Внешний угол



- |                               |   |
|-------------------------------|---|
| 1. Основание                  | 8. Закlepка вытяжная (самонарезающий винт)              |
| 2. Кронштейн КР               | 9. Самонарезающий винт с прокладкой (закlepка вытяжная) |
| 3. Прокладка термоизолирующая | 10. Облицовка металлическая видимого крепления          |
| 4. Анкерный дюбель            | 11. Полка угловая ПУ                                    |
| 5. Теплоизоляционная плита    | 12. Профиль Г-образный ГО                               |
| 6. Тарельчатый дюбель         |   |
| 7. Профиль Т-образный ТО      |   |

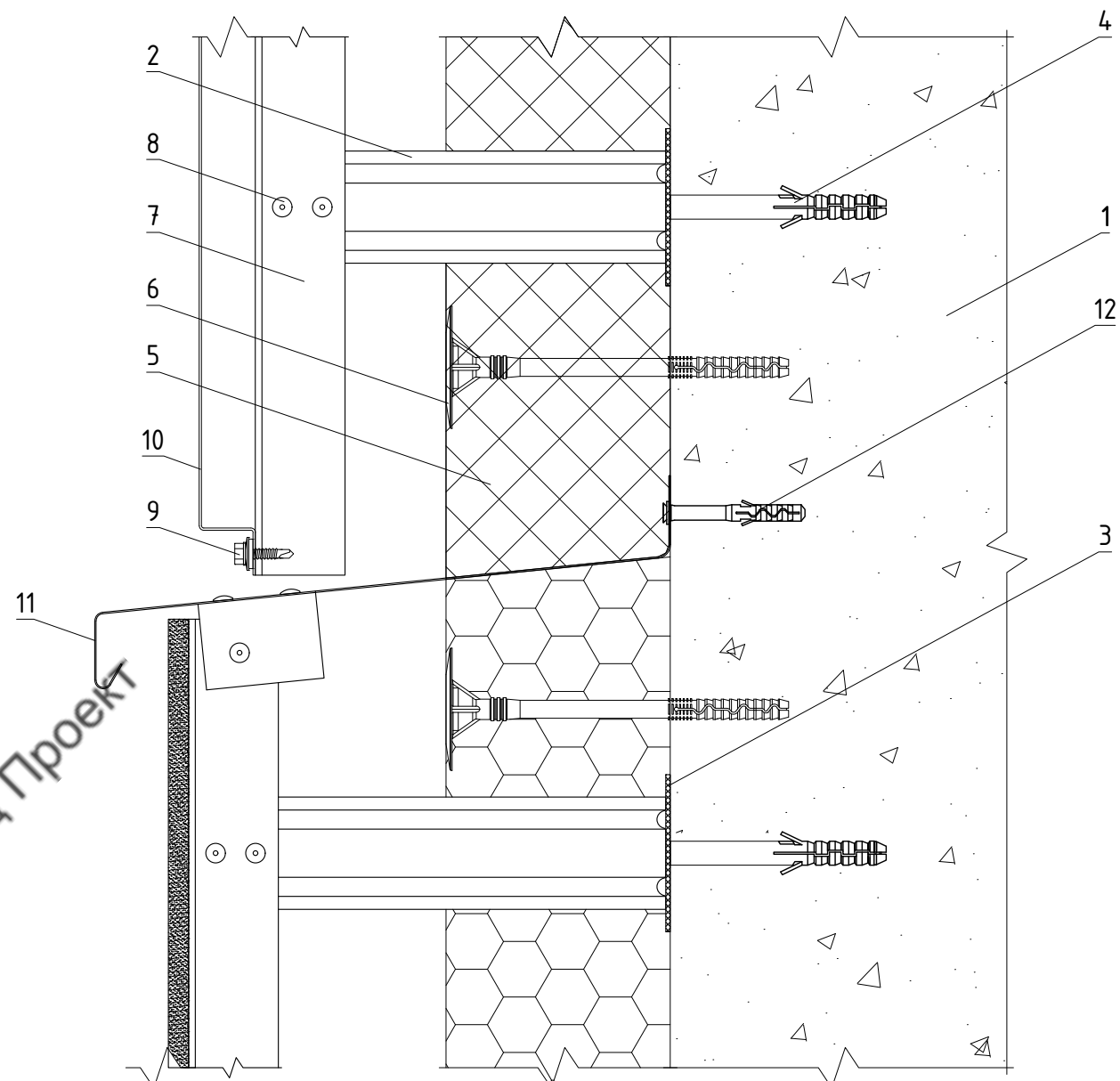
						2020-НВФ			
						Здание ветеринарной лечебницы без содержания животных по адресу: г. Сосновый бор, ул. Петра Великого, участок №7			
Изм.	Кол. уч.	Лист	№ док.	Подп.	Дата	Навесной вентилируемый фасад с воздушным зазором	Стадия	Лист	Листов
Разработал	Некрасов С.А.							17	
Проверил	Мурашов Д.В.					Внутренний угол. Внешний угол	ВЕНТФАСАД ПРОЕКТ		

# Парапет



- 1. Основание
- 2. Кронштейн КР
- 3. Прокладка термоизолирующая
- 4. Анкерный дюбель
- 5. Теплоизоляционная плита
- 6. Тарельчатый дюбель
- 7. Профиль Т-образный ТО (профиль Г-образный ГО)
- 8. Заклепка вытяжная (самонарезающий винт)
- 9. Самонарезающий винт с прокладкой (заклепка вытяжная)
- 10. Облицовка металлическая видимого крепления
- 11. Сталь тонколистовая оцинкованная окрашенная

# Цоколь

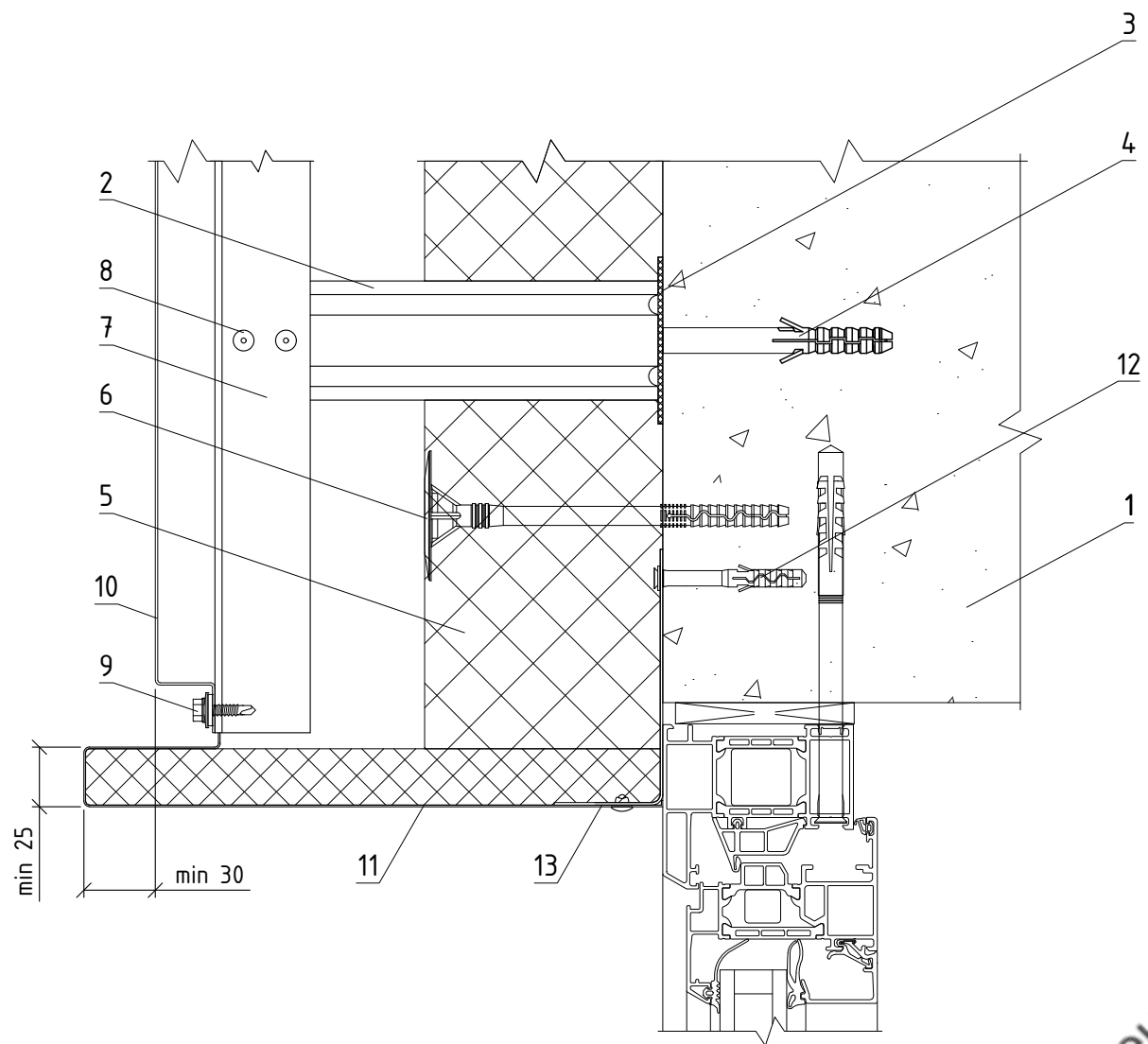


- 1. Основание
- 2. Кронштейн КР
- 3. Прокладка термоизолирующая
- 4. Анкерный дюбель
- 5. Теплоизоляционная плита
- 6. Тарельчатый дюбель
- 7. Профиль Т-образный ТО (профиль Г-образный ГО)
- 8. Заклепка вытяжная (самонарезающий винт)
- 9. Самонарезающий винт с прокладкой (заклепка вытяжная)
- 10. Облицовка металлическая видимого крепления
- 11. Сталь тонколистовая оцинкованная окрашенная
- 12. Дюбель-гвоздь

ВентФасад Проект

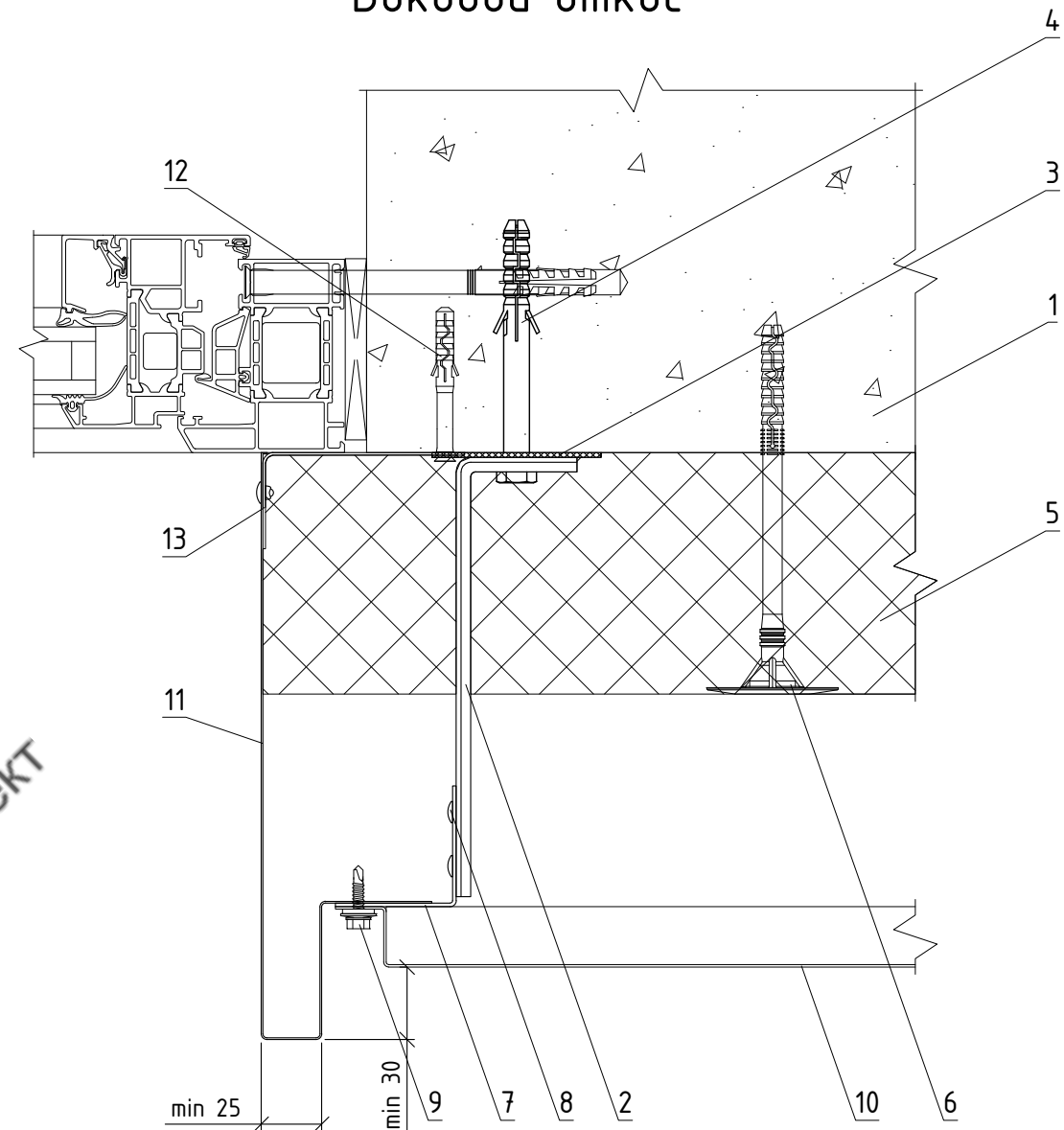
						<b>2020-НВФ</b>			
						Здание ветеринарной лечебницы без содержания животных по адресу: г. Сосновый бор, ул. Петра Великого, участок №7			
Изм.	Кол. уч.	Лист	№ док.	Подп.	Дата	Навесной вентилируемый фасад с воздушным зазором	Стадия	Лист	Листов
Разработал	Некрасов С.А.							18	
Проверил	Мурашов Д.В.					Парапет. Цоколь	<b>ВЕНТФАСАД ПРОЕКТ</b>		

## Верхний откос



- |  |  |
|--|--|
| 1. Основание                                     | 8. Закlepка вытяжная (самонарезающий винт)                   |
| 2. Кронштейн КР                                  | 9. Самонарезающий винт с прокладкой (закlepка вытяжная)      |
| 3. Прокладка термоизолирующая                    | 10. Облицовка металлическая видимого крепления               |
| 4. Анкерный дюбель                               | 11. Сталь тонколистовая оцинкованная окрашенная              |
| 5. Теплоизоляционная плита                       | 12. Дюбель-гвоздь  |
| 6. Тарельчатый дюбель                            | 13. Кронштейн оконный (угловая полоса из оцинкованной стали) |
| 7. Профиль Т-образный ТО (профиль Г-образный ГО) |  |

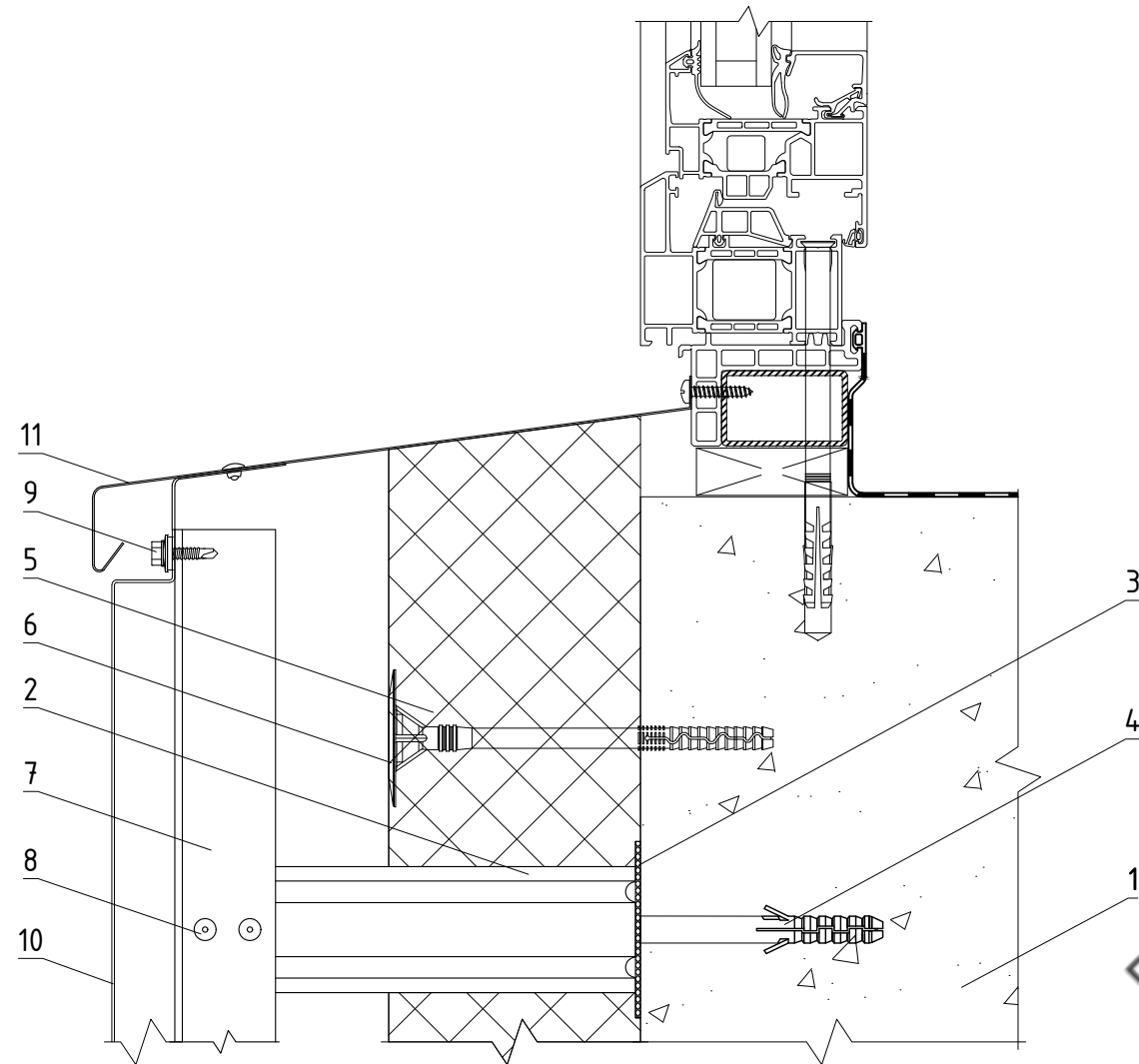
## Боковой откос



- |  |  |
|--|--|
| 1. Основание                                     | 8. Закlepка вытяжная (самонарезающий винт)                   |
| 2. Кронштейн КР                                  | 9. Самонарезающий винт с прокладкой (закlepка вытяжная)      |
| 3. Прокладка термоизолирующая                    | 10. Облицовка металлическая видимого крепления               |
| 4. Анкерный дюбель                               | 11. Сталь тонколистовая оцинкованная окрашенная              |
| 5. Теплоизоляционная плита                       | 12. Дюбель-гвоздь  |
| 6. Тарельчатый дюбель                            | 13. Кронштейн оконный (угловая полоса из оцинкованной стали) |
| 7. Профиль Т-образный ТО (профиль Г-образный ГО) |  |

						<b>2020-НВФ</b>			
						Здание ветеринарной лечебницы без содержания животных по адресу: г. Сосновый бор, ул. Петра Великого, участок №7			
Изм.	Кол. уч.	Лист	№ док.	Подп.	Дата	Навесной вентилируемый фасад с воздушным зазором	Стадия	Лист	Листов
Разработал	Некрасов С.А.							19	
Проверил	Мурашов Д.В.					Верхний откос. Боковой откос	<b>ВЕНТФАСАД ПРОЕКТ</b>		

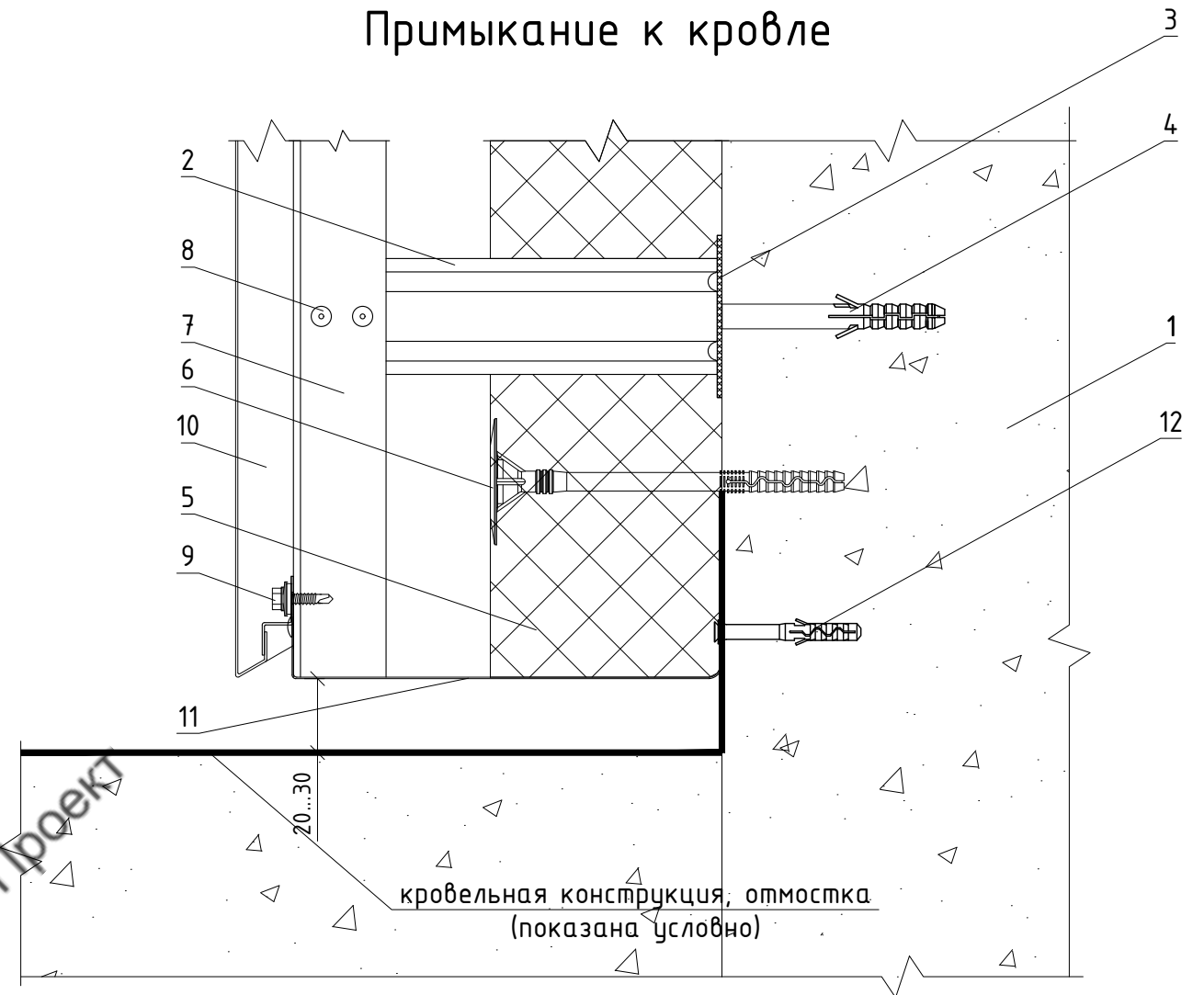
## Оконный отлив



1. Основание
2. Кронштейн КР
3. Прокладка термоизолирующая
4. Анкерный дюбель
5. Теплоизоляционная плита
6. Тарельчатый дюбель
7. Профиль Т-образный ТО (профиль Г-образный ГО)

8. Заклепка вытяжная (самонарезающий винт)
9. Самонарезающий винт с прокладкой (заклепка вытяжная)
10. Облицовка металлическая видимого крепления
11. Сталь тонколистовая оцинкованная окрашенная

## Примыкание к кровле



1. Основание
2. Кронштейн КР (КРУ-1р, КРУ-2р)
3. Прокладка термоизолирующая
4. Анкерный дюбель
5. Теплоизоляционная плита
6. Тарельчатый дюбель
7. Профиль Т-образный ТО (профиль Г-образный ГО)

8. Заклепка вытяжная (самонарезающий винт)
9. Самонарезающий винт с прокладкой (заклепка вытяжная)
10. Облицовка металлическая
11. Противопожарная отсечка
12. Дюбель-гвоздь

						2020-НВФ				
						Здание ветеринарной лечебницы без содержания животных по адресу: г. Сосновый бор, ул. Петра Великого, участок №7				
Изм.	Кол. уч.	Лист	№ док.	Подп.	Дата	Навесной вентилируемый фасад с воздушным зазором		Стадия	Лист	Листов
Разработал		Некрасов С.А.							20	
Проверил		Мурашов Д.В.								
						Оконный отлив. Примыкание к кровле		ВЕНТФАСАД ПРОЕКТ		

# Спецификация материалов

№	наименование	Единиц.	Кол-во
1	Металлокаркас RAL 9005 144	м2	201,3
2	Металлокаркас RAL 9005 144	м2	144,7

### Чемезовые

№	наименование	Единиц.	Кол-во
1	Чемезовые Роквол ПП ТМ ПАТТС 100мм	м2	4,09
2	Чемезовые ПЭФМ 75 мм/100 (ветровой экран)	м2	2,045
3	Дюбель нержавеющий 150 мм	шт	3231,6

### Подсистема

№	наименование	Единиц.	Кол-во
1	Крышка пвх 50x50x50	шт	558
2	Крышка пвх 50x50x50	шт	1457
3	Крышка пвх 70x50x50	шт	95
4	Перекладина 50x50	шт	2111
5	Дюбель нержавеющий 100x50	шт	2111
6	Профиль алюминий 60x30x12	м.п.	206
7	Профиль алюминий 40x40x 2	м.п.	677
8	Чемезовые пвх	шт	78
9	Заклепка 4x10 черн/нерж	шт	4222
10	Заклепка 4x10 черн/нерж RAL 7-05	шт	345,2
11	Саморез 5x10 с ЭПДМ RAL 9005	шт	3102
12	Саморез 5x10 с ЭПДМ RAL 9005	шт	1200
13	Дюбель нержавеющий 50x50	шт	439,3
14	Саморез ПП Г 4,2x10 RAL 7035	шт	100

### Перегород

№	наименование	Единиц.	Кол-во
1	Крышка пвх 70x50x50	шт	294
2	Перекладина 50x50	шт	294
3	Дюбель нержавеющий 100x50	шт	294
4	Профиль алюминий 40x40x12	м.п.	206
5	Заклепка 4x10 черн/нерж	шт	1060
6	Перегородная крышка 0,7 мм пвх 300мм RAL 9005	м.п.	97
7	Перегородная крышка 0,7 мм пвх 300мм RAL 9005	м.п.	59
8	Перегородная крышка 0,7 мм пвх 1800мм RAL 9005	м.п.	7
9	Саморез 5x10 с ЭПДМ RAL 9005	шт	636

### Флагианг элементы

№	наименование	Единиц.	Кол-во
1	Плита 0,7 мм разб 400мм	м.п.	140,6
2	Плита 0,7 мм разб 700мм	м.п.	95
3	Противоснеж. планка 1,2 мм разб 1200мм	м.п.	146,6

						<b>2020-НВФ</b>			
						Здание ветеринарной лечебницы без содержания животных по адресу: г. Сосновый бор, ул. Петра Великого, участок №7			
Изм.	Кол. уч.	Лист	№ док.	Подп.	Дата	Навесной вентилируемый фасад с воздушным зазором	Стадия	Лист	Листов
Разработал		Некрасов С.А.						21	
Проверил		Мурашов Д.В.					ВЕНТФАСАД ПРОЕКТ		
						Спецификация материалов			