

“ВентФасад Проект”

*Автостоянка
Московская обл., г. о. Мытищи, ул. Веры Волошиной, около домов
№72 и №72а*

РАБОЧАЯ ДОКУМЕНТАЦИЯ

*Устройство навесной фасадной системы с воздушным зазором
Облицовка композитными панелями*

36-09-2021-НВФ

Выполнил _____ /Ляхова Л.В./

“ВентФасад Проект”

*Автостоянка
Московская обл., г. о. Мытищи, ул. Веры Волошиной, около домов
№72 и №72а*

РАБОЧАЯ ДОКУМЕНТАЦИЯ

*Устройство навесной фасадной системы с воздушным зазором
Облицовка композитными панелями*

36-09-2021-НВФ

Ведомость рабочих чертежей основного комплекта

Лист	Наименование	Примечание
2	Ведомость чертежей	
3	Общие данные	
4	Раскладка облицовки	
5	Схема установки кронштейнов и горизонтальных направляющих	
6	Схема установки вертикальных направляющих	
7	Узел 1	
8	Узел 2	
9	Узел 3	
10	Узел 4	
11	Узел 5	
12	Узел 6	
13	Узел 7	
14	Узел 8	
15	Узел 9	
16	Узел 10	
17	Узел 11	
18	Схема маркировки кассет	
19	Кассета Тип 1	
20	Кассета Тип 2	
21	Кассета Тип 3	
22	Кассета Тип 4	
23	Кассета Тип 5	

Согласовано

Взам. инв.

Подп. и дата

Инв. подл.

36-09-2021-НВФ

г. Санкт-Петербург, ул. Салова, дом 38, корпус 3 литера А

Изм.	Кол.уч.	Лист	Н.док.	Подп.	Дата
Разработал		Ляхова Л.		<i>Л</i>	09.2021
Проверил		Некрасов С.			09.2021

Производственно-административное здание

Стадия	Лист	Листов
Р	2	

Ведомость чертежей

“ ИП Мурашов ”

Общие указания

Проект разработан на основании следующих исходных данных:

1. Технического задания на материалы и конструкции;
2. Договора на проектирование;

Объектом проектирования является автостоянка, расположенная по адресу: Московская обл., г. о. Мытищи, ул. Веры Волошиной, около домов №72 и №72а

Для облицовки фасадов здания применяется система "GRAND LINE".

Проектирование системы НВФ выполнено для ветрового района строительства I, тип местности В по СП 20.13330.2016.

В качестве облицовки фасадов здания используются алюминиевые композитные панели. Для утепления используется минераловатный утеплитель толщиной 50 мм.

Все элементы системы изготавливаются из оцинкованной стали марки 08пс.

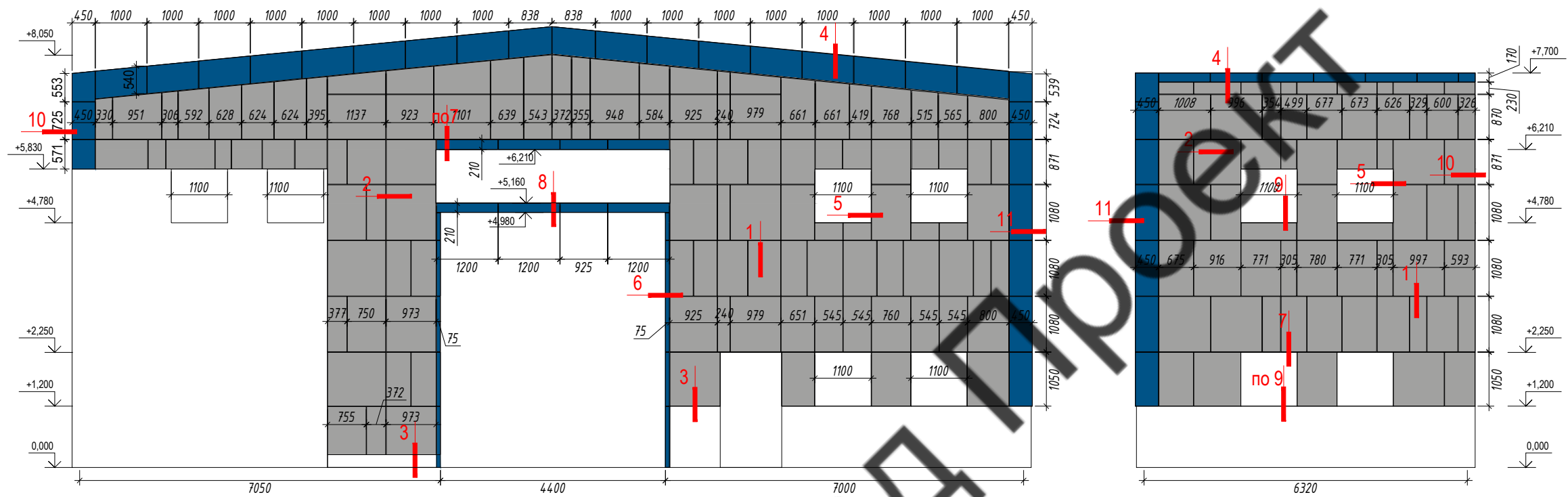
Фасонные элементы примыканий к окнам, витражам, дверям изготавливаются из оцинкованной стали толщиной 1 мм, окраска по RAL.

Соединение элементов подсистемы, кляммеров производится тяговыми заклепками 4x8..10 мм А2/А2.

Соединение фасонных элементов производится тяговыми заклепками 3,2x8 мм А2/А2, в местах видимых соединений заклепки окрасить по RAL.

Крепление кронштейнов в полнотелый керамический кирпич производится на рамный дюбель 10x120

						36-09-2021-НВФ			
						г. Санкт-Петербург, ул. Салова, дом 38, корпус 3 литера А			
Изм.	Кол.уч.	Лист	И.док.	Подп.	Дата	Производственно-административное здание	Стадия	Лист	Листов
Разработал	Ляхова Л.			<i>Л</i>	09.2021		Р	3	
Проверил	Некрасов С.				09.2021				
						Общие указания	"ИП Мурашов"		



ВЕНТФАСАД ПРОЕКТ

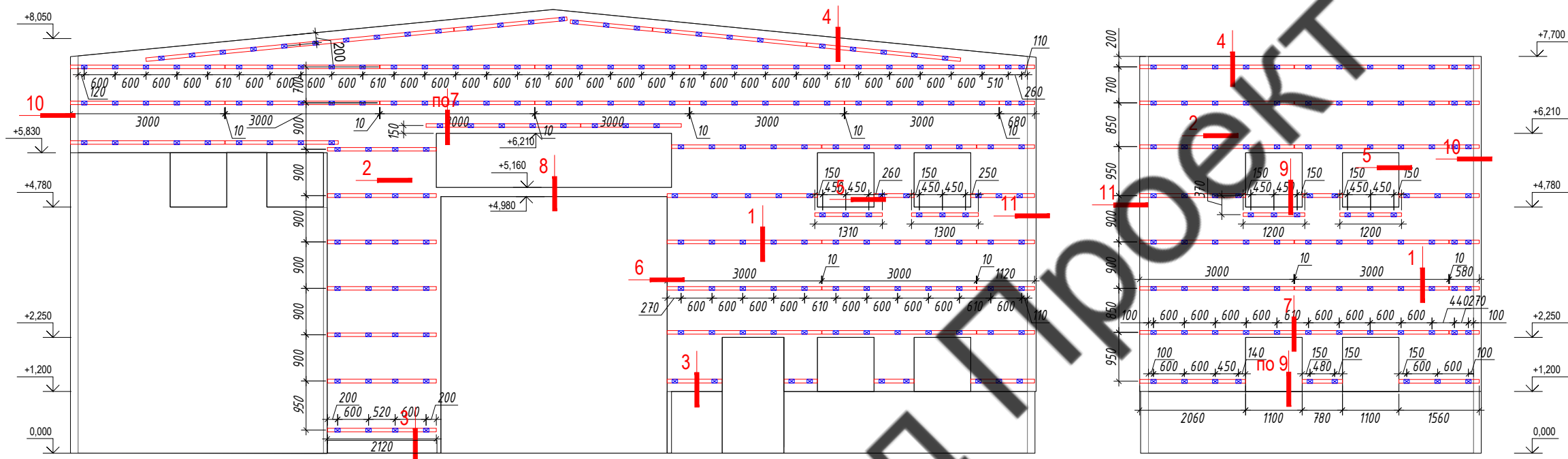
- АКП Grossbond FR RAL9006 1220x4000*мм
- АКП Grossbond FR RAL5005 1220x4000*мм

10 - Обозначение узла

Примечание:

1. Размер вертикального и горизонтального швов между кассетами 10(+/-2) мм;
2. Рассматривать совместно с чертежами планов, разрезов и узлов;
3. Разметку фасадов вести соблюдая швы доковых фасадов;

						36-09-2021-НВФ			
						г. Санкт-Петербург, ул. Салова, дом 38, корпус 3 литера А			
Изм.	Кол.уч.	Лист	Н.док.	Подп.	Дата	Производственно-административное здание	Стадия	Лист	Листов
Разработал		Ляхова Л.			09.2021		Р	4	
Проверил		Некрасов С.			09.2021	Раскладка облицовки	"ИП Мурашов"		

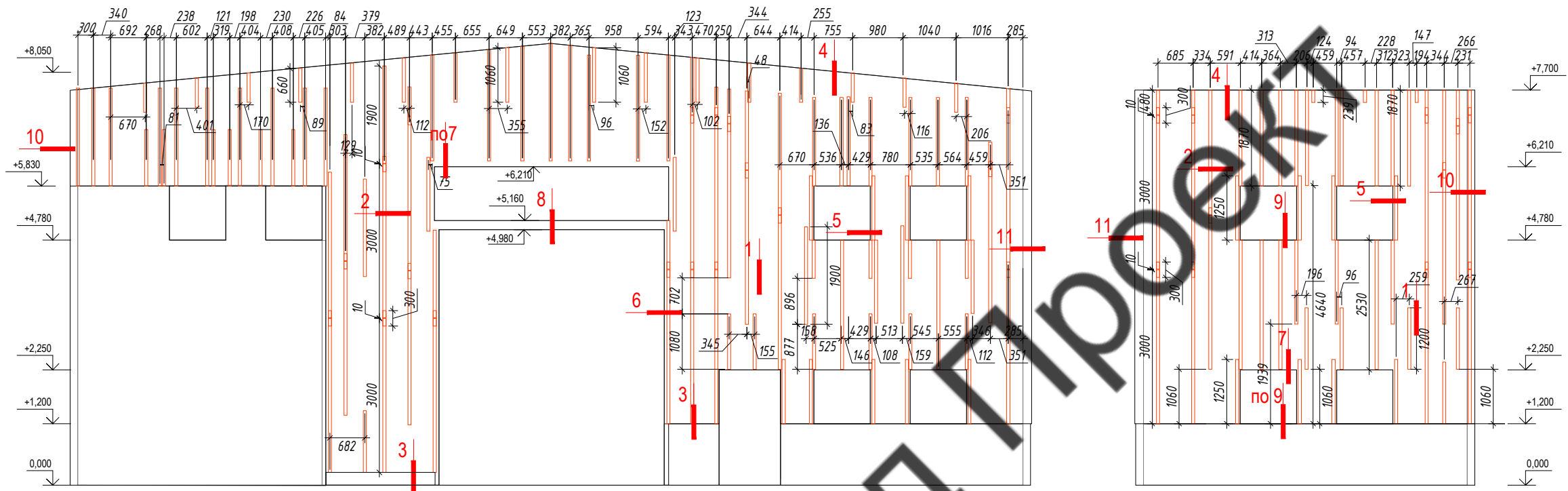


ВЕНТФАСАД ПРОЕКТ

- ⊠ - Крепление стеновое усиленное AR П 90x90x105
- ▭ - Профиль Горизонтальный Основной AR ГО 40x40x1,2
- 10 ——— - Обозначение узла

Примечание:
 1. Размер вертикального и горизонтального швов между кассетами 10(+/-2) мм;
 2. Рассматривать совместно с чертежами планов, разрезов и узлов;
 3. Разметку фасадов вести соблюдая швы доковых фасадов;

						36-09-2021-НВФ			
						г. Санкт-Петербург, ул. Салова, дом 38, корпус 3 литера А			
Изм.	Кол.уч.	Лист	Н.док.	Подп.	Дата	Производственно-административное здание	Стадия	Лист	Листов
Разработал		Ляхова Л.		Л	09.2021		Р	5	
Проверил		Некрасов С.			09.2021				
						Схема установки кронштейнов и направляющих	"ИП Мурашов"		



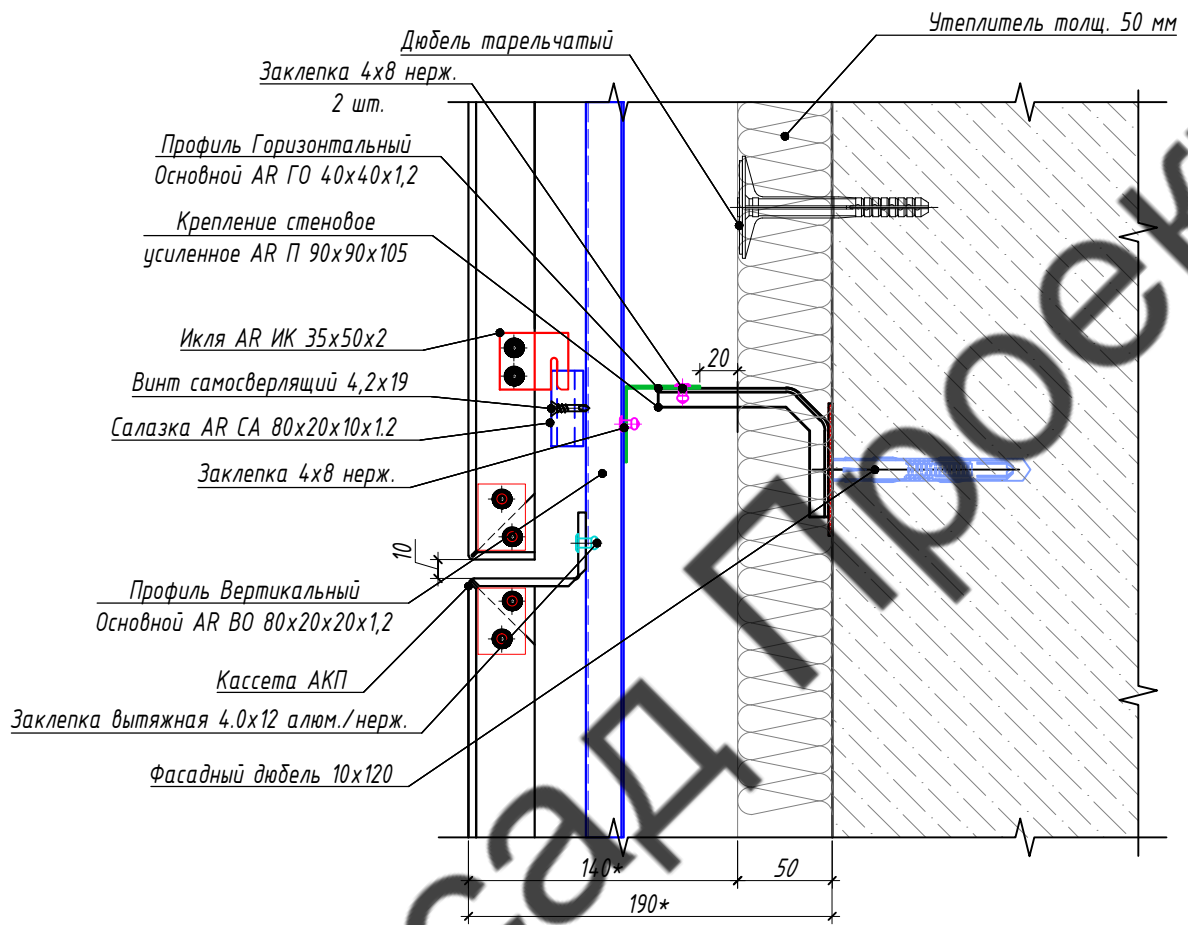
□ - Профиль Вертикальный Основной AR VO 80x20x20x1,2

10 — — — — — Обозначение узла

Примечание:

1. Размер вертикального и горизонтального швов между кассетами 10(+/-2) мм;
2. Рассматривать совместно с чертежами планов, разрезов и узлов;
3. Разметку фасадов вести соблюдая швы доковых фасадов;

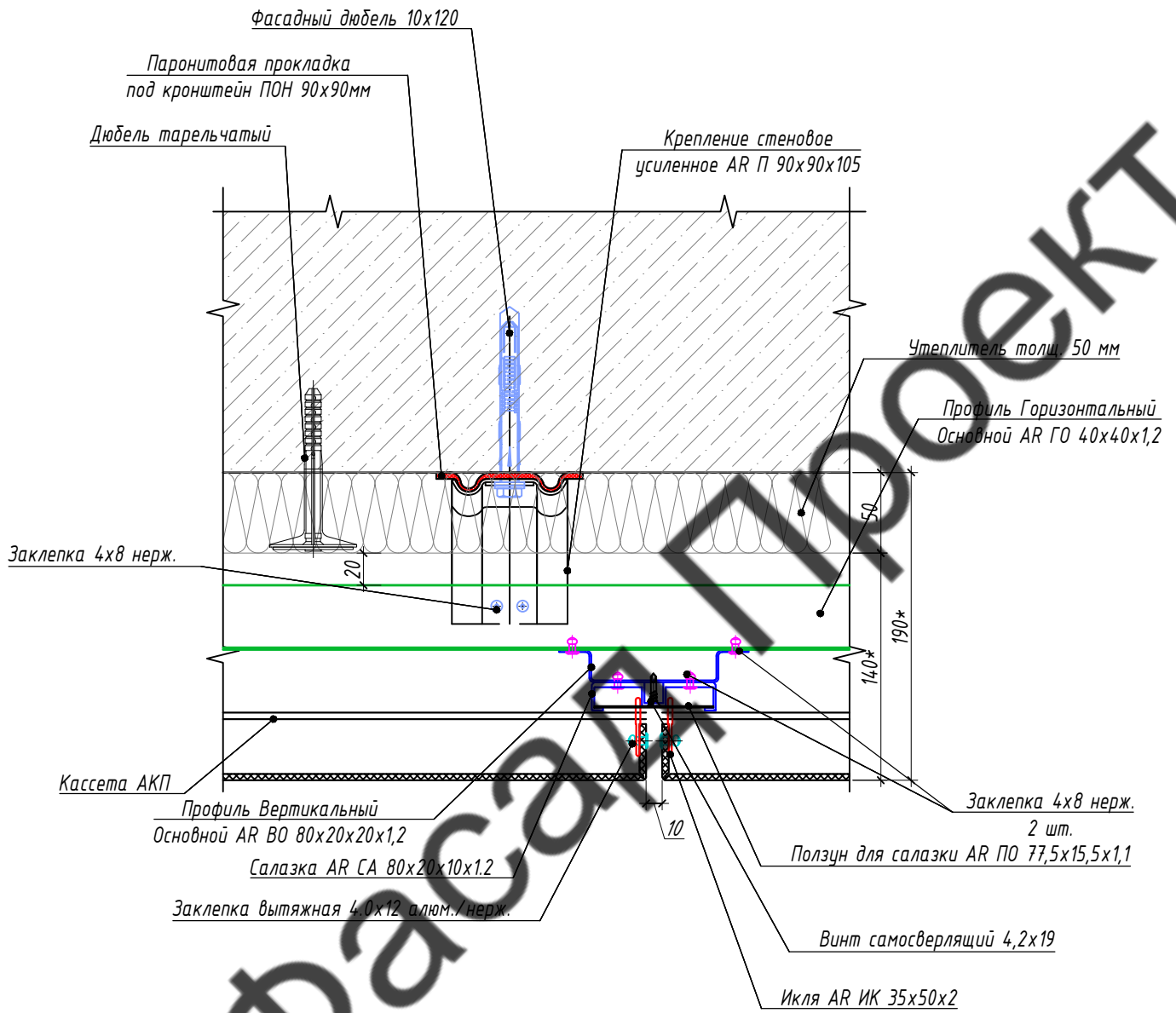
						36-09-2021-НВФ			
						г. Санкт-Петербург, ул. Салова, дом 38, корпус 3 литера А			
Изм.	Кол.уч.	Лист	Н.док.	Подп.	Дата	Производственно-административное здание	Стадия	Лист	Листов
Разработал		Ляхова Л.		<i>Л</i>	09.2021		Р	6	
Проверил		Некрасов С.			09.2021				
						Схема установки вертикальных направляющих	"ИП Мурашов"		



Примечания:

1. * Размер уточнить при установке
2. ** Не входит в зону ответственности НВФ

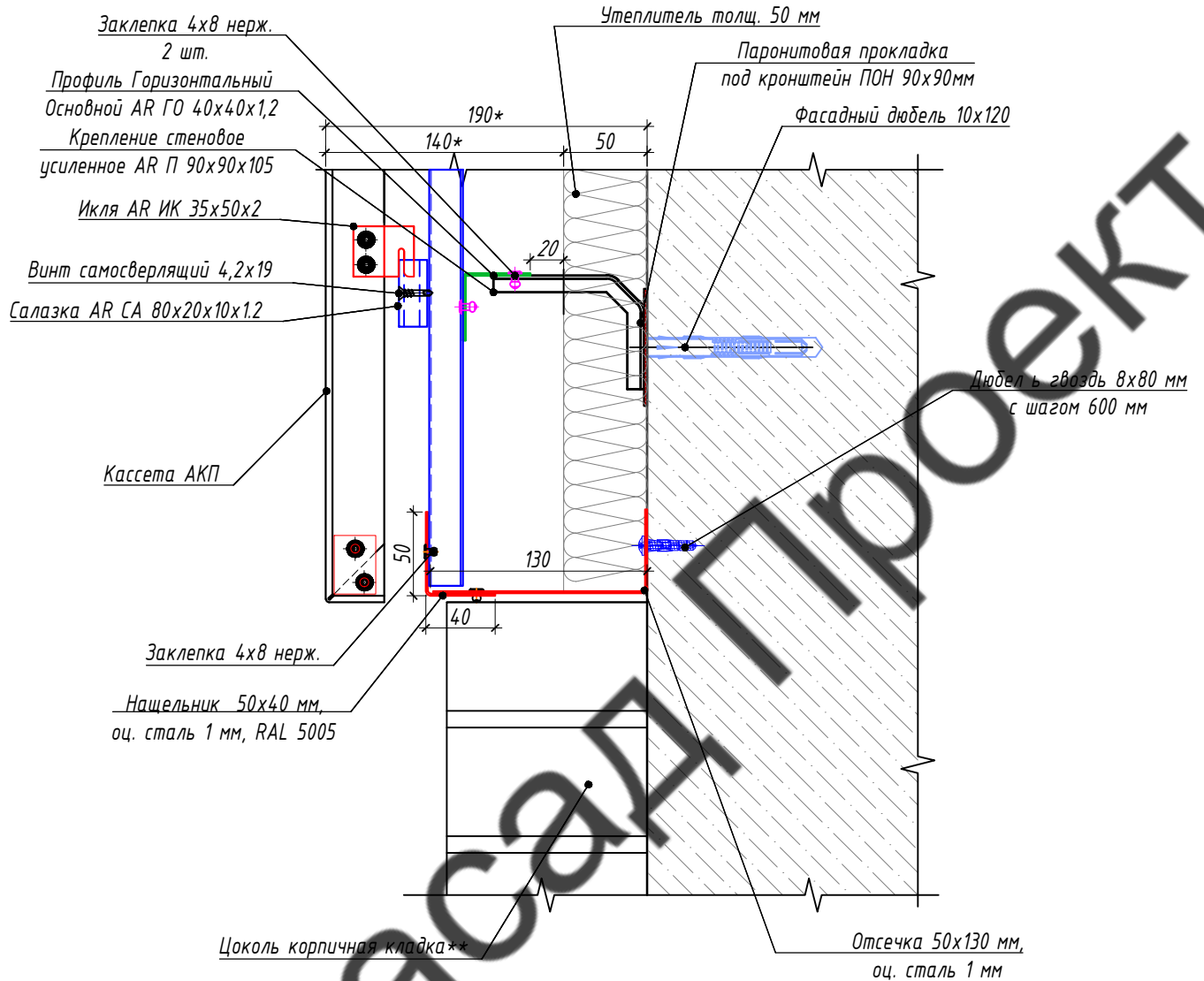
						36-09-2021-НВФ				
						г. Санкт-Петербург, ул. Салова, дом 38, корпус 3 литера А				
Изм.	Кол.уч.	Лист	И.док.	Подп.	Дата	Производственно-административное здание		Стадия	Лист	Листов
Разработал		Ляхова Л.		<i>Л</i>	09.2021			Р	7	
Проверил		Некрасов С.			09.2021	Узел 1		"ИП Мурашов"		



Примечания:

1. * Размер уточнить при установке
2. ** Не входит в зону ответственности НВФ

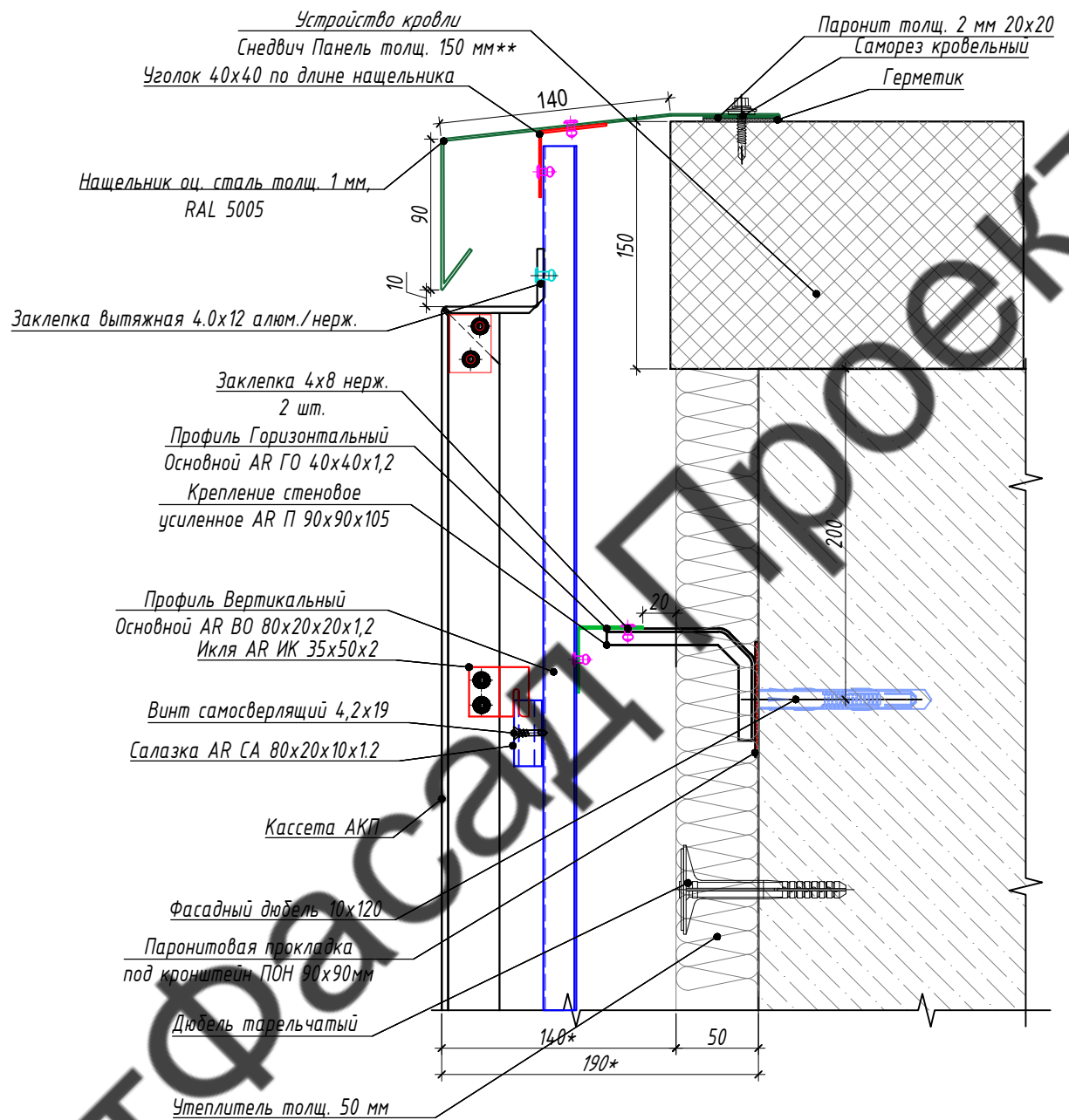
						36-09-2021-НВФ			
						г. Санкт-Петербург, ул. Салова, дом 38, корпус 3 литера А			
Изм.	Кол.уч.	Лист	И.док.	Подп.	Дата	Производственно-административное здание	Стадия	Лист	Листов
Разработал		Ляхова Л.		<i>Л</i>	09.2021		Р	8	
Проверил		Некрасов С.			09.2021				
						Узел 2	"ИП Мурашов"		



Примечания:

1. * Размер уточнить при установке
2. ** Не входит в зону ответственности НВФ

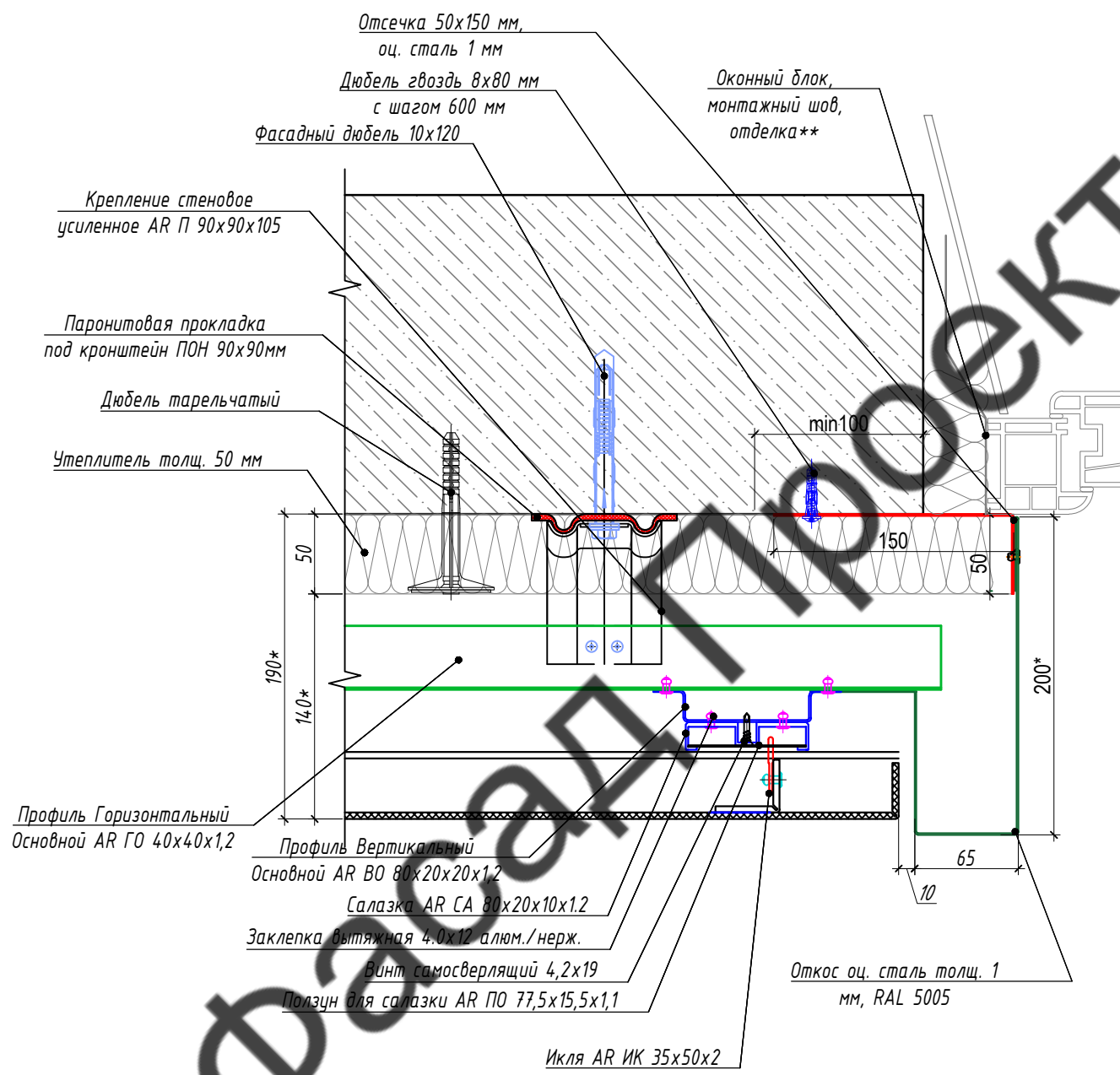
						36-09-2021-НВФ				
						г. Санкт-Петербург, ул. Салова, дом 38, корпус 3 литера А				
Изм.	Кол.уч.	Лист	И.док.	Подп.	Дата	Производственно-административное здание		Стадия	Лист	Листов
Разработал		Ляхова Л.		<i>Л</i>	09.2021			Р	9	
Проверил		Некрасов С.			09.2021	Узел 3		"ИП Мурашов"		



Примечания:

- * Размер уточнить при установке
- ** Не входит в зону ответственности НВФ

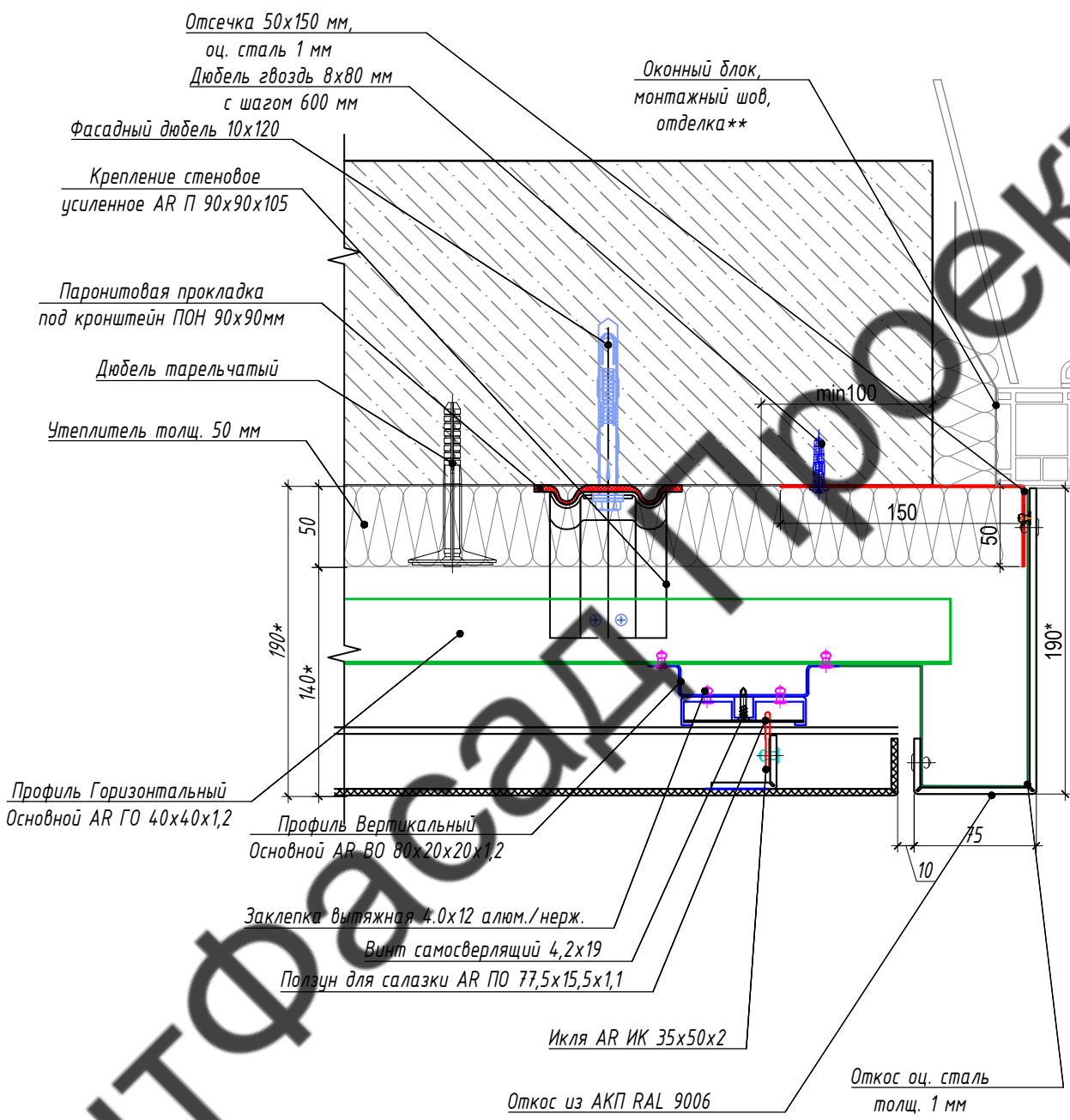
						36-09-2021-НВФ		
						г. Санкт-Петербург, ул. Салова, дом 38, корпус 3 литера А		
Изм.	Кол.уч.	Лист	Н.док.	Подп.	Дата	Производственно-административное здание		
Разработал		Ляхова Л.		<i>Л</i>	09.2021			
Проверил		Некрасов С.			09.2021	Стадия	Лист	Листов
						Р	10	
						"ИП Мурашов"		
						Узел 4		



Примечания:

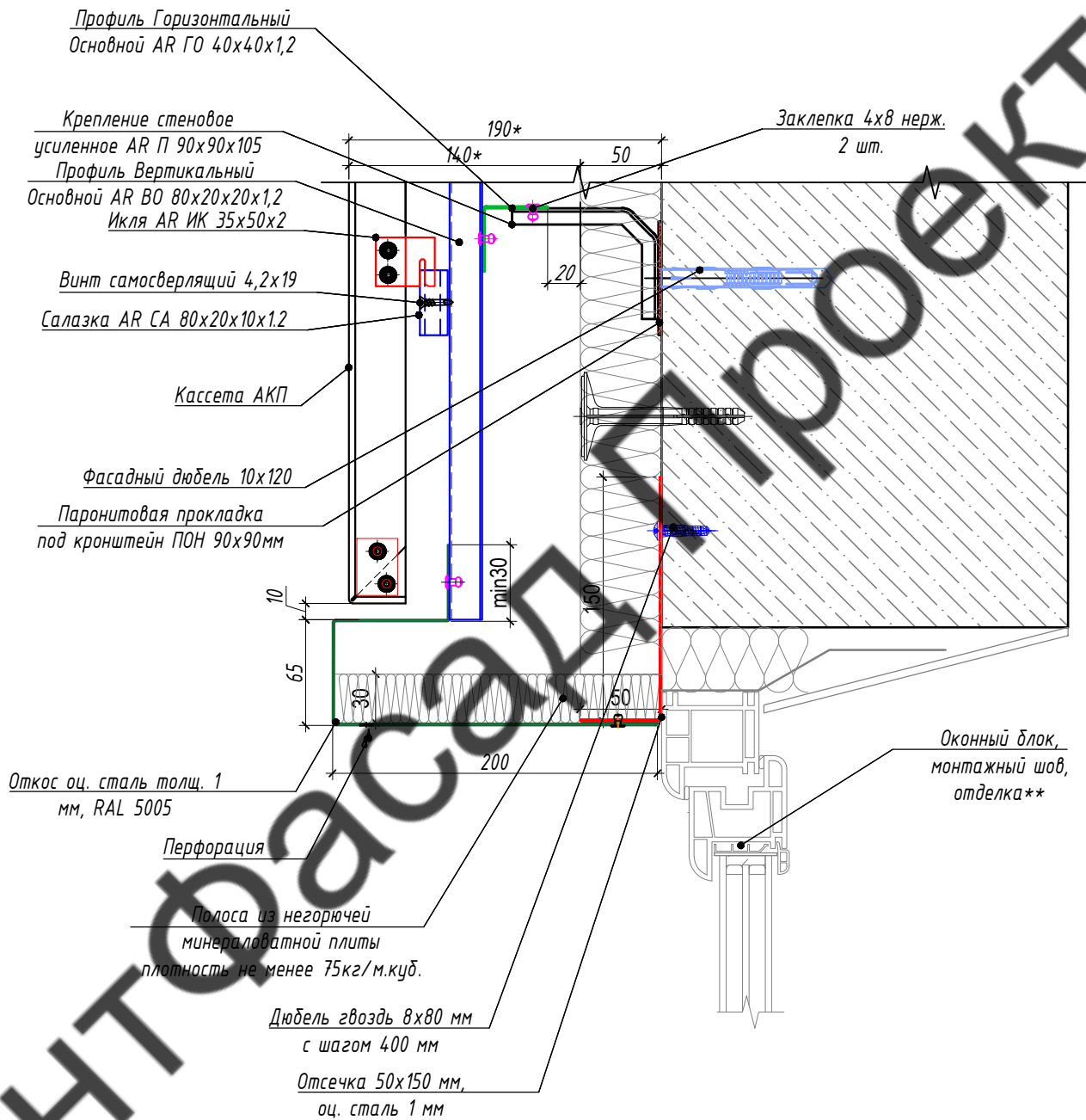
- 1. * Размер уточнить при установке
- 2. ** Не входит в зону ответственности НВФ

						36-09-2021-НВФ			
						г. Санкт-Петербург, ул. Салова, дом 38, корпус 3 литера А			
Изм.	Кол.уч.	Лист	Н.док.	Подп.	Дата	Производственно-административное здание	Стадия	Лист	Листов
Разработал		Ляхова Л.		<i>Л</i>	09.2021		Р	11	
Проверил		Некрасов С.			09.2021				
						Узел 5	"ИП Мурашов"		



Примечания:
1. * Размер уточнить при установке
2. ** Не входит в зону ответственности НВФ

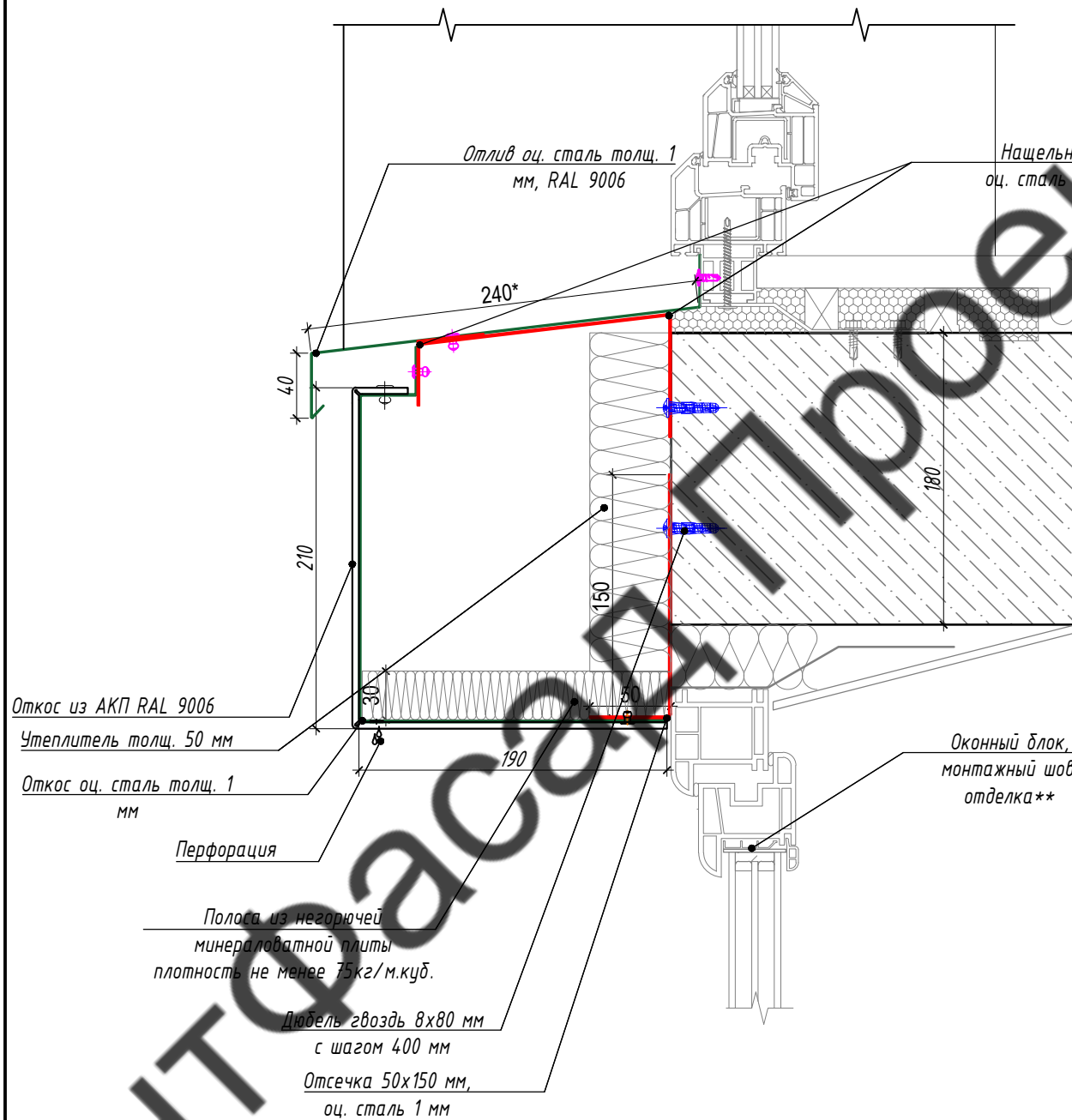
						36-09-2021-НВФ			
						г. Санкт-Петербург, ул. Салова, дом 38, корпус 3 литера А			
Изм.	Кол.уч.	Лист	И.док.	Подп.	Дата	Производственно-административное здание	Стадия	Лист	Листов
Разработал		Ляхова Л.		<i>Л</i>	09.2021		Р	12	
Проверил		Некрасов С.			09.2021				
						Узел 6	"ИП Мурашов"		



Примечания:

1. * Размер уточнить при установке
2. ** Не входит в зону ответственности НВФ

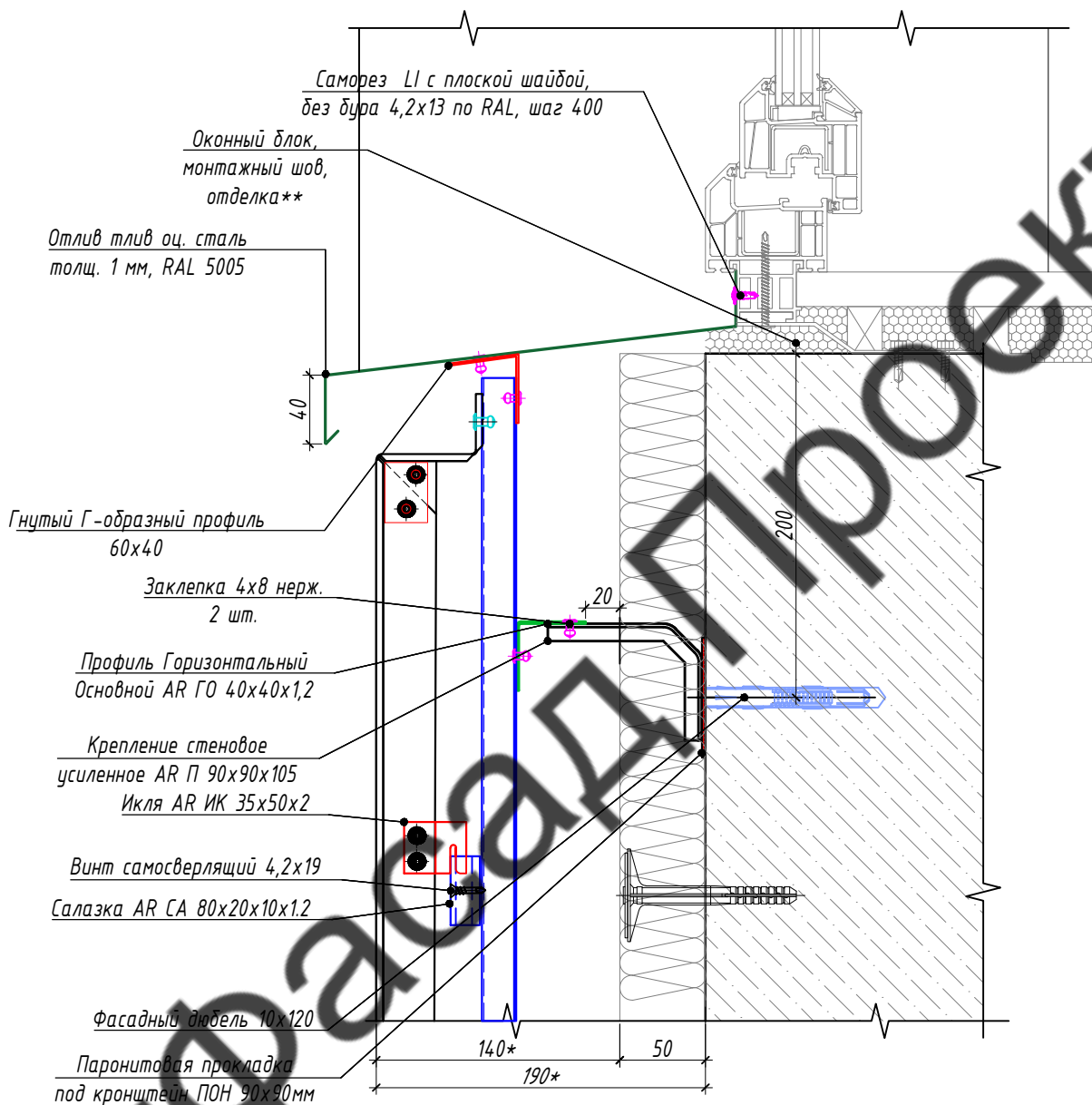
						36-09-2021-НВФ		
						г. Санкт-Петербург, ул. Салова, дом 38, корпус 3 литера А		
Изм.	Кол.уч.	Лист	Н.док.	Подп.	Дата	Производственно-административное здание		
Разработал		Ляхова Л.		<i>Л</i>	09.2021			
Проверил		Некрасов С.			09.2021	"ИП Мурашов"		
						Узел 7		



Примечания:

1. * Размер уточнить при установке
2. ** Не входит в зону ответственности НВФ

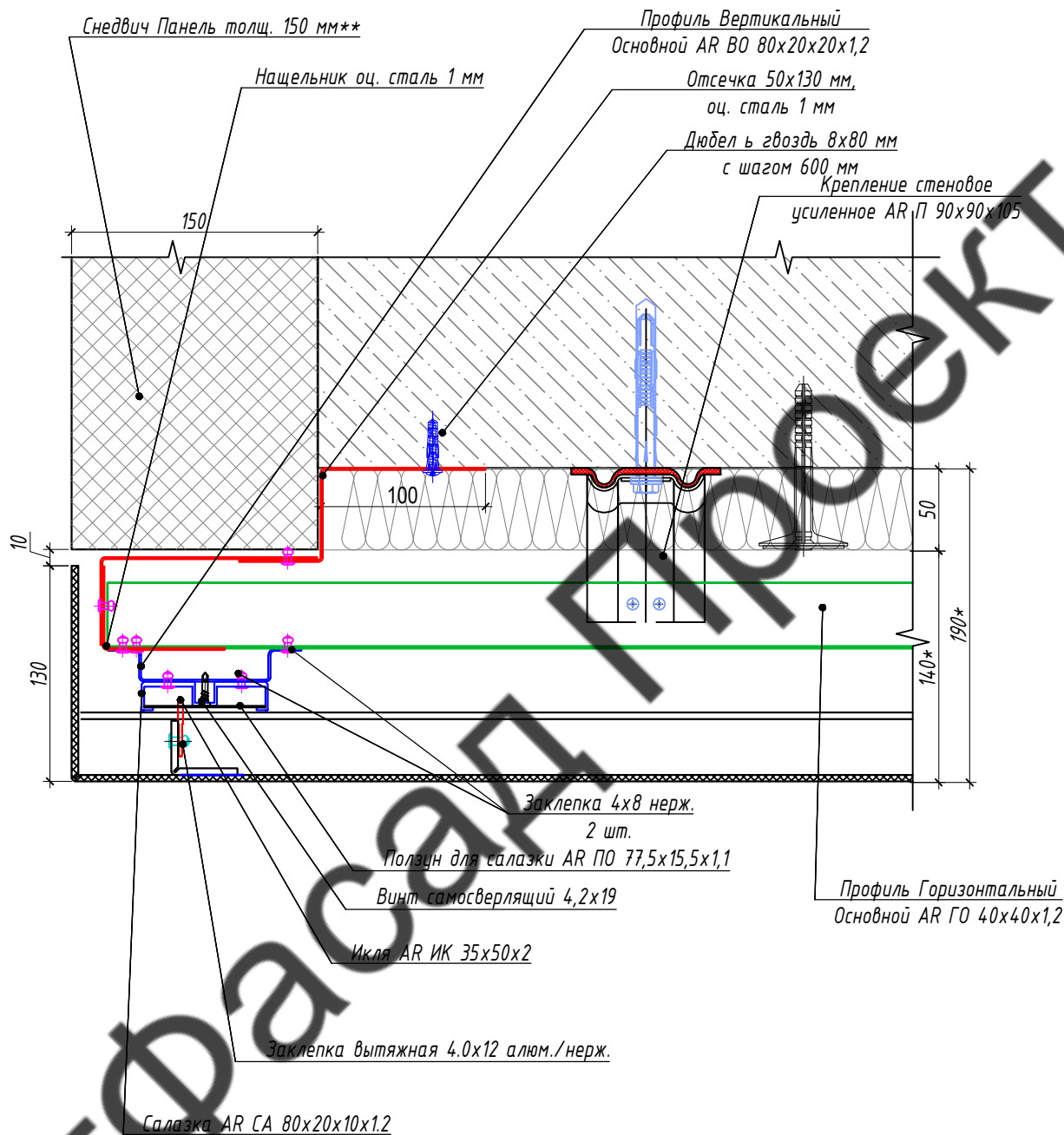
						36-09-2021-НВФ				
						г. Санкт-Петербург, ул. Салова, дом 38, корпус 3 литера А				
Изм.	Кол.уч.	Лист	Н.док.	Подп.	Дата	Производственно-административное здание		Стадия	Лист	Листов
Разработал		Ляхова Л.		<i>Л</i>	09.2021			Р	14	
Проверил		Некрасов С.			09.2021	Узел 8		"ИП Мурашов"		



Примечания:

1. * Размер уточнить при установке
2. ** Не входит в зону ответственности НВФ

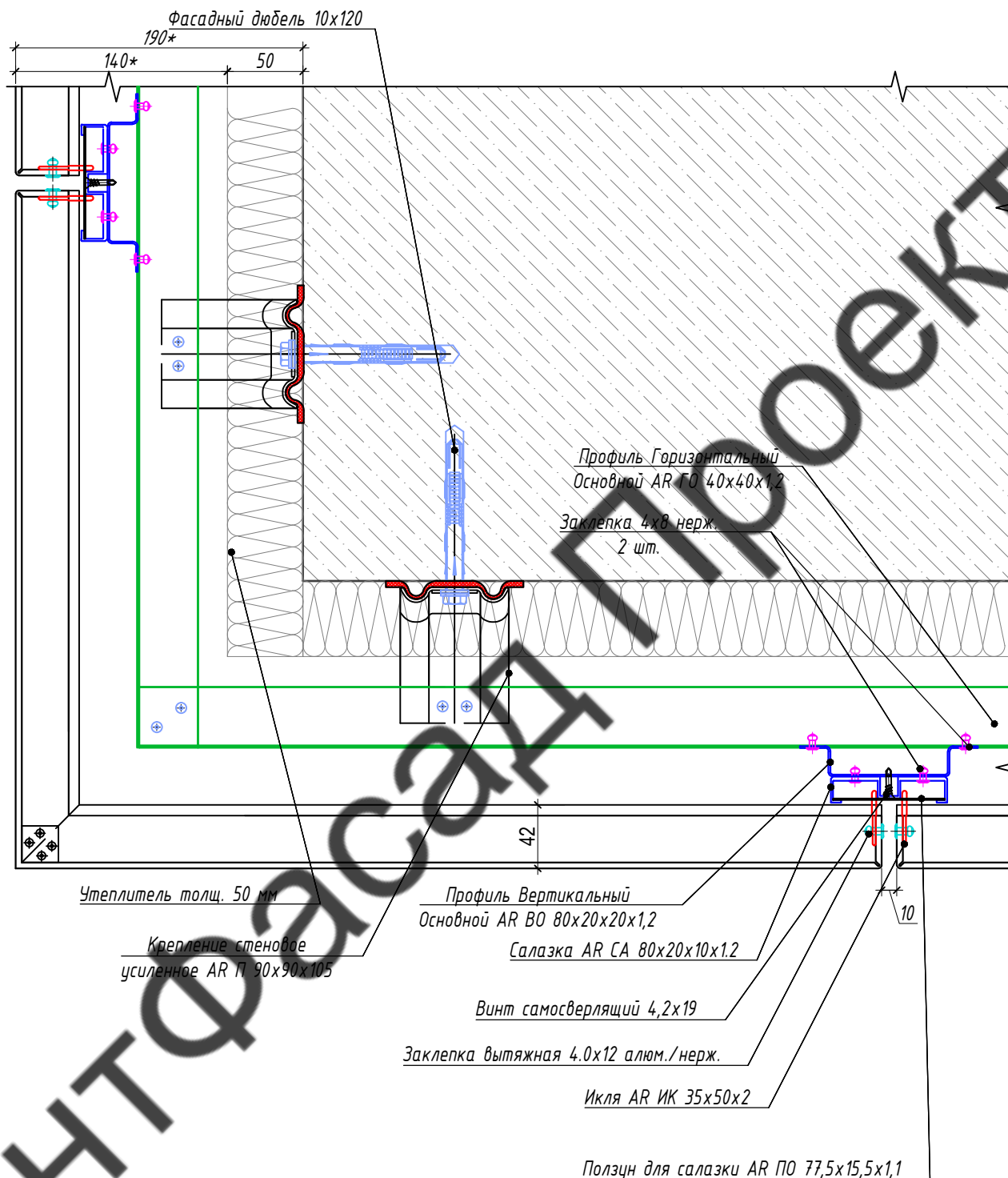
						36-09-2021-НВФ		
						г. Санкт-Петербург, ул. Салова, дом 38, корпус 3 литера А		
Изм.	Кол.уч.	Лист	И.док.	Подп.	Дата	Производственно-административное здание		
Разработал		Ляхова Л.		<i>Л</i>	09.2021			
Проверил		Некрасов С.			09.2021	Р	15	
						Узел 9		
						"ИП Мурашов"		



Примечания:

1. * Размер уточнить при установке
2. ** Не входит в зону ответственности НВФ

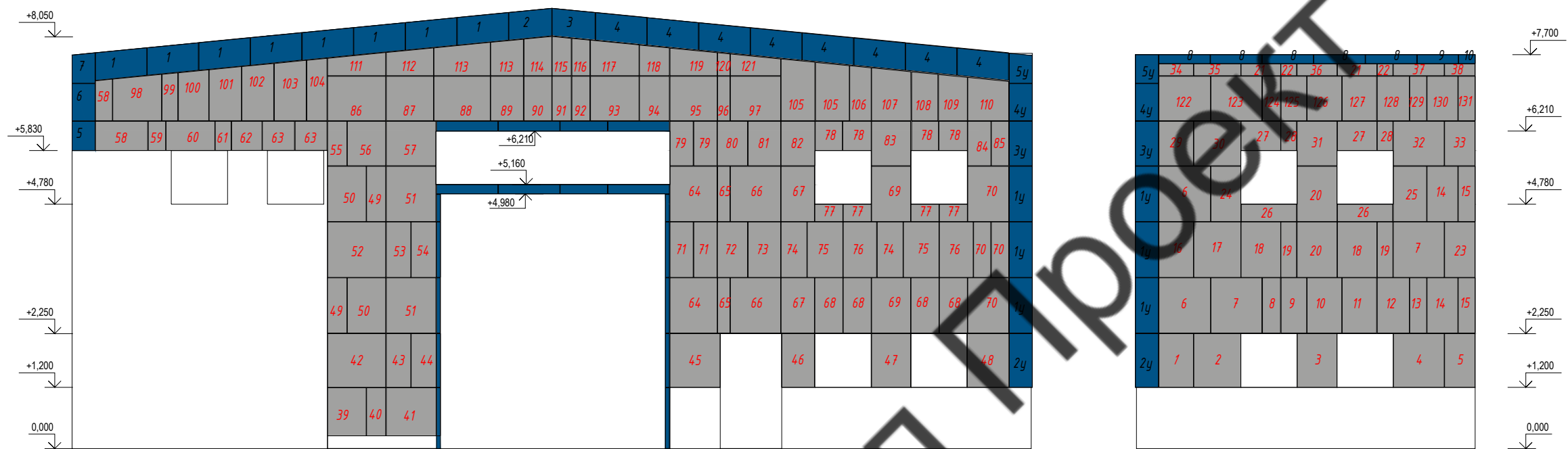
						36-09-2021-НВФ			
						г. Санкт-Петербург, ул. Салова, дом 38, корпус 3 литера А			
Изм.	Кол.уч.	Лист	И.док.	Подп.	Дата	Производственно-административное здание	Стадия	Лист	Листов
Разработал		Ляхова Л.		<i>Л</i>	09.2021		Р	16	
Проверил		Некрасов С.			09.2021	Узел 10	"ИП Мурашов"		



Примечания:

1. * Размер уточнить при установке
2. ** Не входит в зону ответственности НВФ

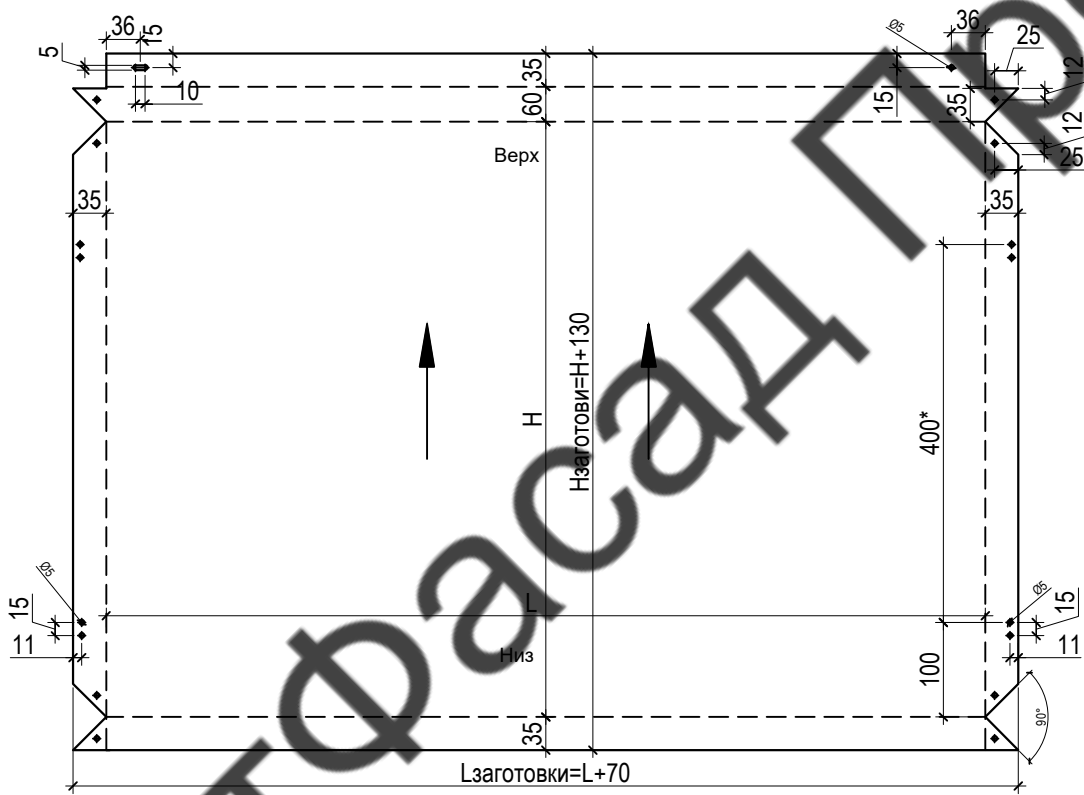
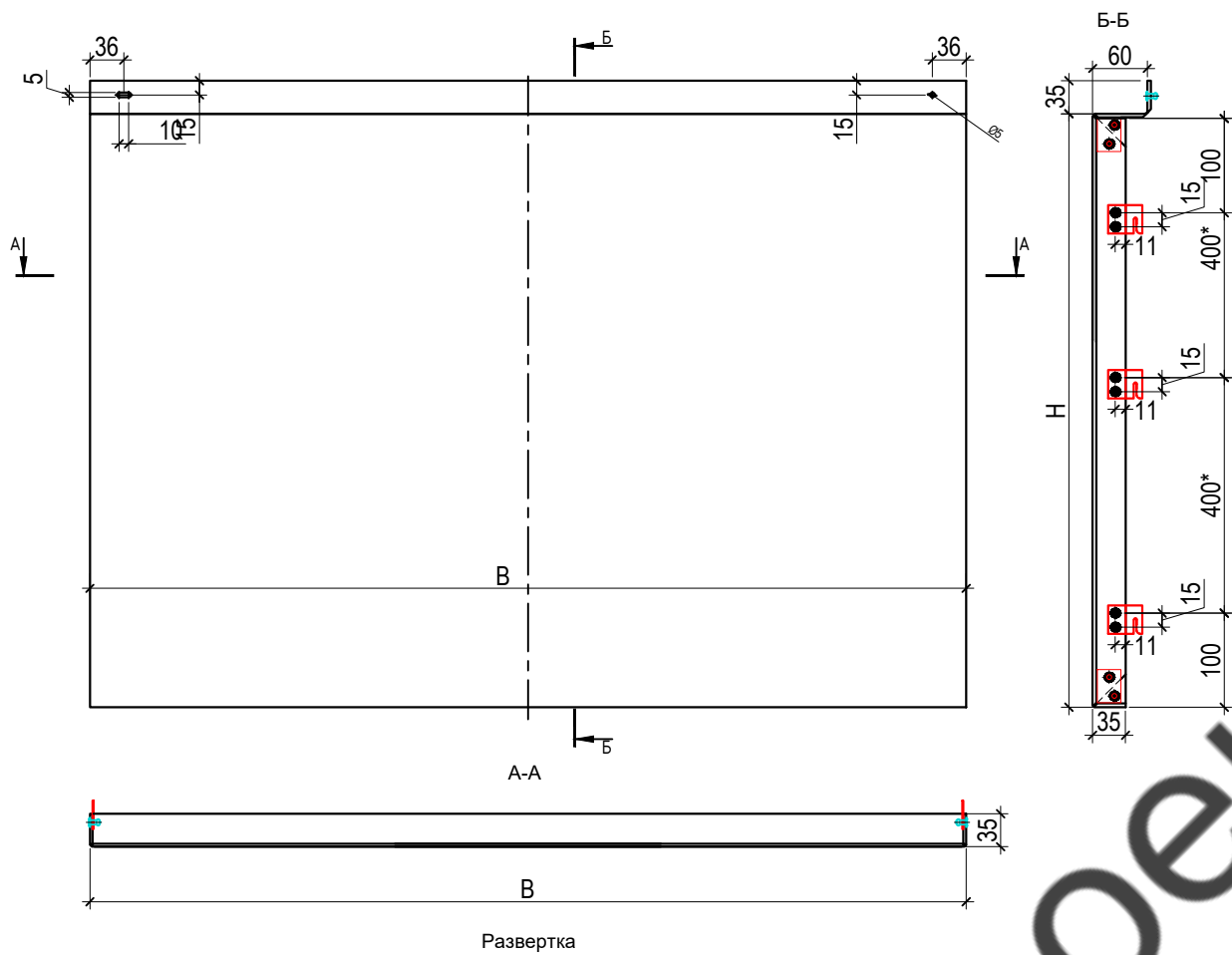
						36-09-2021-НВФ		
						г. Санкт-Петербург, ул. Салова, дом 38, корпус 3 литера А		
Изм.	Кол.уч.	Лист	И.док.	Подп.	Дата	Производственно-административное здание		
Разработал		Ляхова Л.		<i>Л</i>	09.2021			
Проверил		Некрасов С.			09.2021	Стадия	Лист	Листов
						Р	17	
						"ИП Мурашов"		



ВентФасад ПРОЕКТ

						36-09-2021-НВФ			
						г. Санкт-Петербург, ул. Салова, дом 38, корпус 3 литера А			
Изм.	Кол.уч.	Лист	Н.док.	Подп.	Дата	Производственно-административное здание	Стадия	Лист	Листов
Разработал		Ляхова Л.		<i>Л</i>	09.2021		Р	18	
Проверил		Некрасов С.			09.2021	Схема маркировки кассет	"ИП Мурашов"		

Тип 1



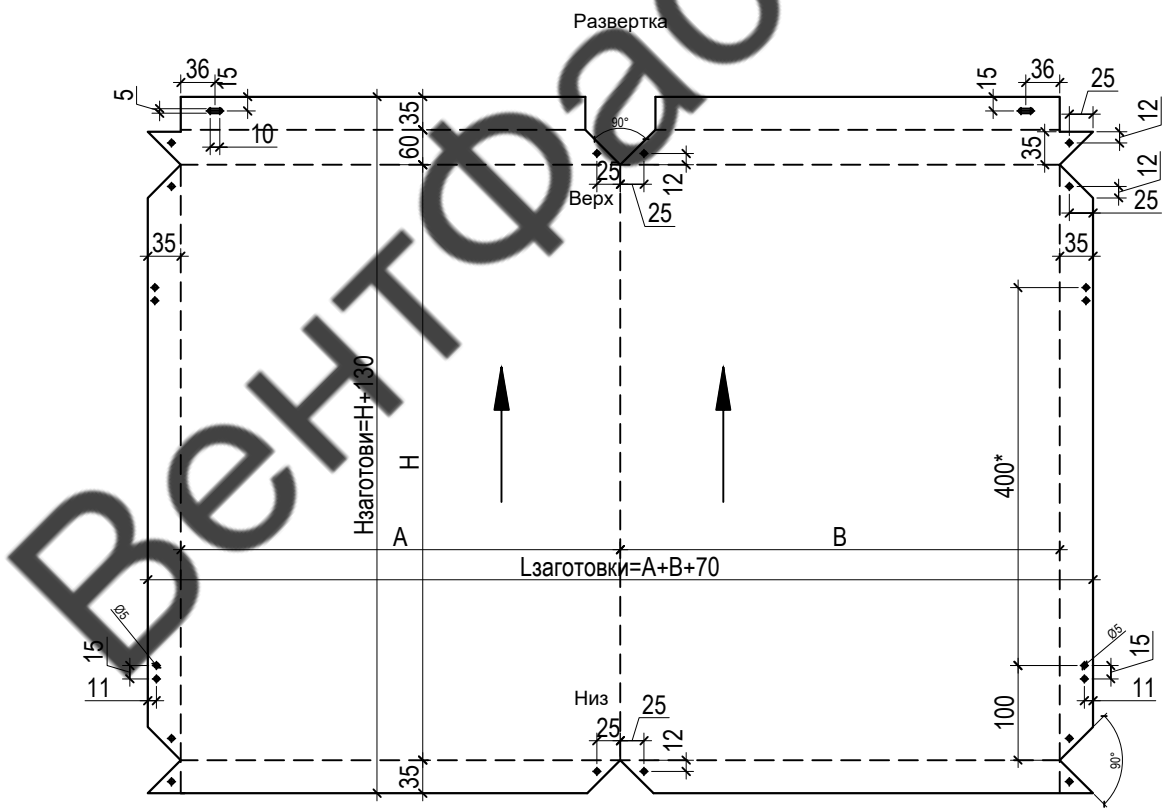
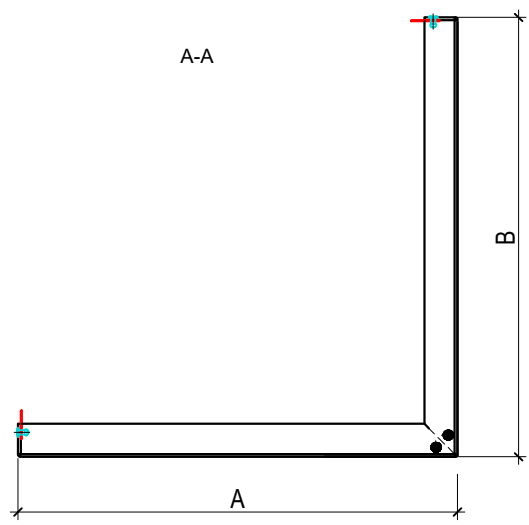
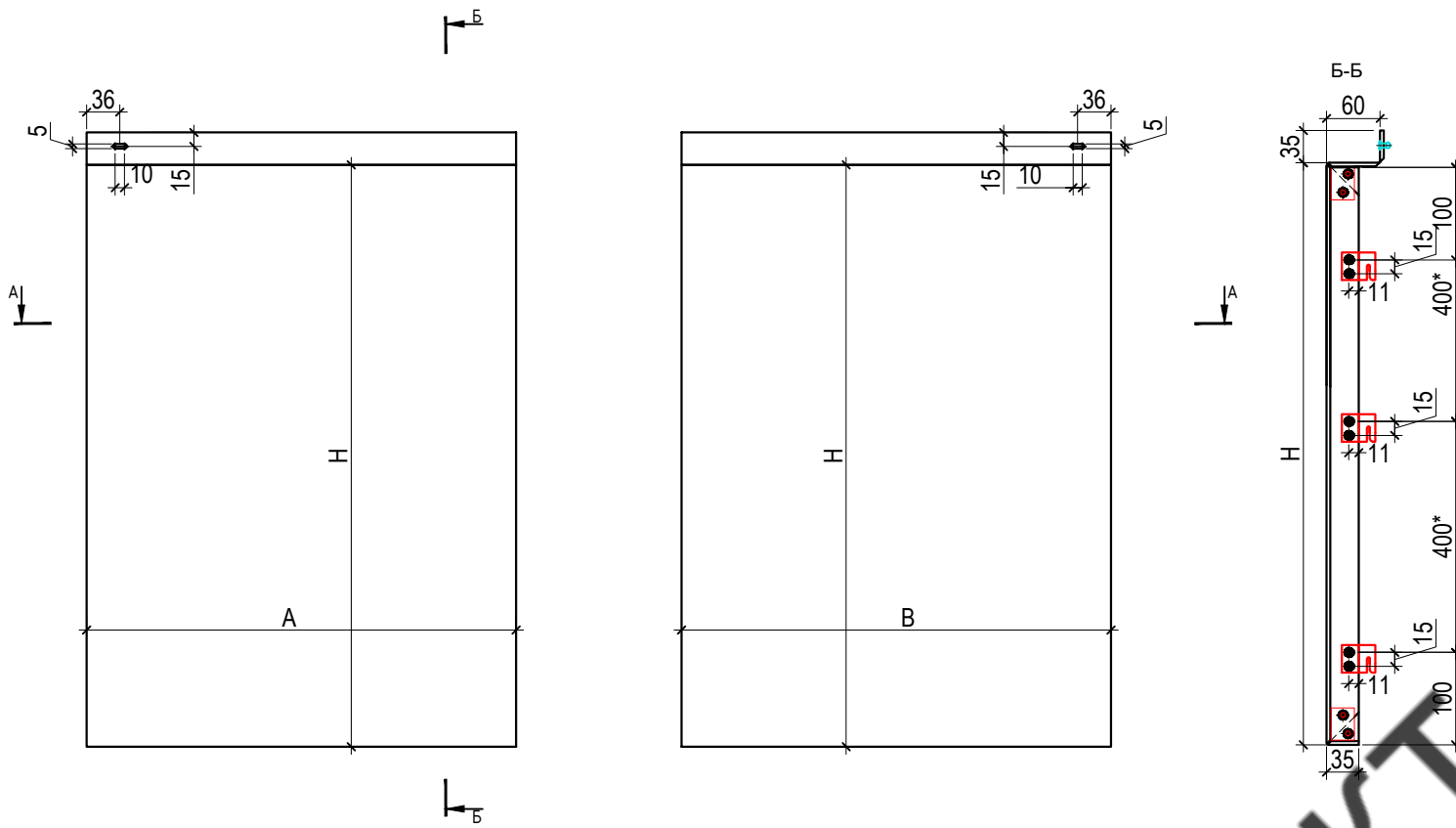
Перед запуском кассет в производство
сделать образец и проверить все
размеры

- Примечание:
1. Допуски на все размеры ± 1 мм.
 2. Панель изображена с тыльной стороны.
 3. Размеры кассет уточнить после дополнительных замеров на объекте.

Условные обозначения:
 - фрезеровка с тыльной стороны
 - направление композита

						36-09-2021-НВФ			
						г. Санкт-Петербург, ул. Салова, дом 38, корпус 3 литера А			
Изм.	Кол.уч.	Лист	Н.док.	Подп.	Дата	Производственно-административное здание	Стадия	Лист	Листов
Разработал		Ляхова Л.			09.2021		Р	19	
Проверил		Некрасов С.			09.2021	Кассета Тип 1	"ИП Мурашов"		

Тип 2



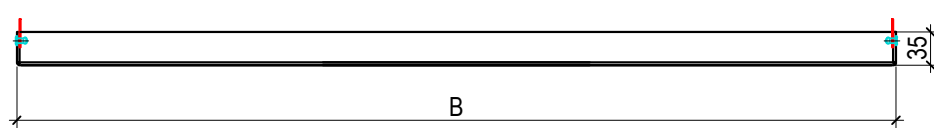
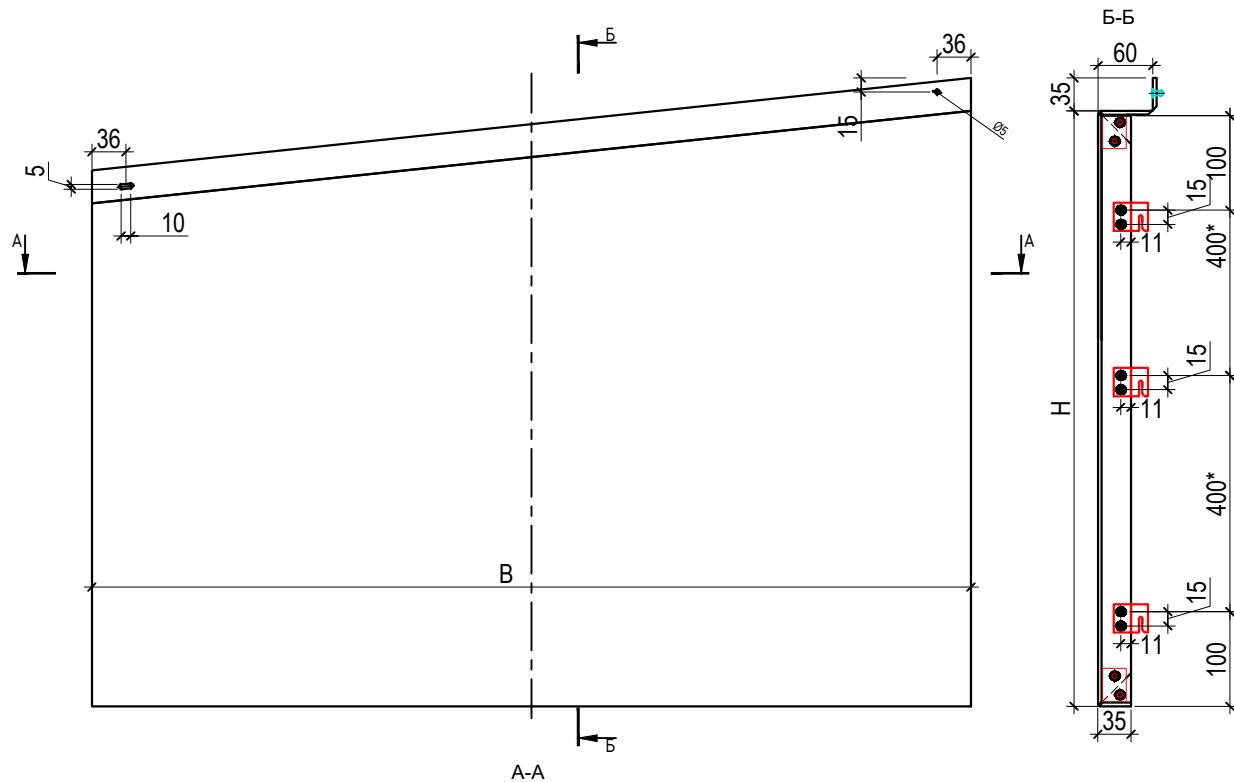
- Примечание:
1. Допуски на все размеры ±1 мм.
 2. Панель изображена с тыльной стороны.
 3. Размеры кассет уточнить после дополнительных замеров на объекте.

Перед запуском кассет в производство сделать образец и проверить все размеры

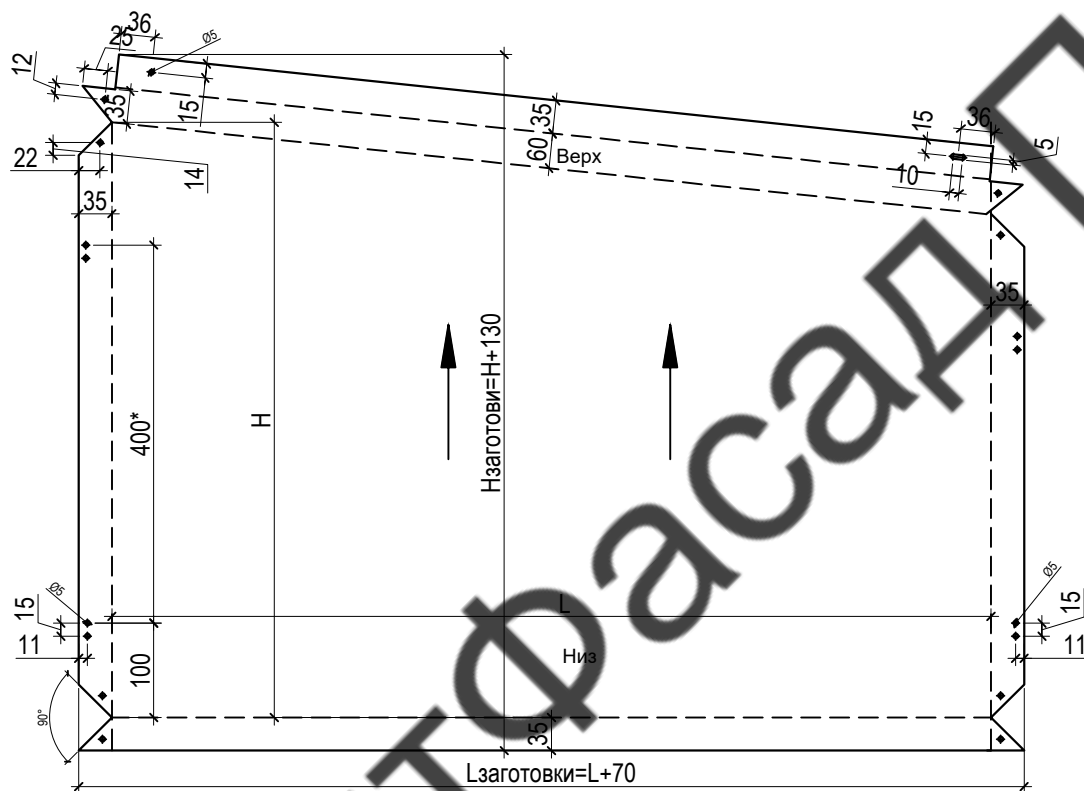
Условные обозначения:
 - фрезеровка с тыльной стороны
 - направление композита

						36-09-2021-НВФ			
						г. Санкт-Петербург, ул. Салова, дом 38, корпус 3 литера А			
Изм.	Кол.уч.	Лист	Н.док.	Подп.	Дата	Производственно-административное здание	Стадия	Лист	Листов
Разработал		Ляхова Л.			09.2021		Р	20	
Проверил		Некрасов С.			09.2021	Кассета Тип 2	"ИП Мурашов"		

Тип 3



Развертка



Примечание:

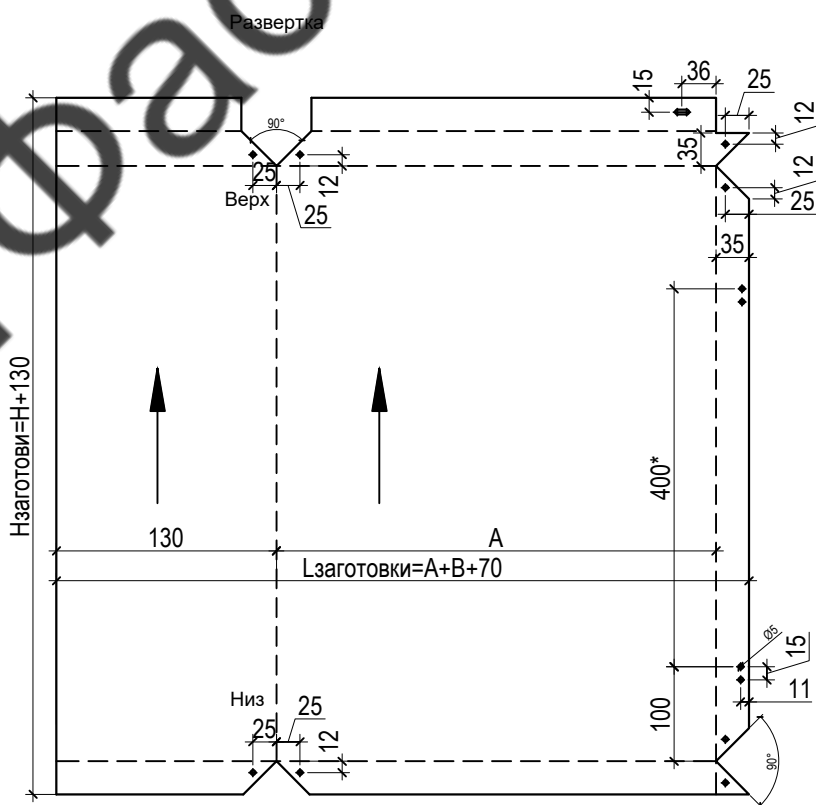
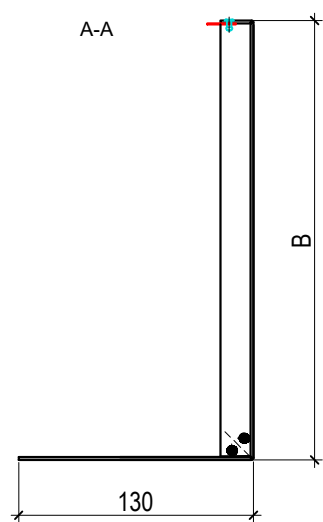
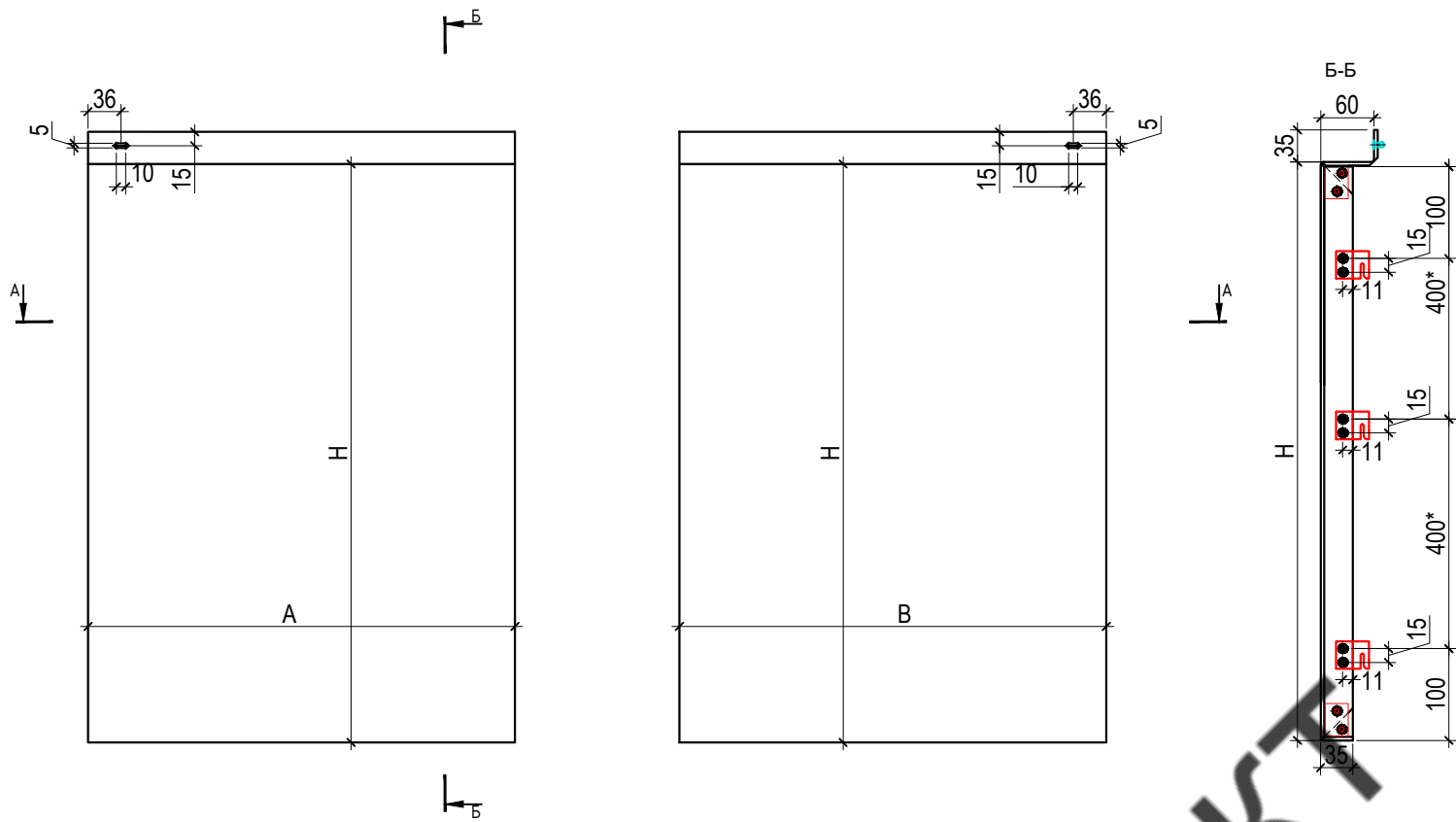
1. Допуски на все размеры ± 1 мм.
2. Панель изображена с тыльной стороны.
3. Размеры кассет уточнить после дополнительных замеров на объекте.

Перед запуском кассет в производство сделать образец и проверить все размеры

Условные обозначения:
 - фрезеровка с тыльной стороны
 - направление композита

						36-09-2021-НВФ			
						г. Санкт-Петербург, ул. Салова, дом 38, корпус 3 литера А			
Изм.	Кол.уч.	Лист	Н.док.	Подп.	Дата	Производственно-административное здание	Стадия	Лист	Листов
Разработал		Ляхова Л.			09.2021		Р	21	
Проверил		Некрасов С.			09.2021	Кассета Тип 3	"ИП Мурашов"		

Тип 4



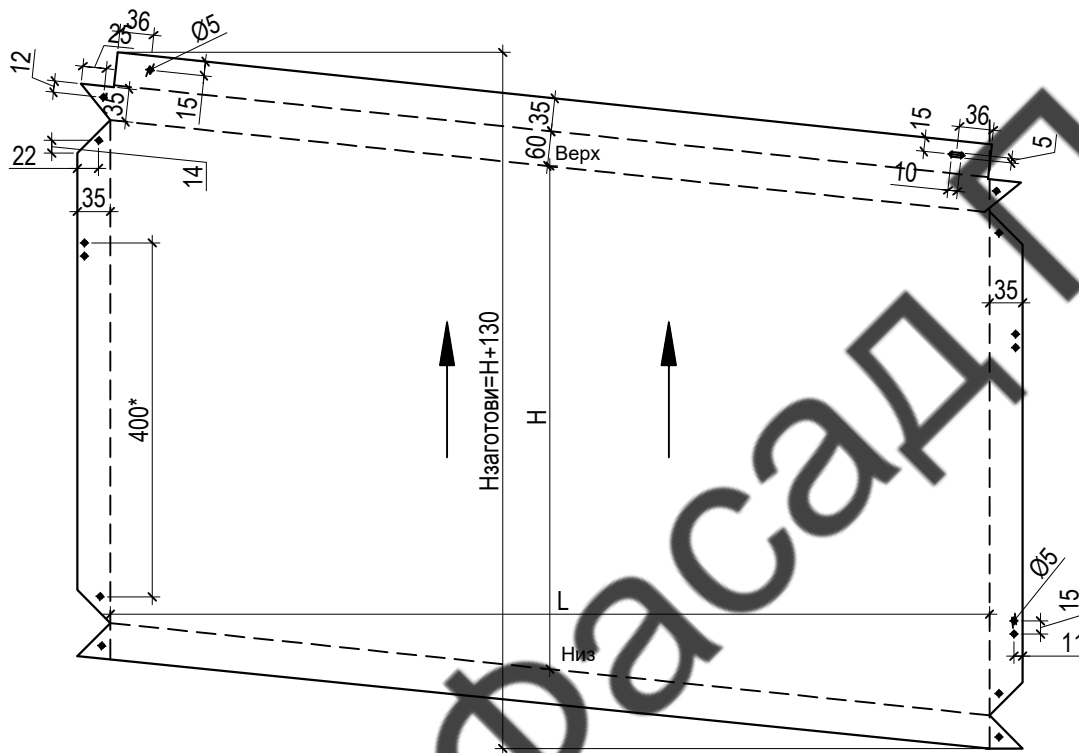
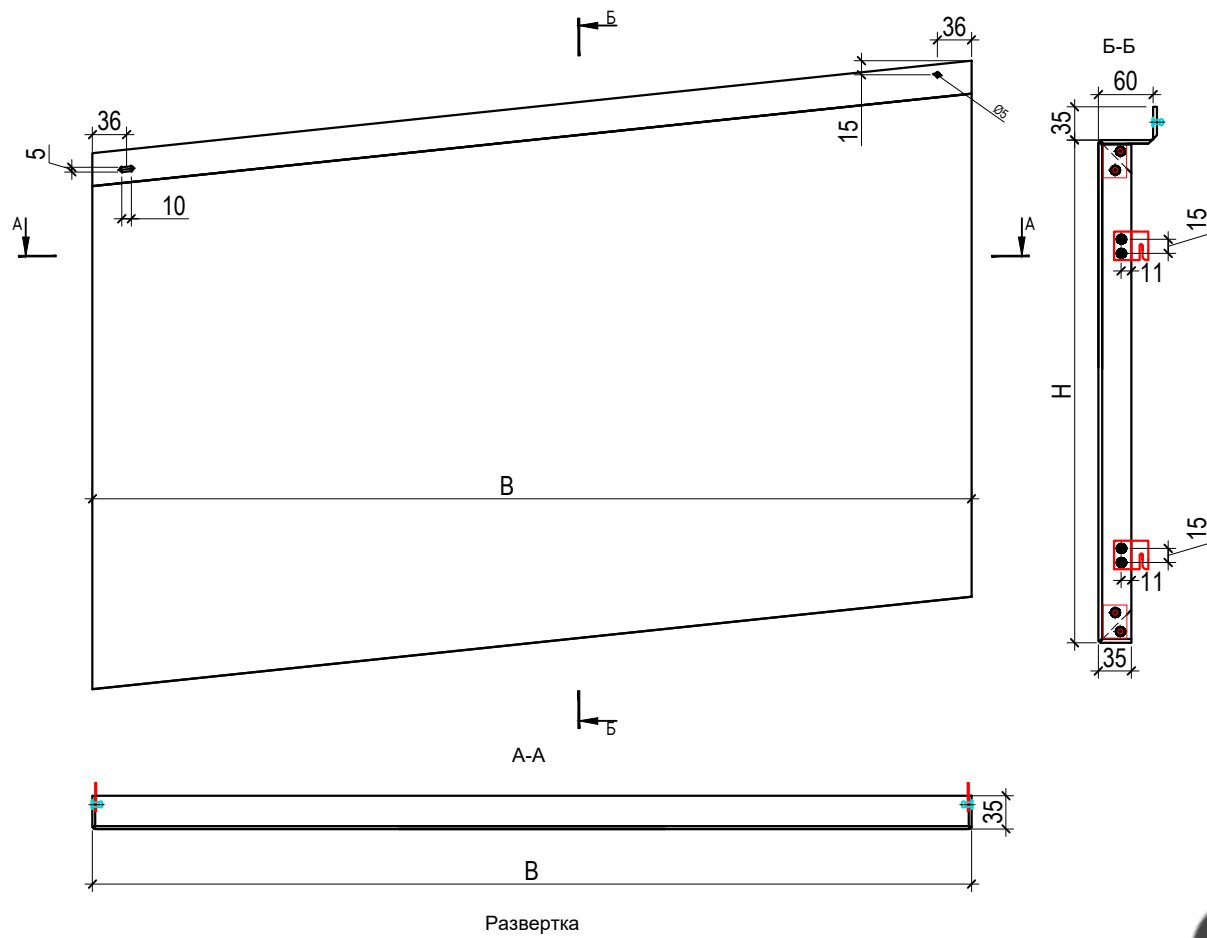
- Примечание:
1. Допуски на все размеры ± 1 мм.
 2. Панель изображена с тыльной стороны.
 3. Размеры кассет уточнить после дополнительных замеров на объекте.

Перед запуском кассет в производство сделать образец и проверить все размеры

Условные обозначения:
 - фрезеровка с тыльной стороны
 - направление композита

						36-09-2021-НВФ			
						г. Санкт-Петербург, ул. Салова, дом 38, корпус 3 литера А			
Изм.	Кол.уч.	Лист	Н.док.	Подп.	Дата	Производственно-административное здание	Стадия	Лист	Листов
Разработал		Ляхова Л.			09.2021		Р	22	
Проверил		Некрасов С.			09.2021	Кассета Тип 4	"ИП Мурашов"		

Тип 5



ВЕНТФАСАД ПРОЕКТ

Примечание:

1. Допуски на все размеры ±1 мм.
2. Панель изображена с тыльной стороны.
3. Размеры кассет уточнить после дополнительных замеров на объекте.

Перед запуском кассет в производство сделать образец и проверить все размеры

Условные обозначения:

- фрезеровка с тыльной стороны
- направление композита

						36-09-2021-НВФ			
						г. Санкт-Петербург, ул. Салова, дом 38, корпус 3 литера А			
Изм.	Кол.уч.	Лист	Н.док.	Подп.	Дата	Производственно-административное здание	Стадия	Лист	Листов
Разработал		Ляхова Л.			09.2021		Р	23	
Проверил		Некрасов С.			09.2021	Кассета Тип 5	"ИП Мурашов"		

Спецификация изделий и материалов

№ п/п	Наименование	Артикул	Ед. изм	Кол-во,
1	Плиты облицовки НВФ			
1.1	Лист АКП 1220x4000 мм RAL 5035	лист АКП толщиной 4 мм	м кв.	101
1.2	Лист АКП 1220x4000 мм RAL 9035	лист АКП толщиной 4 мм	м кв.	20
2	Подсистема			
2.1	Крепление стеновое усиленное	АН П 80x80x100	шт.	310
2.2	Порезинки прижимные, квадратные	ПОН 90x90мм	шт.	310
2.3	Профиль Горизонтальный Основный	АР ГО 40x40x1,2	м л.	186
2.4	Профиль Вертикальный Основный	АР ВГ 80x20x20x1,2	м л.	291
2.5	Салазка	АР СА 80x20x10x1,2	шт.	570
2.6	Изоля	АР ИХ 35x50x2	шт.	1 250
2.7	Полуж для вышки	АР ПО 77,5x16,5x1,1	шт.	970
2.8	Винт саморезный	4,2x19	шт.	970
2.9	Защелка вышки	4x8 10 нерж/нерж	шт.	500
	Защелка вышки	4,0x12 алюмин/нерж	шт.	500
2.10	Клей	ТК-100	шт.	310
2.11	Пластина для сборки карсет		шт.	988
3	Теплоизоляция*			
3.1	Утеплитель минераловатный	толщина 50 мм	м кв.	122
3.2	Плиты из минеральной ваты повышенной жесткости	толщина 50 мм	м кв.	2
3.3	Термошпатель для плитки	Вау-Fix TOL BMT 100..200 или аналог	шт.	1000
4	Устройство примыканий			
4.1	Профиль окантовки откоса	О4 сталь толщ. не менее 1 мм прут. Развертка 200 мм**	м л.	30
4.2	Откос окантовки (боковой) RAL 5035	О4 сталь толщ. не менее 1 мм по RAL, Развертка 400 мм**	м л.	36
4.3	Откос окантовки (верхней) RAL 9006	О4 сталь толщ. не менее 1 мм по RAL, Развертка 400 мм**	м л.	10
4.4	Откос окантовки (боковой)	О4 сталь толщ. не менее 1 мм Развертка 400 мм**	м л.	10
4.5	Откос окантовки (верхней)	О4 сталь толщ. не менее 1 мм Развертка 400 мм**	м л.	10
4.6	Откос окантовки RAL 9006	О4 сталь толщ. не менее 1 мм по RAL, Развертка 200 мм**	м л.	90
4.7	Уплотнитель для примыкания плитки к примыканию к окну	О4 сталь толщ. не менее 1 мм, 20x40 мм, длина 50 мм	шт.	105
4.8	Устройство примыкания к окну RAL 9006	О4 сталь толщ. не менее 1 мм по RAL, Развертка 300 мм**	м л.	26
4.9	Осечка (устройство цоколя)	О4 сталь толщ. не менее 1 мм прут. Развертка 200 мм**	м л.	16
4.10	Нащельник (устройство цоколя)	О4 сталь толщ. не менее 1 мм прут. Развертка 200 мм**	м л.	16
4.11	Нащельник (устройство примыкания к окну) панели	О4 сталь толщ. не менее 1 мм прут. Развертка 200 мм**	м л.	7
4.12	Дюбель-гвоздь	6x30	шт.	122
4.13	Сектор	Ц с плоской шейкой, без бура 4-20x3 мм RAL	шт.	60
4.14	Защелка	4x8 А2/A2	шт.	190
4.15	Защелка	3,2x8 А2/A2 RAL	шт.	405
4.16	Сектор с крепежной	RAL	шт.	60
5	Облицовка***			
5.1	Лист АКП 1220x4000 мм RAL 5035	лист АКП толщиной 4 мм	шт.	26
5.2	Лист АКП 1220x4000 мм RAL 9035	лист АКП толщиной 4 мм	шт.	10

* - расход материала указан без учета откосов

** - размер углов и по месту

*** - расход материала указан с учетом на откосы, но без учета откосов

Ведомость работ

№ п/п	Наименование	Ед. изм	Кол-во, всего
1	Монтаж тронштайна	м кв.	121
2	Установка утеплителя толщ. 50 мм	м кв.	121
3	Монтаж горизонтальных направляющих	м кв.	121
4	Монтаж вертикальных направляющих	м кв.	191
5	Монтаж секции	м кв.	191
6	Установка окантовки примыканий	м л.	155

36-09-2021-НВФ

г. Санкт-Петербург, ул. Салова, дом 38, корпус 3 литера А

Изм.	Кол.уч.	Лист	Н.док.	Подп.	Дата	Производственно-административное здание	Стадия	Лист	Листов
Разработал		Ляхова Л.		<i>Л</i>	09.2021		Производственно-административное здание	Р	-
Проверил		Некрасов С.			09.2021	" ИП Мурашов "			